

Vraag	Antwoord	Scores
-------	----------	--------

Gewicht van dieren

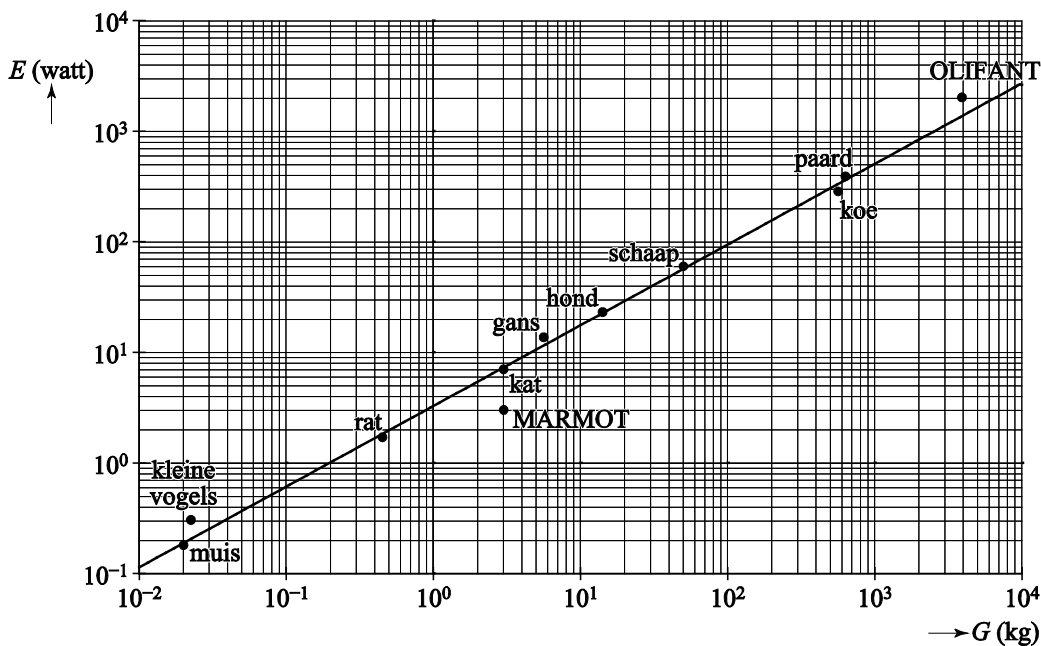
1 maximumscore 3

- De vergelijking $3,27 \cdot G^{0,73} = 100$ moet worden opgelost 1
- Beschrijven hoe deze vergelijking opgelost kan worden 1
- Het antwoord: 108 (kg) 1

2 maximumscore 3

- $E = (3,27 \cdot 0,022^{0,73} =) 0,2$ (watt) (of nauwkeuriger) 1
- Aflezen uit de figuur: E van een kleine vogel is ongeveer 0,3 (watt) 1
- Dat is $(\frac{0,3 - 0,2}{0,2} \cdot 100 =) 50$ (%) (meer) 1

3 maximumscore 4



- Het tekenen van het punt voor de marmot op de juiste plaats 2
- Het tekenen van het punt voor de olifant op de juiste plaats 2

Opmerking

Voor elke juist getekende coördinaat 1 scorepunt toekennen.

4 maximumscore 3

Een aanpak als:

- Bij $G = 100$ geldt $E \approx 94$ 1
- Bij $G = 200$ geldt $E \approx 156$ 1
- De conclusie: $(156 \neq 2 \cdot 94, \text{ dus})$ het vermoeden is niet juist 1

Vraag	Antwoord	Scores
-------	----------	--------

Damherten

5 maximumscore 3

- In de verschillende categorieën zijn minimaal 80 respectievelijk 105, 40 en 50 dieren 2
- Het antwoord: $(80 + 105 + 40 + 50 =) 275$ 1

6 maximumscore 4

- De verhoudingen zijn $\frac{1401}{512} \approx 2,74$ respectievelijk 2,66 en 2,73 2
- Dat is telkens ongeveer 2,7 (of nauwkeuriger) 1
- De totaalschattingen worden 2000, 2900 en 3200 1

Opmerking

Bij het eerste antwoordelement voor elke foute of ontbrekende verhouding 1 scorepunt in mindering brengen.

7 maximumscore 4

- Aflezen in de figuur bij 1999 een toename van 76% en bij 2000 een toename van 14% 1
- De groeifactoren voor 1998, 1999 en 2000 zijn respectievelijk 1,39, 1,76 en 1,14 1
- $1,39 \cdot 1,76 \cdot 1,14 \approx 2,79$ 1
- Het antwoord: (de populatie damherten is met) 179% (of nauwkeuriger) (gegroeid) 1

Opmerking

Bij het aflezen is per toenamepercentage een marge van 1 procentpunt toegestaan.

8 maximumscore 5

- Een keuze van twee percentages, samen 58%, ongelijk aan elkaar, bijvoorbeeld 5% en 53% 2
- De groeifactor per 2 jaar is $1,05 \cdot 1,53 = 1,6065$ 1
- Dat is per jaar $1,6065^{0,5} = 1,27$ (of nauwkeuriger) 1
- Dus de groei per jaar is 27% (en dat is geen 29(%)) 1

Opmerking

Voor het eerste antwoordelement uitsluitend 0 of 2 scorepunten toekennen.

Vraag	Antwoord	Scores
-------	----------	--------

9 maximumscore 4

- Er is dus ruimte voor $(34 \cdot 200 =)$ 6800 damherten 1
- De vergelijking $1802 \cdot 1,15^t = 6800$ moet worden opgelost 1
- Beschrijven hoe deze vergelijking kan worden opgelost 1
- De oplossing is $t = 9,5$ (of nauwkeuriger), dus in 2017 1

of

- Er is dus ruimte voor $(34 \cdot 200 =)$ 6800 damherten 1
- De populatie groeit van 1802 naar $(1802 \cdot 1,15^9 =)$ 6339 in 2016 1
- In 2017 is het aantal $(6339 \cdot 1,15 =)$ 7290 1
- Het antwoord: in 2017 1

Vraag	Antwoord	Scores
-------	----------	--------

Ontcijfering Lineair B

10 maximumscore 2

- Als een schrift een karakterschrift is, dan heeft het duizend of meer tekens 1
- Als een schrift een alfabet is, dan heeft het veertig of minder tekens 1

11 maximumscore 3

- $\neg D \Rightarrow \neg K$ 1
- $\neg V \Rightarrow \neg A$ 1
- $(\neg K \wedge \neg A) \Rightarrow L$ 1

Opmerking

Als een kandidaat in de laatste stap geen haakjes heeft gebruikt, hiervoor geen scorepunten in mindering brengen.

12 maximumscore 3

- $\frac{11}{5}$ is het maximale gemiddeld aantal tekens per woord op een tablet 1
- $\frac{10}{7}$ is het minimale gemiddeld aantal tekens per woord op een tablet 1
- Het gemiddeld aantal tekens per woord op een tablet ligt tussen de 1,4 en de 2,2 1

Opmerking

Als gerekend is met $\frac{10}{5}$ en $\frac{11}{7}$, voor deze vraag maximaal 1 scorepunt toekennen.

Vraag	Antwoord	Scores
-------	----------	--------

13 maximumscore 3

- Voor de klinkers zijn er $5 \cdot 4$ mogelijkheden 1
- Voor de medeklinkers zijn er $20 \cdot 19 \cdot 18 \cdot 17 \cdot 16$ mogelijkheden 1
- In totaal zijn er $5 \cdot 4 \cdot 20 \cdot 19 \cdot 18 \cdot 17 \cdot 16 = 37\,209\,600$ mogelijkheden 1

of

- (Voor het symbool linksboven zijn er $20 \cdot 5$ mogelijkheden dus) voor het symbool rechtsboven zijn er nog $1 \cdot 4$ mogelijkheden 1
- Voor de symbolen onder het symbool linksboven zijn er $19 \cdot 18 \cdot 17 \cdot 16$ mogelijkheden 1
- (Voor de symbolen onder het symbool rechtsboven ligt de koppeling dan vast dus) in totaal zijn er $100 \cdot 4 \cdot 19 \cdot 18 \cdot 17 \cdot 16 = 37\,209\,600$ mogelijkheden 1

of

- Voor het ongeordend kiezen van 5 medeklinkers en 2 klinkers zijn er $\binom{20}{5} \cdot \binom{5}{2}$ mogelijkheden 1
- Voor het ordenen van de medeklinkers en de klinkers zijn er respectievelijk $5!$ en $2!$ mogelijkheden 1
- In totaal zijn er $\binom{20}{5} \cdot \binom{5}{2} \cdot 5! \cdot 2! = 37\,209\,600$ mogelijkheden 1

14 maximumscore 4

- Het teken in de tabel rechts in de tweede rij staat voor so dus de tekens rechts in de eerste en derde rij staan respectievelijk voor to en no 1
- Woord 1 eindigt op no-so en moet dus wel Ko-no-so zijn 1
- Woord 2 en woord 3 eindigen allebei op to, dus voor deze woorden is nog keuze uit Pa-i-to en Ru-ki-to 1
- De andere tekens van woord 2 en woord 3 komen niet voor in de tabel of in het woord A-mi-ni-so, dus je kunt niet weten welk van beide woorden aan welk van beide plaatsnamen gekoppeld moet worden 1

Opmerking

De gevraagde toelichting mag ook mede blijken uit bijschrijvingen op de uitwerkbijlage.

Vraag	Antwoord	Scores
-------	----------	--------

Gitaar

15 maximumscore 4

- $A_6 = L - 20$ 1
- $L - 20 = L \cdot 0,9439^6$ 1
- Beschrijven hoe deze vergelijking opgelost kan worden 1
- Het antwoord: 68 (cm) 1

16 maximumscore 4

- A_{12} moet precies de helft van L zijn 1
- $g^{12} = 0,5$ (hierin is g de groeifactor per fretnummer) 1
- Beschrijven hoe deze vergelijking opgelost kan worden 1
- Het antwoord: $g = 0,94387$ 1

17 maximumscore 3

- $A_n = 0,9439 \cdot A_{n-1}$ 2
- Hierbij hoort de beginwaarde $A_0 = L$ (of $A_1 = 0,9439 \cdot L$) 1

Opmerking

Voor het eerste antwoordelement uitsluitend 0 of 2 scorepunten toekennen.

18 maximumscore 4

- Berekenen dat volgens de vuistregels geldt: $d_3 = 10,83$; $d_5 = 16,25$; $d_7 = 21,67$ en $d_{12} = 32,5$ (cm) (of nauwkeuriger waarden) 1
- Met de formules berekenen: $d_3 = 10,34$; $d_5 = 16,30$; $d_7 = 21,61$ en $d_{12} = 32,49$ (cm) (of nauwkeuriger waarden) 2
- Alleen bij de derde fret is het verschil groter dan 1 mm 1

Opmerkingen

- Als in de formules de groeifactor $0,94387$ of $0,5^{\frac{1}{12}}$ gebruikt wordt, hiervoor geen scorepunten in mindering brengen.
- Bij het tweede antwoordelement voor elke ontbrekende of foutieve waarde 1 scorepunt in mindering brengen tot een maximum van 2.

Vraag	Antwoord	Scores
-------	----------	--------

19 maximumscore 4

- $1 - 0,9439^n = \frac{2}{3}$ 2
- Beschrijven hoe deze vergelijking opgelost kan worden 1
- Het antwoord: de 19e fret 1

of

- De afstand volgens de vuistregels is $\frac{2}{3} \cdot 65 = 43,33$ (cm) (of nauwkeuriger) 1
- Voor $n = 19$ geeft de formule $65 \cdot (1 - 0,9439^{19}) = 43,30$ (cm) (of nauwkeuriger) 1
- Voor $n = 18$ geeft de formule $65 \cdot (1 - 0,9439^{18}) = 42,01$ (cm) (of nauwkeuriger) en voor $n = 20$ geeft de formule $65 \cdot (1 - 0,9439^{20}) = 44,52$ (cm) (of nauwkeuriger) 1
- Het antwoord: de 19e fret 1

Vraag	Antwoord	Scores
-------	----------	--------

Tentoonstellingspaviljoen

20 maximumscore 4

- De breedte (en hoogte) van de balk is $3 \cdot 4 \cdot 26 (= 312)$ (cm) 1
- De lengte van de balk is $7 \cdot 312 (= 2184)$ (cm) 1
- De totale inhoud is $2 \cdot 312 \cdot 312 \cdot 2184 = 425\,198\,592 \text{ cm}^3$ 1
- Het antwoord: $425 \text{ (m}^3\text{)}$ 1

21 maximumscore 4

Een aanpak als:

- Het tekenen van een verdwijnpunt, bijvoorbeeld met behulp van de bovenste balk 1
- Dit ligt op 9 mm vanaf de grond 1
- De hoogte van de onderste balk bij het verdwijnpunt is op de foto (ongeveer) 25 mm 1
- De hoogte waarop de foto is genomen is $\frac{9}{25} \cdot 3 \cdot 5 \cdot 0,26 = 1,4 \text{ m}$, dus
14 dm 1

Opmerkingen

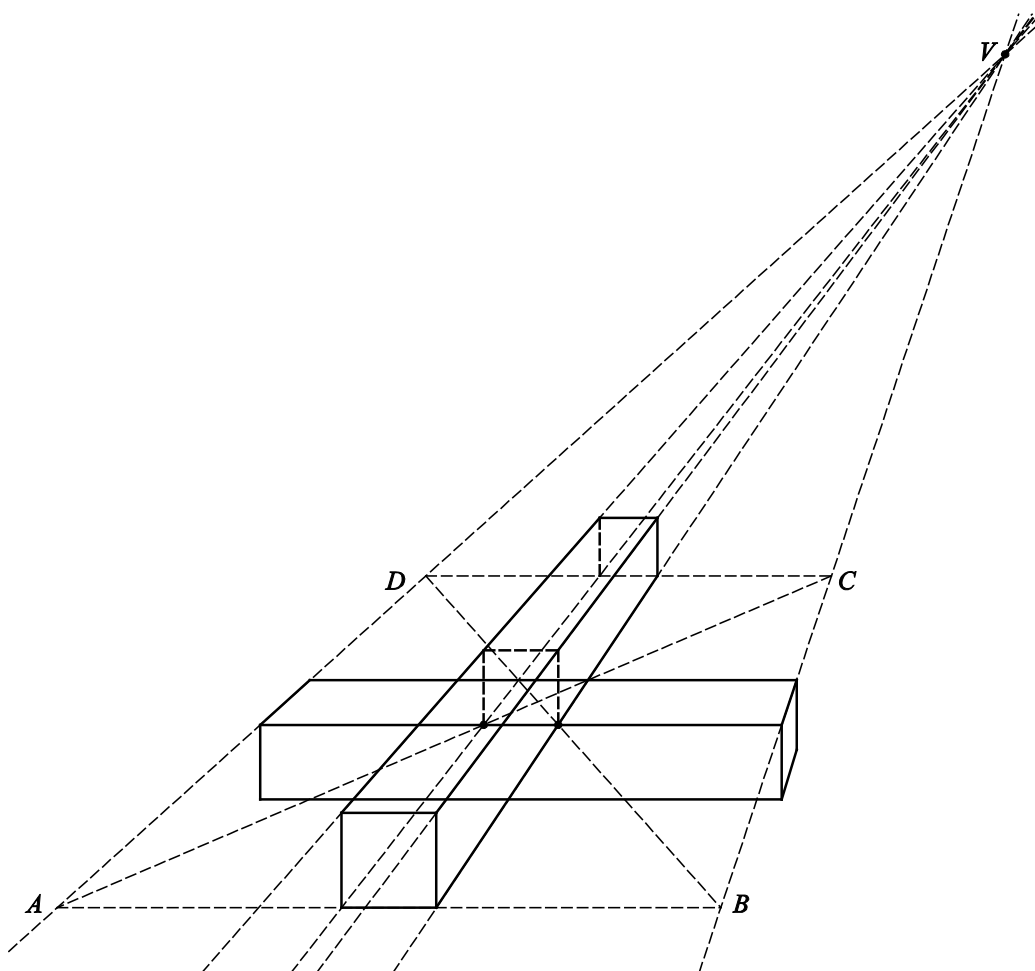
- *Het gemeten verdwijnpunt kan, als gevolg van teken- dan wel afleesafwijkingen, redelijk variëren. Bij correctie dient daarmee rekening gehouden te worden.*
- *Als een kandidaat bij het beantwoorden van deze vraag van een getekende horizon gebruik heeft gemaakt, voor deze vraag maximaal 1 scorepunt toekennen.*

Vraag	Antwoord	Scores
-------	----------	--------

22 maximumscore 5

- Het trekken van twee lijnen van de gegeven punten naar V , dit geeft een vierkantje waarop de bovenste balk komt te liggen 1
- Het tekenen en verlengen van de diagonalen van dit vierkantje 1
- Het vierkant $ABCD$ tekenen 1
- Het tekenen van twee verticale hulplijnstukken met lengte 1 cm vanaf de gegeven punten 1
- Het afmaken van de perspectieftekening 1

voorbeeld van een correcte tekening:



Compensatiescore

23 maximumscore 20

Volgens vakspecifieke regel 4c bedraagt de aftrek voor fouten zoals bedoeld onder 4a en/of fouten bij het afronden van het eindantwoord voor het hele examen maximaal 2 scorepunten.

Indien u bij een kandidaat voor deze fouten in het hele examen meer dan 2 scorepunten in mindering heeft gebracht, kent u hier een compensatiescore toe.

- Als u meer dan 2 scorepunten in mindering heeft gebracht, kent u het aantal in mindering gebrachte scorepunten dat meer is dan 2 toe.

Voorbeeld:

U heeft voor deze fouten in het hele examen 5 scorepunten in mindering gebracht. Ken dan bij deze component een compensatiescore van 3 toe.

- Als u 2 of minder scorepunten in mindering heeft gebracht, kent u een compensatiescore van 0 toe.