

Vraag	Antwoord	Scores
-------	----------	--------

Gelijke volumes

10 maximumscore 3

- De inhoud van de kubus is 1 m^3 1
- Voor de zuil geldt dat $l = b$ dus $l^2 \cdot 4 = 1$ 1
- Hieruit volgt: $l = \sqrt{0,25} = 0,5$ (dus de zuil is 0,5 m lang en breed) 1

11 maximumscore 4

Een aanpak als:

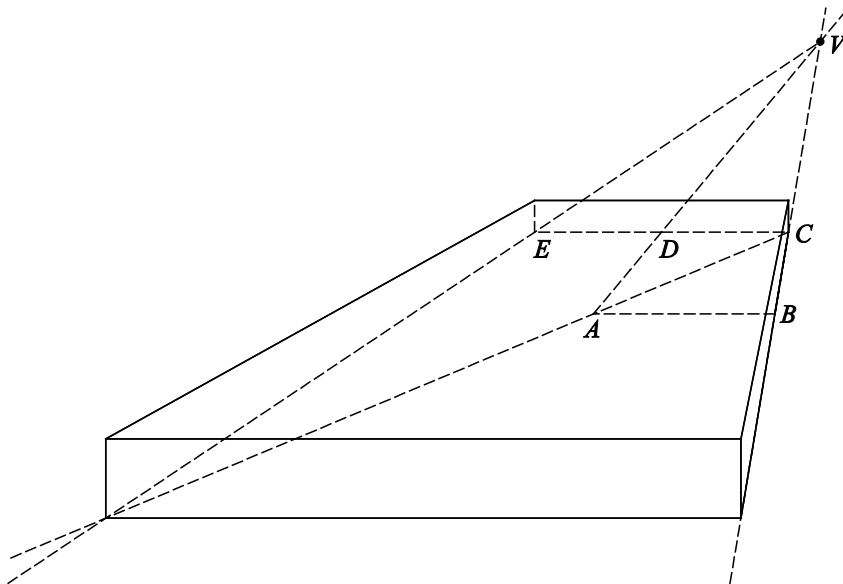
- Het tekenen van een verdwijnpunt, bijvoorbeeld met behulp van de bovenzijde van de kubus 1
- Het tekenen van de horizon 1
- Het aangeven van een punt op horizonhoogte op de zuil op (ongeveer) 40 mm vanaf de voet van de zuil (gemeten aan de voorzijde) 1
- De hoogte van de zuil op de foto is (ongeveer) 87 mm, dus de hoogte waarop de foto genomen werd, is $\frac{40}{87} \cdot 4 \approx 1,8$ (m) (of 18 dm) 1

Opmerking

De gemeten horizonhoogte kan, als gevolg van teken- danwel afleesafwijkingen, redelijk variëren. Bij correctie dient daarmee rekening gehouden te worden.

Vraag	Antwoord	Scores
12	maximumscore 6	
	• Lijn CD verlengen en punt E tekenen met $ED = DC$	1
	• AD en BC verlengen en verdwijnpunt V tekenen	1
	• Het snijpunt van het verlengde van VE en AC tekenen (dit is het hoekpunt links voor van de onderkant van de plaat)	1
	• Het grondvlak afmaken	1
	• Loodrecht boven C en E het $\frac{1}{8}$ e deel van de afstand CE uitzetten en dezelfde procedure aan de voorkant van de onderkant hanteren	1
	• De tekening afmaken	1

voorbeeld van een tekening



13	maximumscore 2	
	• $400 = 25n$	1
	• De zuil heeft nummer 16	1
14	maximumscore 3	
	• $l^2 = \frac{1000000}{h}$	1
	• $l = \sqrt{\frac{1000000}{h}}$	1
	• $l = \sqrt{\frac{1000000}{25n}} (= \frac{200}{\sqrt{n}})$	1