

Berlijnse stoel

Gerrit Rietveld (1888-1964) was een belangrijke kunstenaar van de kunststroming De Stijl. In 1923 ontwierp hij de Berlijnse stoel. Zie de foto.

De Berlijnse stoel bestaat uit acht houten planken. De stoel wordt nog steeds door meerdere fabrikanten gemaakt, niet altijd met dezelfde afmetingen.

foto



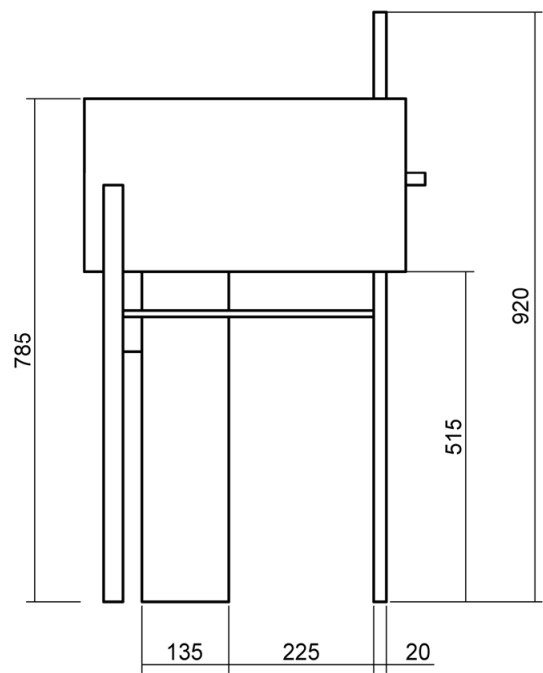
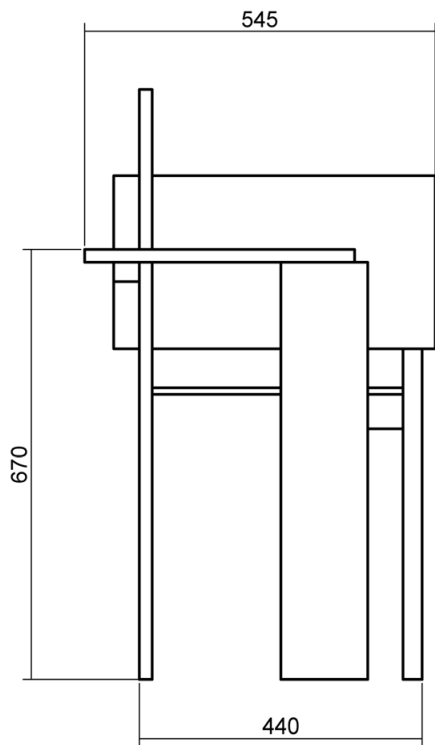
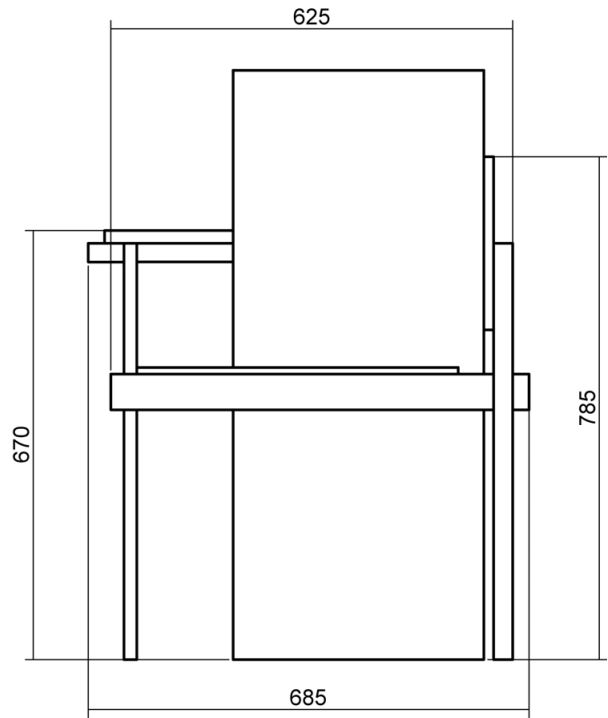
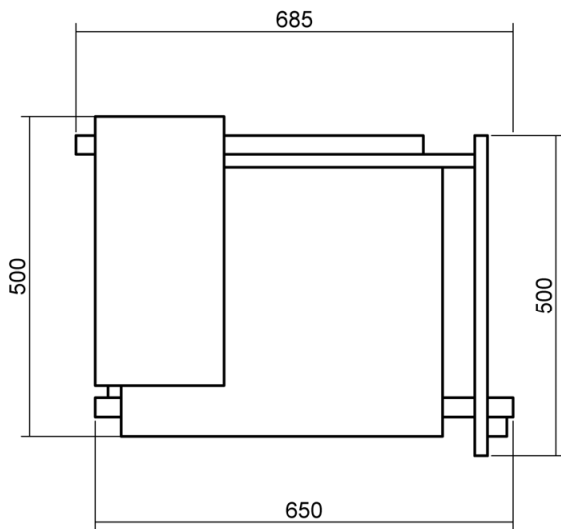
- Op de uitwerkbijlage zie je een bouwtekening, met alle afmetingen in mm.
- 4p 13 Geef de minimale (binnen)afmetingen van een doos waarin deze stoel past. Gebruik hierbij de uitwerkbijlage. Geef je antwoorden in hele cm.

- Op de uitwerkbijlage staat een foto van een Berlijnse stoel. Deze stoel heeft een hoogte van 106 cm. De horizon loopt op deze foto horizontaal.
- 4p 14 Onderzoek met behulp van de foto op de uitwerkbijlage op welke hoogte de foto genomen is. Geef je antwoord in hele cm.

- Op de uitwerkbijlage staat een perspectieftekening van de Berlijnse stoel. In deze tekening zijn er meerdere dingen die niet juist getekend zijn.
- 4p 15 Noem twee dingen in de tekening die volgens de regels van het perspectief niet juist getekend zijn. Licht je antwoord toe met behulp van de uitwerkbijlage.

uitwerkbijlage

13



14



15

