

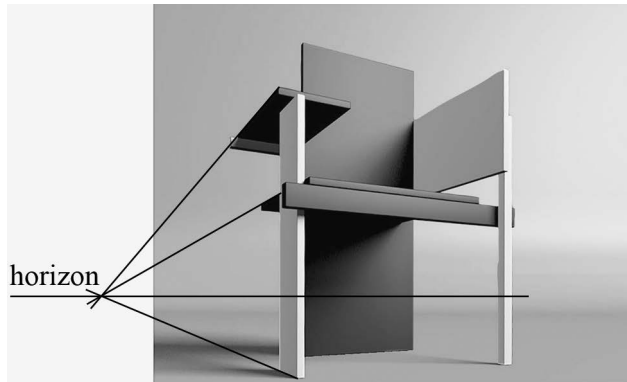
Vraag	Antwoord	Scores
-------	----------	--------

Berlijnse stoel

13 maximumscore 4

- (Hoogte =) 920 (mm) 1
- (Diepte =) 545 (mm) 1
- (Breedte =) 685 (mm) 1
- Het antwoord: de afmetingen zijn 92 bij 55 bij 69 (cm) 1

14 maximumscore 4



Een aanpak als:

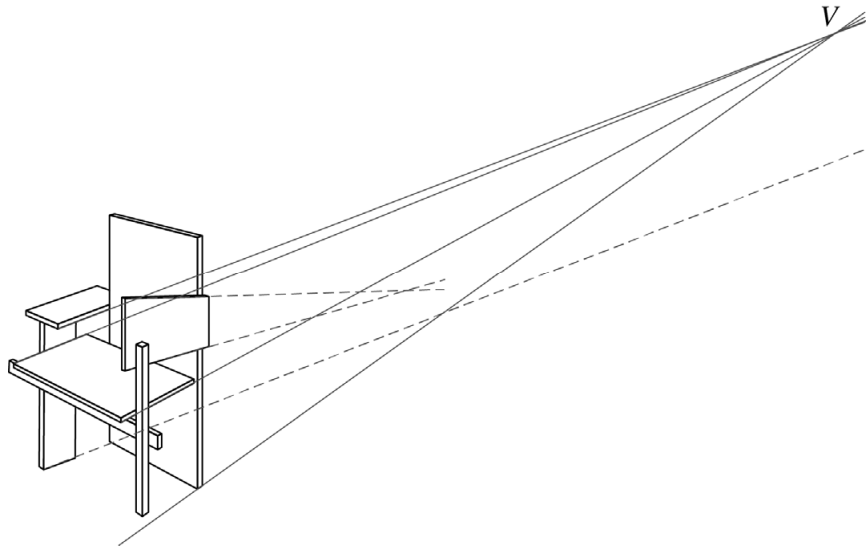
- Het tekenen van een verdwijnpunt 1
- Het tekenen van de horizon 1
- De hoogte van de stoel aan de achterkant rechts op de foto is 5,2 cm, de horizon ligt op hoogte 1,0 cm 1
- De hoogte waarop de foto is genomen, is $\frac{1,0}{5,2} \cdot 106 = 20,3\dots$ (cm), dus
het antwoord is 20 (cm) 1

Opmerking

De gemeten horizonhoogte kan, als gevolg van teken- dan wel afleesafwijkingen, redelijk variëren. Bij correctie dient daarmee coulant te worden omgegaan.

Vraag	Antwoord	Scores
-------	----------	--------

15 maximumscore 4



Voorbeeld van een juist antwoord:

- Het tekenen van het verdwijnpunt V van de zitting 1
- Het tekenen van het verdwijnpunt van het armpaneel rechts op de tekening, dit verdwijnpunt zou moeten samenvallen met punt V : dit armpaneel is dus onjuist getekend 1
- Het tekenen van de verdwijlijn van de onderkant van de voorpoot links op de tekening 1
- Deze lijn zou naar verdwijnpunt V van de zitting moeten lopen, maar dat is niet het geval: de onderkant van de voorpoot links op de tekening is dus onjuist getekend 1