

Vraag	Antwoord	Scores
-------	----------	--------

Ballonnen

1 maximumscore 3

- $0,5 \text{ m}^3$ is 500 dm^3 1
- In 52 ballonnen gaat $(52 \cdot 9 =)$ 468 dm^3 (ballongas) 1
- Er gaat dus $\left(\frac{500-468}{500}\right) \cdot 100 = 6,4(\%)$ (ballongas) verloren 1

of

- $0,5 \text{ m}^3$ is 500 dm^3 1
- Hiermee kunnen $\frac{500}{9} (= 55,55\dots)$ ballonnen gevuld worden 1
- Er gaat dus $\left(\frac{55,55\dots - 52}{55,55\dots}\right) \cdot 100 = 6,4(\%)$ (ballongas) verloren 1

2 maximumscore 4

- 3 milliseconden is 0,003 seconden 1
- De tijdsduur tussen twee opeenvolgende beelden moet kleiner dan 0,003 seconden zijn 1
- $1 : 1000 = 0,001$; $1 : 420 = 0,002\dots$; $1 : 250 = 0,004 (> 0,003)$ 1
- Het antwoord: bij 420 en 1000 (beelden per seconde) is het knappen altijd te zien en bij 250 (beelden per seconde) niet 1

of

- 1 seconde is 1000 milliseconden 1
- Per seconde moeten er minimaal $\frac{1000}{3}$ beelden worden gemaakt 1
- Dus minimaal 333,... (beelden per seconde) 1
- Het antwoord: bij 420 en 1000 (beelden per seconde) is het knappen altijd te zien en bij 250 (beelden per seconde) niet 1

3 maximumscore 2

- De groeifactor per dag is $0,98^{24} (= 0,615\dots)$ 1
- Het antwoord: 38(%) 1

Vraag	Antwoord	Scores
4	maximumscore 4	
	• 30% van het ballongas eruit betekent 70% over	1
	• De vergelijkingen $0,99^t = 0,70$ en $0,98^t = 0,70$ moeten worden opgelost	1
	• Beschrijven hoe de oplossingen $t = 35,48\dots$ respectievelijk $t = 17,65\dots$ kunnen worden gevonden	1
	• $(35,48\dots - 17,65\dots = 17,83\dots)$, dus het antwoord is 17 (of 18) (hele uren)	1

Opmerking

Als slechts één vergelijking is opgelost, voor deze vraag maximaal 2 scorepunten toekennen.

Supermaan

5	maximumscore 2	
	• De straal van de aarde is 6350 (km) en de straal van de maan is 1750 (km)	1
	• De minimale afstand is $363\,000 - 6350 - 1750 = 354\,900$ (km) en de maximale afstand is $406\,000 - 6350 - 1750 = 397\,900$ (km)	1
6	maximumscore 4	
	• Het inzicht dat in de tabel gezocht moet worden naar twee dezelfde afgeronde waarden in beide kolommen	1
	• Het verder invullen van de tabel	1
	• $14 \cdot 29,53 (= 413,42)$ en $15 \cdot 27,55 (= 413,25)$, dus deze) zijn beide afgerond gelijk aan 413	1
	• Het antwoord: (na) 413 (dagen)	1
7	maximumscore 4	
	Voorbeeld van een juist antwoord:	
	• De mogelijke maanden voor een supermaan zijn (maart,) april, mei, oktober, november en december (waarbij maart niet kan aangezien er volgens de figuur al een volle maan was halverwege maart)	1
	• Het kan niet april zijn, want er was geen volle maan in het begin van april, daar waar de afstand tot de maan volgens figuur 3 kleiner dan 360 000 km was	1
	• Het kan ook niet mei zijn, want er was geen volle maan in het begin van mei, daar waar de afstand tot de maan volgens figuur 3 kleiner dan 360 000 km was	1
	• De drie supermanen moeten dus zijn voorgekomen in de maanden oktober, november en december	1

Vraag	Antwoord	Scores
-------	----------	--------

Skûtsjesilen

8 maximumscore 3

- Skûtsjes die geen enkele wedstrijd winnen, hebben altijd een geheel aantal punten 1
- Een skûtsje dat 10 wedstrijden wint, heeft ook een geheel aantal punten 1
- Maar dan moet dit skûtsje alle 11 wedstrijden winnen, zodat bij dit skûtsje 1 keer winst niet meetelt, anders heeft een van de andere skûtsjes geen geheel aantal punten, dus het is mogelijk 1

9 maximumscore 2

- $\frac{2,15}{1,90} = 1,131\dots$ (of met behulp van een getallenvoorbeeld) 1
- Het antwoord: 13(%) 1

10 maximumscore 4

- Beschrijven hoe de vergelijking $160,2 = 2,15 \cdot 17,13 \cdot (3,57 + 2D)$ kan worden opgelost 1
- Dit geeft: $D = 0,38\dots$ (m) 1
- Invullen van de gegevens in formule 2016 geeft dan: $S = 162,4\dots$ (m²) 1
- Het antwoord: $(162,4\dots - 160,2 =) 2,2$ (m²) 1

11 maximumscore 3

- Het verschil in formules ontstaat doordat B is vervangen door $\frac{2}{3}B + 1,25$ 1
- Beschrijven hoe de vergelijking $\frac{2}{3}B + 1,25 = B$ kan worden opgelost 1
- Het antwoord: $B > 3,75$ (m) 1

Opmerking

Voor een antwoord als $B \geq 3,75$ geen scorepunten in mindering brengen.

12 maximumscore 3

- De vergelijking $2,15 \cdot L \cdot (\frac{2}{3} \cdot 3,52 + 1,25 + 2 \cdot 0,42) = (3,2525 - 0,05L) \cdot L \cdot 3,52 + 25$ moet worden opgelost 1
- Beschrijven hoe deze vergelijking kan worden opgelost 1
- Het antwoord: $L = 18,52$ (m) 1

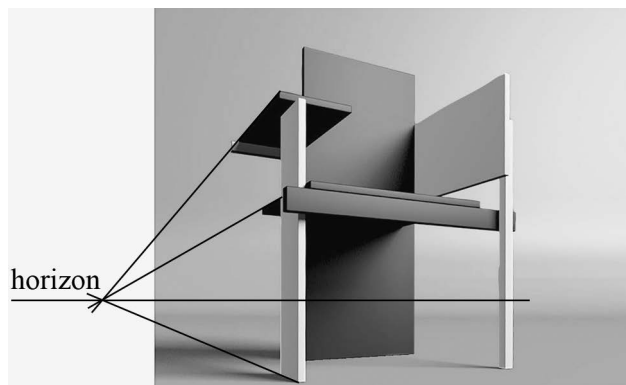
Vraag	Antwoord	Scores
-------	----------	--------

Berlijnse stoel

13 maximumscore 4

- (Hoogte =) 920 (mm) 1
- (Diepte =) 545 (mm) 1
- (Breedte =) 685 (mm) 1
- Het antwoord: de afmetingen zijn 92 bij 55 bij 69 (cm) 1

14 maximumscore 4



Een aanpak als:

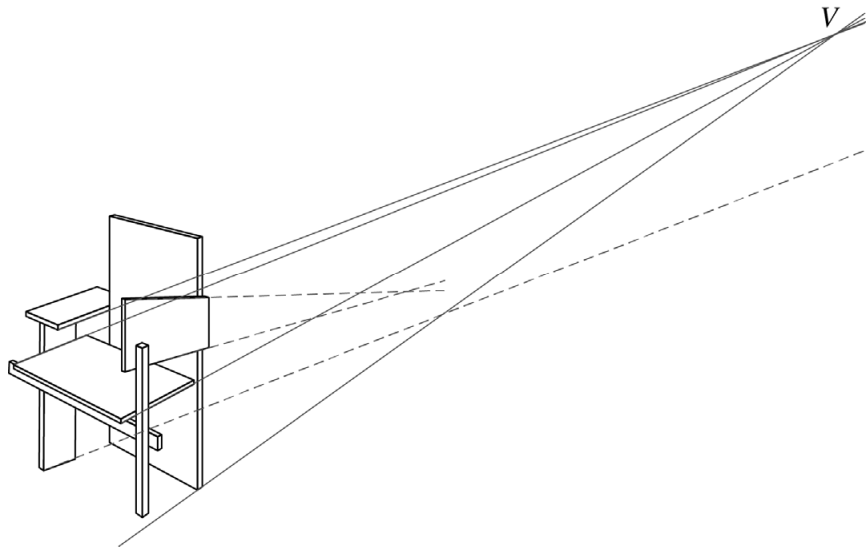
- Het tekenen van een verdwijnpunt 1
- Het tekenen van de horizon 1
- De hoogte van de stoel aan de achterkant rechts op de foto is 5,2 cm, de horizon ligt op hoogte 1,0 cm 1
- De hoogte waarop de foto is genomen, is $\frac{1,0}{5,2} \cdot 106 = 20,3\dots$ (cm), dus het antwoord is 20 (cm) 1

Opmerking

De gemeten horizonhoogte kan, als gevolg van teken- dan wel afleesafwijkingen, redelijk variëren. Bij correctie dient daarmee coulant te worden omgegaan.

Vraag	Antwoord	Scores
-------	----------	--------

15 maximumscore 4



Voorbeeld van een juist antwoord:

- Het tekenen van het verdwijnpunt V van de zitting 1
- Het tekenen van het verdwijnpunt van het armpaneel rechts op de tekening, dit verdwijnpunt zou moeten samenvallen met punt V : dit armpaneel is dus onjuist getekend 1
- Het tekenen van de verdwijlijn van de onderkant van de voorpoot links op de tekening 1
- Deze lijn zou naar verdwijnpunt V van de zitting moeten lopen, maar dat is niet het geval: de onderkant van de voorpoot links op de tekening is dus onjuist getekend 1

Vraag	Antwoord	Scores
-------	----------	--------

Rondetijden

16 maximumscore 3

- Het aflezen van de rondetijden: 25,0; 26,6; 29,1 (seconden) 1
- 1.44,0 is gelijk aan 104 seconden 1
- Het antwoord: $(104 - 25,0 - 26,6 - 29,1) = 23,3$ (seconden) 1

Opmerking

Bij het aflezen van de rondetijden is een marge van 0,1 seconde toegestaan.

17 maximumscore 3

- $R_n = R_{n-1} + 0,4$ 2
- $R_1 = 40,0$ (of $R_1 = 40$) 1

Opmerking

Voor het eerste antwoordelement mogen uitsluitend 0 of 2 scorepunten worden toegekend.

18 maximumscore 4

- De tijd van de laatste volledige ronde is ($R_7 =$) 42,4 (s) 1
- Invullen in de formule geeft $T = 312,6$ (s) 1
- De gemiddelde snelheid is dus $\frac{3000}{312,6}$ (= 9,5... (m/s)) 1
- Het antwoord: $(9,5... \cdot 3,6 =)$ 34,5 (km/u) 1

19 maximumscore 3

Een aanpak als:

- De laatste rondetijd is $38,4 + 6v$ 1
- Invullen in formule 2 geeft $T = 23,3 + \frac{1}{2} \cdot (38,4 + 38,4 + 6v) \cdot 7$ 1
- Herleiden tot $T = 292,1 + 21 \cdot v$ 1

20 maximumscore 4

- 4.59,5 is gelijk aan 299,5 seconden 1
- Beschrijven hoe de vergelijking $292,1 + 21 \cdot v = 299,5$ kan worden opgelost 1
- Dit geeft $v = 0,352...$ 1
- Het antwoord: (het verval is maximaal) 0,3 (s) 1

Vraag	Antwoord	Scores
-------	----------	--------

Hotelschakeling

21 maximumscore 2

- Voor het deel voor de implicatiepijl:
“Als schakelaar A in stand 2 staat en schakelaar B in stand 1” 1
- De volledige bewering:
“Als schakelaar A in stand 2 staat en schakelaar B in stand 1, dan is de lamp uit” 1

22 maximumscore 3

- De bewering $(A1 \wedge B1 \wedge C2) \Rightarrow L2$ 1
- De bewering $(A2 \wedge B2 \wedge C2) \Rightarrow L2$ 1
- De volledige bewering $((A1 \wedge B1 \wedge C2) \vee (A2 \wedge B2 \wedge C2)) \Rightarrow L2$ 1

Opmerking

Als in het antwoord om het deel links van de implicatiepijl de buitenste haakjes ontbreken, hiervoor geen scorepunten in mindering brengen.

23 maximumscore 4

- Gaat er een lamp aan (als schakelaar C wordt omgezet), dan is die lamp heel en is de andere kapot (en is dus meteen duidelijk wat er aan de hand is) 1
- Gaat er geen lamp aan (als schakelaar C wordt omgezet), dan moet schakelaar A (of B) omgezet worden 1
- Gaat er een lamp aan (als schakelaar A (of B) wordt omgezet), dan is die lamp heel en is de andere lamp kapot 1
- Gaat er geen lamp aan (als schakelaar A (of B) wordt omgezet), dan zijn beide lampen kapot 1

Compensatiescore

24 maximumscore 21

Volgens vakspecifieke regel 4c bedraagt de aftrek voor fouten zoals bedoeld onder 4a en/of fouten bij het afronden van het eindantwoord voor het hele examen maximaal 2 scorepunten.

Indien u bij een kandidaat voor deze fouten in het hele examen meer dan 2 scorepunten in mindering heeft gebracht, kent u hier een compensatiescore toe.

- Als u meer dan 2 scorepunten in mindering heeft gebracht, kent u het aantal in mindering gebrachte scorepunten dat meer is dan 2 toe.

Voorbeeld:

U heeft voor deze fouten in het hele examen 5 scorepunten in mindering gebracht. Ken dan bij deze component een compensatiescore van 3 toe.

- Als u 2 of minder scorepunten in mindering heeft gebracht, kent u een compensatiescore van 0 toe.

Bronvermeldingen

Ballonnen

Man Over Inflating A Balloon Poster by Ted Kinsman (fineartamerica.com)

Skûtsjesilen

corlaffra/Shutterstock.com ID: 571098052

Berlijnse stoel

Berlijnse stoel - Museum Boijmans Van Beuningen

Rondetijden

Evelien1009/wikipedia.org (of: https://commons.wikimedia.org/wiki/File:Thialf_ijsbaan.jpg)

Hotelschakeling

©2021 FLETCHER HOTEL EXPLOITATIES B.V.