

Eindexamen wiskunde B1-2 vwo 2006-II

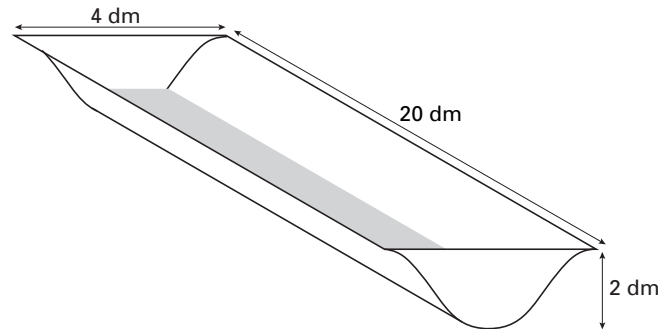
havovwo.nl

Drinkbak

In figuur 1 staat een tekening van een drinkbak voor dieren. De bak bestaat uit drie delen: een rechthoekige, metalen plaat die gebogen is tot een symmetrische goot, een voorkant en een achterkant die aan de goot gelast zijn.

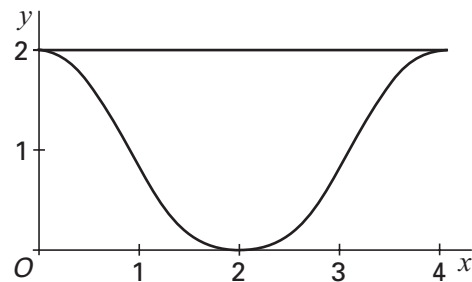
De bak is 20 dm lang, 4 dm breed en 2 dm diep.

figuur 1



In figuur 2 is het vooraanzicht van de goot getekend in een assenstelsel.

figuur 2



De gebogen vorm van deze goot is de grafiek van de functie:

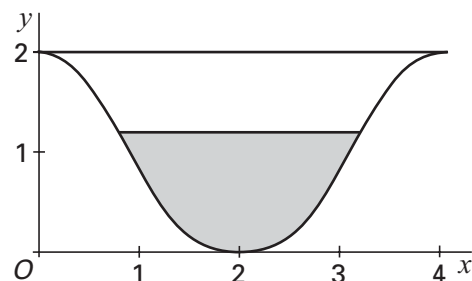
$$f(x) = -\frac{1}{8}x^4 + x^3 - 2x^2 + 2 \quad (x \text{ en } y \text{ in dm en } 0 \leq x \leq 4)$$

- 4p 1 Toon algebraïsch aan dat de helling van de grafiek van f gelijk is aan 0 voor $x = 0$ en voor $x = 4$.

De waterspiegel heeft de vorm van een rechthoek, waarvan de lengte 20 dm is. De breedte van de waterspiegel varieert met de waterhoogte.

In figuur 3 is in het assenstelsel het vooraanzicht van de bak getekend bij een bepaalde waterhoogte.

figuur 3



- 3p 2 Bereken de waterhoogte als de breedte van de waterspiegel 2,4 dm is.
- 6p 3 Bereken in liters nauwkeurig hoeveel water de bak bevat als hij tot de rand toe gevuld is.
- 5p 4 Bereken in dm^2 nauwkeurig de oppervlakte van de rechthoekige plaat waarvan het gebogen deel van de drinkbak gemaakt is.