

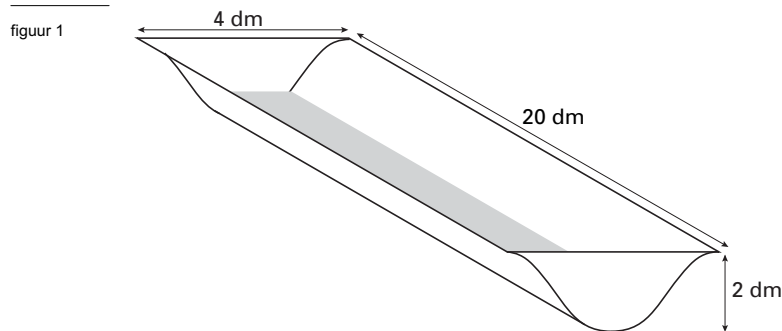
# Eindexamen wiskunde B1 vwo 2006-II

havovwo.nl

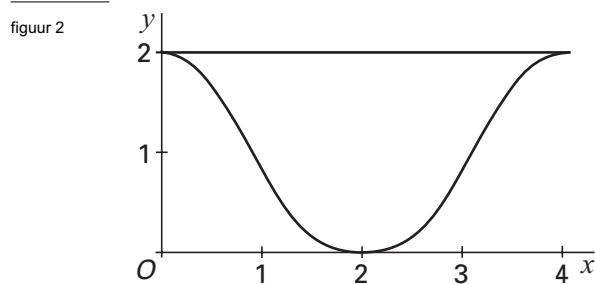
## Drinkbak

In figuur 1 staat een tekening van een drinkbak voor dieren. De bak bestaat uit drie delen: een rechthoekige, metalen plaat die gebogen is tot een symmetrische goot, een voorkant en een achterkant die aan de goot gelast zijn.

De bak is 20 dm lang, 4 dm breed en 2 dm diep.



In figuur 2 is het vooraanzicht van de goot getekend in een assenstelsel.



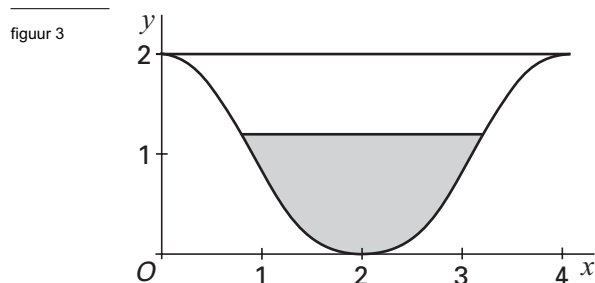
De gebogen vorm van deze goot is de grafiek van de functie:

$$f(x) = -\frac{1}{8}x^4 + x^3 - 2x^2 + 2 \quad (x \text{ en } y \text{ in dm en } 0 \leq x \leq 4)$$

- 4p 1  Toon algebraïsch aan dat de helling van de grafiek van  $f$  gelijk is aan 0 voor  $x = 0$  en voor  $x = 4$ .

De waterspiegel heeft de vorm van een rechthoek, waarvan de lengte 20 dm is. De breedte van de waterspiegel varieert met de waterhoogte.

In figuur 3 is in het assenstelsel het vooraanzicht van de bak getekend bij een bepaalde waterhoogte.



- 3p 2  Bereken de waterhoogte als de breedte van de waterspiegel 2,4 dm is.
- 6p 3  Bereken in liters nauwkeurig hoeveel water de bak bevat als hij tot de rand toe gevuld is.
- 5p 4  Bereken in  $\text{dm}^2$  nauwkeurig de oppervlakte van de rechthoekige plaat waarvan het gebogen deel van de drinkbak gemaakt is.