

Vraag	Antwoord	Scores
-------	----------	--------

Merox

7 maximumscore 1

extractie

8 maximumscore 3

Een voorbeeld van een juist antwoord is:

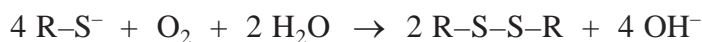
Zowel lpg als de zwavelhoudende verbindingen lossen niet op in water omdat de moleculen van beide stoffen apolair/hydrofoob/ongeladen zijn.

Bij reactie 1 ontstaan deeltjes $R-S^-$ / ontstaan ionen.

Deze deeltjes vormen ion-dipoolbindingen met moleculen water (waardoor de scheiding beter verloopt).

- juiste toelichting waarom scheiding met water niet mogelijk is 1
- in reactie 1 ontstaan deeltjes $R-S^-$ / ontstaan ionen 1
- het bindingstype juist 1

9 maximumscore 2



- links van de pijl $R-S^-$ en O_2 en rechts van de pijl $R-S-S-R$ 1
- links van de pijl H_2O en rechts van de pijl OH^- en de elementbalans juist bij uitsluitend de juiste formules links en rechts van de pijl 1

10 maximumscore 5

Voorbeelden van een juiste berekening zijn:

$$\frac{\frac{372 \times 10^{-6}}{90,2} \times 0,75 \times 10^3 \times (1,00 - 0,44)}{2,0 \times 60 \times 60} = 2,4 \cdot 10^{-7} \text{ (mol L}^{-1} \text{ s}^{-1}\text{)}$$

of

Vraag	Antwoord	Scores
-------	----------	--------

Op $t = 0$ is er $372 \times 10^{-6} \times 0,75 \times 10^3 = 2,79 \cdot 10^{-1}$ (g L⁻¹) butaanthiol.

Dat is $\frac{2,79 \cdot 10^{-1}}{90,2} = 3,09 \cdot 10^{-3}$ (mol L⁻¹).

Op $t = 2,0$ h is de fractie 0,44, dus de verandering van de concentratie is $\Delta[C_4H_{10}S] = 3,09 \cdot 10^{-3} \times (1,00 - 0,44) = 1,73 \cdot 10^{-3}$ (mol L⁻¹).

De gemiddelde omzettingssnelheid is dus

$$\frac{1,73 \cdot 10^{-3}}{2,0 \times 60 \times 60} = 2,4 \cdot 10^{-7} \text{ (mol L}^{-1} \text{ s}^{-1}\text{)}.$$

- de afgelezen waarde is weergegeven in twee of drie significante cijfers, waarbij $0,42 \leq \text{fractie} \leq 0,46$ 1
- berekening van de massa butaanthiol per liter mengsel op $t = 0$ 1
- omrekening naar de molariteit butaanthiol op $t = 0$ 1
- omrekening naar de molariteit op $t = 2,0$ h en omrekening naar de omzettingssnelheid in mol L⁻¹ s⁻¹ 1
- de uitkomst van de berekening gegeven in twee significante cijfers 1

of

Op $t = 0$ is er $\frac{372 \times 10^{-6}}{90,2} = 4,12 \cdot 10^{-6}$ (mol) C₄H₁₀S per gram mengsel.

De beginconcentratie $[C_4H_{10}S]_0 = 4,12 \cdot 10^{-6} \times 0,75 \times 10^3 = 3,09 \cdot 10^{-3}$ (mol L⁻¹).

Op $t = 2,0$ h is de fractie 0,44, dus de verandering van de concentratie is $\Delta[C_4H_{10}S] = 3,09 \cdot 10^{-3} \times (1,00 - 0,44) = 1,73 \cdot 10^{-3}$ (mol L⁻¹).

De gemiddelde omzettingssnelheid is dus

$$\frac{1,73 \cdot 10^{-3}}{2,0 \times 60 \times 60} = 2,4 \cdot 10^{-7} \text{ (mol L}^{-1} \text{ s}^{-1}\text{)}.$$

- de afgelezen waarde is weergegeven in twee of drie significante cijfers, waarbij $0,42 \leq \text{fractie} \leq 0,46$ 1
- berekening van de chemische hoeveelheid butaanthiol per gram mengsel op $t = 0$ 1
- omrekening naar de molariteit butaanthiol op $t = 0$ 1
- omrekening naar de molariteit op $t = 2,0$ h en omrekening naar de omzettingssnelheid in mol L⁻¹ s⁻¹ 1
- de uitkomst van de berekening gegeven in twee significante cijfers 1

Opmerking

Als in de berekening de coëfficiënt 4 uit de totaalreactie is verwerkt, wat leidt tot de uitkomst $6,0 \cdot 10^{-8}$ (mol L⁻¹ s⁻¹), dit niet aanrekenen.

Vraag	Antwoord	Scores
-------	----------	--------

11 maximumscore 2

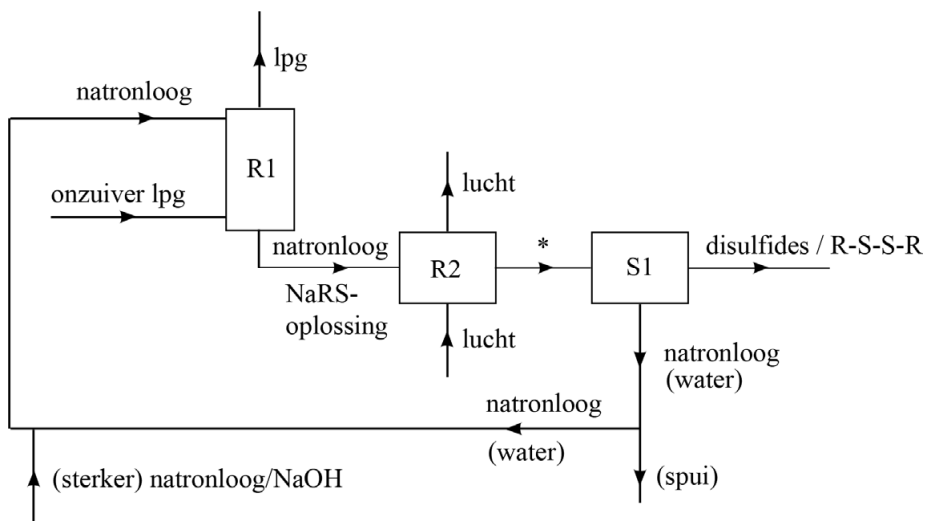
Voorbeelden van een juist antwoord zijn:

- In het proces ontstaat water. / In R2 ontstaat water. Om het gehalte NaOH constant te houden, moet een deel van het (verdunde) natronloog worden gespuid, waarna extra (vast) NaOH wordt toegevoegd.
- In het proces ontstaat water. / In R2 ontstaat water. Om het gehalte NaOH constant te houden, moet het natronloog worden ingedampt.

- inzicht dat in het proces water ontstaat / inzicht dat in R2 water ontstaat / inzicht dat het gehalte NaOH lager wordt 1
- consequente bewerking 1

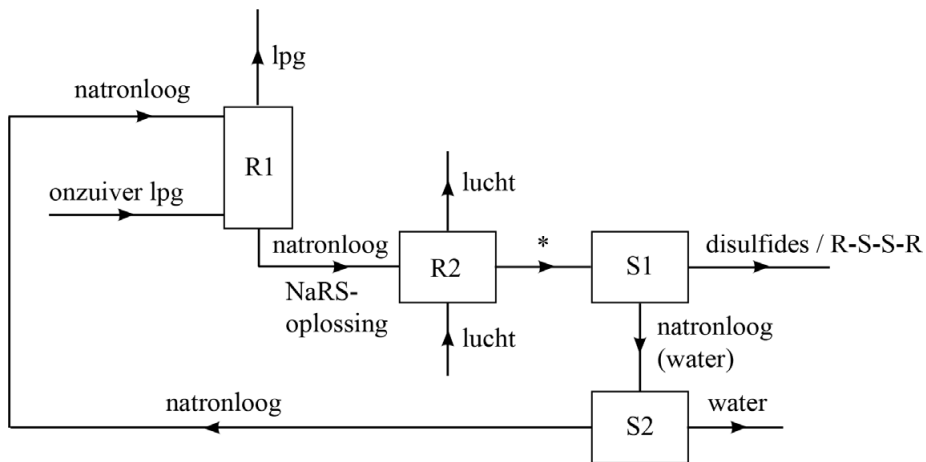
12 maximumscore 3

Voorbeelden van een juist antwoord zijn:



of

Vraag	Antwoord	Scores
-------	----------	--------



- S1 weergegeven en de stofstromen uit S1 juist 1
- de stofstroom van lucht juist 1
- de recycling van natronloog juist 1

Opmerkingen

- *Als de uitstroom van lucht is weergegeven vanuit S1/S2, dit niet aanrekenen.*
- *Als de uitstroom van lucht vanuit R2 is weergegeven als ‘lucht met minder zuurstof’ of als ‘stikstof’, dit goed rekenen.*
- *Het derde scorepunt beoordelen in overeenstemming met het gegeven antwoord op vraag 11.*