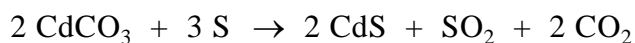


Vraag	Antwoord	Scores
-------	----------	--------

Cadmiumgeel

1 maximumscore 2



- links van de pijl CdCO_3 en S 1
- rechts van de pijl CdS , SO_2 en CO_2 en de elementbalans juist bij uitsluitend de juiste formules links en rechts van de pijl 1

Opmerking

Als is gebruikgemaakt van de formule S_2 of S_8 voor zwavel, dit niet aanrekenen.

2 maximumscore 3

Voorbeelden van een juiste berekening zijn:

$$\frac{1,0 \times 10^3}{172} \times \frac{3}{2} \times 32,1 = 2,8 \cdot 10^2 \text{ (g)}$$

of

In 1,0 kg cadmiumcarbonaat is er $\frac{1,0 \times 10^3}{172} = 5,81 \text{ (mol) CdCO}_3$.

Er is dus $5,81 \times \frac{3}{2} \times 32,1 = 2,8 \cdot 10^2 \text{ (g)}$ zwavel nodig.

- omrekening van de massa cadmiumcarbonaat naar de chemische hoeveelheid 1
- omrekening naar de massa in gram zwavel die minimaal nodig is 1
- de uitkomst van de berekening gegeven in twee significante cijfers 1

Opmerkingen

- Als is gebruikgemaakt van de formule S_2 of S_8 voor zwavel, dit niet aanrekenen.
- Als een onjuist antwoord op vraag 2 het consequente gevolg is van een onjuist antwoord op vraag 1, dit niet aanrekenen.

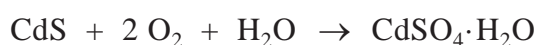
Vraag	Antwoord	Scores
-------	----------	--------

3 maximumscore 2

Een voorbeeld van een juist antwoord is:

Tussen de zwavelmoleculen zijn vanderwaalsbindingen aanwezig. Tussen de ionen van cadmiumsulfide zijn ionbindingen aanwezig. Deze ionbindingen zijn sterker dan de vanderwaalsbindingen.

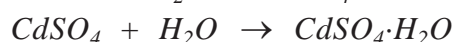
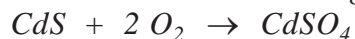
- inzicht welke deeltjes in elk van beide stoffen voorkomen 1
- de bindingstypes die hiermee samenhangen juist en conclusie 1

4 maximumscore 2

- links van de pijl CdS, O₂ en H₂O 1
- rechts van de pijl CdSO₄·H₂O en de elementbalans juist bij uitsluitend de juiste formules links en rechts van de pijl 1

Opmerking

Een antwoord als het volgende goed rekenen:

**5 maximumscore 2**

Een voorbeeld van een juist antwoord is:



- in de verhoudingsformule NH₄⁺ genoteerd 1
- de rest van de verhoudingsformule juist 1

Vraag	Antwoord	Scores
-------	----------	--------

6 maximumscore 3

Een voorbeeld van een juist antwoord is:

Het cadmiumsulfaat dat in de verflaag aanwezig is, heeft een (relatief) hoge waarde voor K_s . Tijdens periodes van hoge luchtvochtigheid kan het evenwicht $\text{CdSO}_4 \rightleftharpoons \text{Cd}^{2+} + \text{SO}_4^{2-}$ zich instellen, waardoor in de verflaag de $[\text{SO}_4^{2-}]$ (relatief) hoog is.

Het lood(II)ethanoaat dat in de vernislaag aanwezig is, heeft een hoge waarde voor K_s . Tijdens periodes van hoge luchtvochtigheid kan het evenwicht $\text{Pb}(\text{CH}_3\text{COO})_2 \rightleftharpoons \text{Pb}^{2+} + 2 \text{CH}_3\text{COO}^-$ zich instellen, waardoor in de vernislaag de $[\text{Pb}^{2+}]$ (relatief) hoog is.

Deze ionen zullen door de lagen heen bewegen en elkaar tegenkomen / met elkaar mengen. Omdat de waarde van K_s van lood(II)sulfaat (relatief) laag is, ligt het evenwicht $\text{PbSO}_4 \rightleftharpoons \text{Pb}^{2+} + \text{SO}_4^{2-}$ links (waardoor in de vernislaag vast PbSO_4 zal ontstaan).

- notie dat de waardes van K_s van cadmiumsulfaat en lood(II)ethanoaat (relatief) hoog zijn waardoor de $[\text{Pb}^{2+}]$ en de $[\text{SO}_4^{2-}]$ (relatief) hoog kunnen worden 1
- notie dat dan Pb^{2+} -ionen en SO_4^{2-} -ionen door de lagen heen bewegen en mengen / elkaar tegenkomen 1
- notie dat de waarde van K_s van lood(II)sulfaat (relatief) laag is, waardoor het evenwicht naar links verschuift (en conclusie) 1

Vraag	Antwoord	Scores
-------	----------	--------

Merox

7 maximumscore 1

extractie

8 maximumscore 3

Een voorbeeld van een juist antwoord is:

Zowel lpg als de zwavelhoudende verbindingen lossen niet op in water omdat de moleculen van beide stoffen apolair/hydrofoob/ongeladen zijn.

Bij reactie 1 ontstaan deeltjes $R-S^-$ / ontstaan ionen.

Deze deeltjes vormen ion-dipoolbindingen met moleculen water (waardoor de scheiding beter verloopt).

- juiste toelichting waarom scheiding met water niet mogelijk is 1
- in reactie 1 ontstaan deeltjes $R-S^-$ / ontstaan ionen 1
- het bindingstype juist 1

9 maximumscore 2



- links van de pijl $R-S^-$ en O_2 en rechts van de pijl $R-S-S-R$ 1
- links van de pijl H_2O en rechts van de pijl OH^- en de elementbalans juist bij uitsluitend de juiste formules links en rechts van de pijl 1

10 maximumscore 5

Voorbeelden van een juiste berekening zijn:

$$\frac{\frac{372 \times 10^{-6}}{90,2} \times 0,75 \times 10^3 \times (1,00 - 0,44)}{2,0 \times 60 \times 60} = 2,4 \cdot 10^{-7} \text{ (mol L}^{-1} \text{ s}^{-1}\text{)}$$

of

Vraag	Antwoord	Scores
-------	----------	--------

Op $t = 0$ is er $372 \times 10^{-6} \times 0,75 \times 10^3 = 2,79 \cdot 10^{-1}$ (g L⁻¹) butaanthiol.

Dat is $\frac{2,79 \cdot 10^{-1}}{90,2} = 3,09 \cdot 10^{-3}$ (mol L⁻¹).

Op $t = 2,0$ h is de fractie 0,44, dus de verandering van de concentratie is $\Delta[\text{C}_4\text{H}_{10}\text{S}] = 3,09 \cdot 10^{-3} \times (1,00 - 0,44) = 1,73 \cdot 10^{-3}$ (mol L⁻¹).

De gemiddelde omzettingssnelheid is dus

$$\frac{1,73 \cdot 10^{-3}}{2,0 \times 60 \times 60} = 2,4 \cdot 10^{-7} \text{ (mol L}^{-1} \text{ s}^{-1}\text{)}.$$

- de afgelezen waarde is weergegeven in twee of drie significante cijfers, waarbij $0,42 \leq \text{fractie} \leq 0,46$ 1
- berekening van de massa butaanthiol per liter mengsel op $t = 0$ 1
- omrekening naar de molariteit butaanthiol op $t = 0$ 1
- omrekening naar de molariteit op $t = 2,0$ h en omrekening naar de omzettingssnelheid in mol L⁻¹ s⁻¹ 1
- de uitkomst van de berekening gegeven in twee significante cijfers 1

of

Op $t = 0$ is er $\frac{372 \times 10^{-6}}{90,2} = 4,12 \cdot 10^{-6}$ (mol) C₄H₁₀S per gram mengsel.

De beginconcentratie $[\text{C}_4\text{H}_{10}\text{S}]_0 = 4,12 \cdot 10^{-6} \times 0,75 \times 10^3 = 3,09 \cdot 10^{-3}$ (mol L⁻¹).

Op $t = 2,0$ h is de fractie 0,44, dus de verandering van de concentratie is $\Delta[\text{C}_4\text{H}_{10}\text{S}] = 3,09 \cdot 10^{-3} \times (1,00 - 0,44) = 1,73 \cdot 10^{-3}$ (mol L⁻¹).

De gemiddelde omzettingssnelheid is dus

$$\frac{1,73 \cdot 10^{-3}}{2,0 \times 60 \times 60} = 2,4 \cdot 10^{-7} \text{ (mol L}^{-1} \text{ s}^{-1}\text{)}.$$

- de afgelezen waarde is weergegeven in twee of drie significante cijfers, waarbij $0,42 \leq \text{fractie} \leq 0,46$ 1
- berekening van de chemische hoeveelheid butaanthiol per gram mengsel op $t = 0$ 1
- omrekening naar de molariteit butaanthiol op $t = 0$ 1
- omrekening naar de molariteit op $t = 2,0$ h en omrekening naar de omzettingssnelheid in mol L⁻¹ s⁻¹ 1
- de uitkomst van de berekening gegeven in twee significante cijfers 1

Opmerking

Als in de berekening de coëfficiënt 4 uit de totaalreactie is verwerkt, wat leidt tot de uitkomst $6,0 \cdot 10^{-8}$ (mol L⁻¹ s⁻¹), dit niet aanrekenen.

Vraag	Antwoord	Scores
-------	----------	--------

11 maximumscore 2

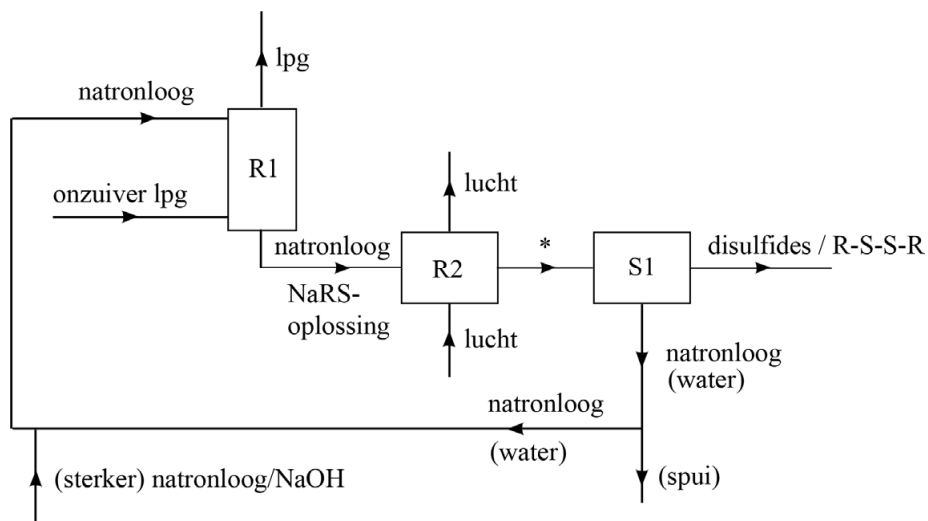
Voorbeelden van een juist antwoord zijn:

- In het proces ontstaat water. / In R2 ontstaat water. Om het gehalte NaOH constant te houden, moet een deel van het (verdunde) natronloog worden gespuid, waarna extra (vast) NaOH wordt toegevoegd.
- In het proces ontstaat water. / In R2 ontstaat water. Om het gehalte NaOH constant te houden, moet het natronloog worden ingedampt.

- inzicht dat in het proces water ontstaat / inzicht dat in R2 water ontstaat / inzicht dat het gehalte NaOH lager wordt 1
- consequente bewerking 1

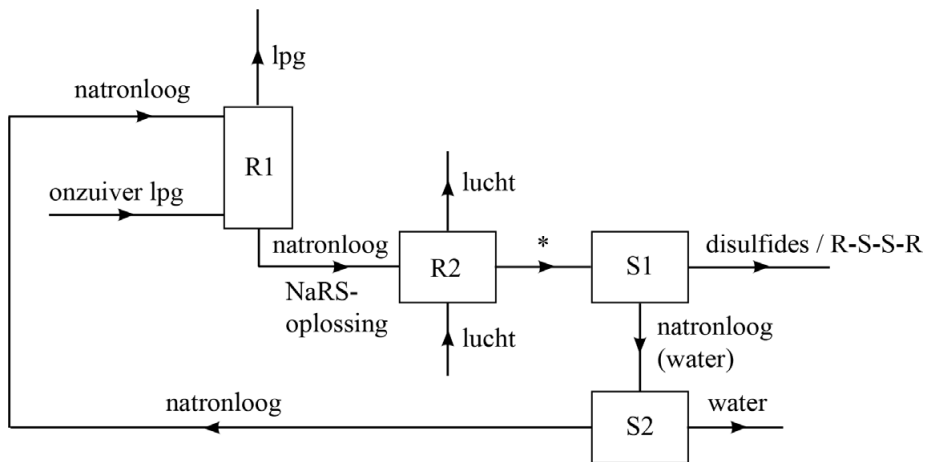
12 maximumscore 3

Voorbeelden van een juist antwoord zijn:



of

Vraag	Antwoord	Scores
-------	----------	--------



- S1 weergegeven en de stofstromen uit S1 juist 1
- de stofstroom van lucht juist 1
- de recycling van natronloog juist 1

Opmerkingen

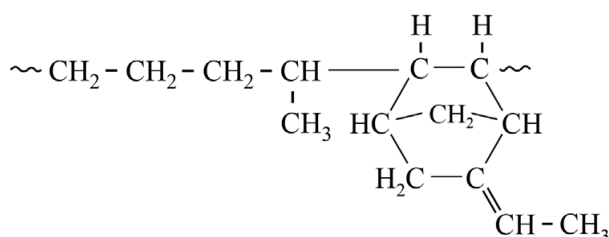
- Als de uitstroom van lucht is weergegeven vanuit S1/S2, dit niet aanrekenen.
- Als de uitstroom van lucht vanuit R2 is weergegeven als ‘lucht met minder zuurstof’ of als ‘stikstof’, dit goed rekenen.
- Het derde scorepunt beoordelen in overeenstemming met het gegeven antwoord op vraag 11.

Vraag	Antwoord	Scores
-------	----------	--------

EPDM-rubber

13 maximumscore 3

Een voorbeeld van een juist antwoord is:



- in de monomeereenheden van etheen en propheen het juiste aantal C-atomen en H-atomen 1
- in de hoofdketen zes C-atomen en begin en eind van de hoofdketen juist weergegeven, bijvoorbeeld met ~ 1
- in de hoofdketen uitsluitend enkelvoudige C–C-bindingen en de rest van de structuurformule juist 1

Opmerking

Als een juiste structuur is weergegeven met bijvoorbeeld $\sim[\dots]_n\sim$, dit niet aanrekenen.

14 maximumscore 2

Voorbeelden van een juist antwoord zijn:

- In de (polymeer)keten van een blok-copolymeer zijn grote gelijkvormige stukken aanwezig. Vanwege de gelijkvormigheid kunnen deze delen een kristallijn gebied / een regelmatig rooster vormen. Een katalysator type 2 leidt dus tot de vorming van een groter percentage kristallijne gebieden.
 - In de (polymeer)keten van een willekeurig (random) copolymeer zijn geen/weinig gelijkvormige stukken aanwezig. Hierdoor worden geen/weinig kristallijne gebieden gevormd. Een katalysator type 2 leidt dus tot de vorming van een groter percentage kristallijne gebieden.
- notie dat grote gelijkvormige stukken in een (polymeer)keten leiden tot een groter percentage kristallijne gebieden 1
 - consequente conclusie 1

Vraag	Antwoord	Scores
-------	----------	--------

15 maximumscore 2

Een voorbeeld van een juist antwoord is:

(In kristallijne gebieden vertonen de polymeerketens een grote mate van ordening.) Als (polymeer)ketens geordend zijn is de onderlinge afstand tussen de (polymeer)ketens klein / is het contactoppervlak groot en is de vanderwaalsbinding tussen de (polymeer)ketens sterk.

(t-EPDM dat een groot percentage kristallijne gebieden bevat, heeft dus een kleinere vervormbaarheid dan t-EPDM dat een klein percentage kristallijne gebieden bevat.)

- notie dat in een kristallijn gebied de afstand tussen de (polymeer)ketens klein is / het contactoppervlak groot is 1
- notie dat de vanderwaalsbinding tussen de ketens dan groter is 1

16 maximumscore 2

Een voorbeeld van een juist antwoord is:

Het gebruikte bio-ethanol/ Het uit het bio-ethanol geproduceerde etheen bevat koolstofatomen die recent uit de atmosfeer zijn opgenomen. Het gehalte ^{14}C komt dus overeen met dat in de atmosfeer.

Omdat de ^{14}C -atomen in de loop van de tijd worden omgezet, is het gehalte ^{14}C in fossiele grondstoffen lager.

Keltan[®]-Eco bevat (deels) C-atomen afkomstig van gewassen, dus het gehalte ^{14}C is hoger dan in EPDM op basis van aardolie.

- notie dat het gehalte ^{14}C in het bio-ethanol / in het etheen dat uit het bio-ethanol is geproduceerd, overeenkomt met dat in de atmosfeer 1
- notie dat het gehalte ^{14}C in fossiele grondstoffen lager is en conclusie 1

Opmerking

Een antwoord als het volgende goed rekenen:

In de aardolie is het aandeel ^{14}C kleiner omdat een deel ervan al is omgezet. Het gehalte aan ^{14}C in Keltan[®]-Eco zal dus hoger zijn.

Vraag	Antwoord	Scores
-------	----------	--------

17 maximumscore 4

Voorbeelden van een juiste berekening zijn:

$$\frac{10^3 \times 10^3}{46,1} \times \left(-(-2,78 \cdot 10^5) + (+0,52 \cdot 10^5) + (-2,86 \cdot 10^5) \right) = 6,0 \cdot 10^1 \text{ (kg)}$$

$$16 \cdot 10^6$$

of

De reactiewarmte per mol ethanol is

$$-(-2,78 \cdot 10^5) + (+0,52 \cdot 10^5) + (-2,86 \cdot 10^5) = 0,44 \cdot 10^5 \text{ (J mol}^{-1}\text{)}.$$

Per ton ethanol is dat $\frac{10^3 \times 10^3}{46,1} \times 0,44 \cdot 10^5 = 9,54 \cdot 10^8 \text{ (J)}$.

Hiervoor moet $\frac{9,54 \cdot 10^8}{16 \cdot 10^6} = 6,0 \cdot 10^1 \text{ (kg)}$ hout worden verbrand.

- juiste absolute waarden van de vormingswarmtes van alle stoffen en verwerking van de coëfficiënten 1
- rest van de berekening van de reactiewarmte per mol ethanol 1
- omrekening naar de reactiewarmte per ton ethanol 1
- omrekening naar de benodigde massa in kilogram hout die moet worden verbrand 1

Opmerkingen

– *De volgende berekening van de reactiewarmte per mol ethanol goed rekenen:* $2,78 + 0,52 - 2,86 = 0,44 \cdot 10^5 \text{ (J mol}^{-1}\text{)}$

– *De volgende berekening op basis van ScienceData goed rekenen:*

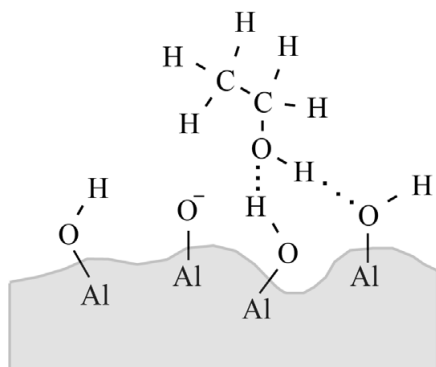
$$\frac{10^3 \times 10^3}{46,1} \times \left(-(-2,78 \cdot 10^5) + (+0,52 \cdot 10^5) + (-2,86 \cdot 10^5) \right) = 5,0 \cdot 10^1 \text{ (kg)}$$

$$18,9 \cdot 10^6$$

Vraag	Antwoord	Scores
-------	----------	--------

18 maximumscore 2

Een voorbeeld van een juist antwoord is:



- de structuurformule van ethanol juist 1
- twee waterstofbruggen juist bij één molecuul ethanol 1

Opmerkingen

- De bindingshoeken niet beoordelen.
- Als een waterstofbrug is getekend naar het O⁻-atoom, dit goed rekenen.
- Als behalve twee juiste ook één of meer onjuiste waterstofbruggen zijn getekend, het tweede scorepunt niet toekennen.

19 maximumscore 4

Voorbeelden van een juiste berekening zijn:

$$\frac{\frac{10^3}{38,3} \times 0,40 \times 42,1}{1,75} = 2,5 \cdot 10^2 \text{ (L)}$$

of

$$\text{Per } 1,0 \text{ kg is er } \frac{1,0 \cdot 10^3}{38,3} = 2,61 \cdot 10^1 \text{ (mol) monomeereenheden.}$$

$$\text{Hiervan is } 2,61 \cdot 10^1 \times 0,40 = 1,04 \cdot 10^1 \text{ (mol) eenheden propeen.}$$

$$\text{De massa propeen is } 1,04 \cdot 10^1 \times 42,1 = 4,40 \cdot 10^2 \text{ (g).}$$

$$\text{Het volume propeen is } \frac{4,40 \cdot 10^2}{1,75} = 2,5 \cdot 10^2 \text{ (L).}$$

- per kg Keltan[®]-Eco omrekening van de massa naar de chemische hoeveelheid monomeereenheden 1
- omrekening naar de chemische hoeveelheid propeen 1
- omrekening naar de massa propeen 1
- omrekening naar het volume in liter propeen 1

Vraag	Antwoord	Scores
-------	----------	--------

Voedsellijm

20 maximumscore 2

Een voorbeeld van een juist antwoord is:

Met de primaire structuur wordt de volgorde van de aminozuureenheden/aminozuren in de peptideketen bedoeld. De omzetting treedt op aan de restgroepen, dus de primaire structuur verandert niet.

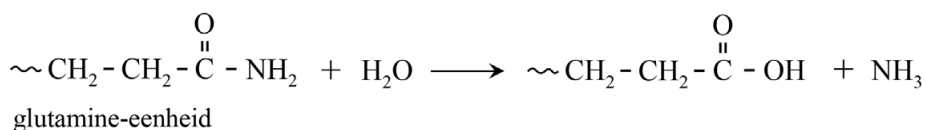
- de primaire structuur zegt iets over de volgorde van de aminozuureenheden/aminozuren 1
- de omzetting treedt op aan de restgroepen en consequente conclusie 1

21 maximumscore 1



22 maximumscore 2

Een voorbeeld van een juist antwoord is:



ontstane aminozuureenheid: glutaminezuur/Glu

- de reactievergelijking juist 1
- glutaminezuur/Glu 1

Vraag	Antwoord	Scores
-------	----------	--------

23 maximumscore 4

Voorbeelden van een juiste berekening zijn:

$$\frac{\left(\frac{6,3 \cdot 10^{-11}}{10^{-7,40}}\right)}{\left(\frac{6,3 \cdot 10^{-11}}{10^{-7,40}}\right) + 1} \times 10^2 = 1,6 \cdot 10^{-1} (\% \text{ en dat is kleiner dan } 2,0\%)$$

of

$$[\text{H}_3\text{O}^+] = 10^{-7,40} = 3,98 \cdot 10^{-8} \text{ (mol L}^{-1}\text{)}$$

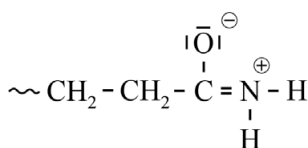
$$K_z = \frac{[\text{H}_3\text{O}^+][\sim\text{NH}_2]}{[\sim\text{NH}_3^+]} \text{ of } \frac{K_z}{[\text{H}_3\text{O}^+]} = \frac{[\sim\text{NH}_2]}{[\sim\text{NH}_3^+]}$$

De verhouding van de deeltjes is $\frac{[\sim\text{NH}_2]}{[\sim\text{NH}_3^+]} = \frac{6,3 \cdot 10^{-11}}{3,98 \cdot 10^{-8}} = 1,58 \cdot 10^{-3}$.

Het percentage $\sim\text{NH}_2$ is

$$\frac{1,58 \cdot 10^{-3}}{1,58 \cdot 10^{-3} + 1} \times 10^2 = 1,6 \cdot 10^{-1} (\% \text{ en dat is kleiner dan } 2,0\%).$$

- berekening van de $[\text{H}_3\text{O}^+]$ 1
- de evenwichtsvoorwaarde juist, eventueel reeds gedeeltelijk ingevuld 1
- uitwerken van de berekening tot bijvoorbeeld $\frac{[\sim\text{NH}_2]}{[\sim\text{NH}_3^+]} = 1,58 \cdot 10^{-3}$
(eventueel impliciet) 1
- omrekening naar het percentage 1

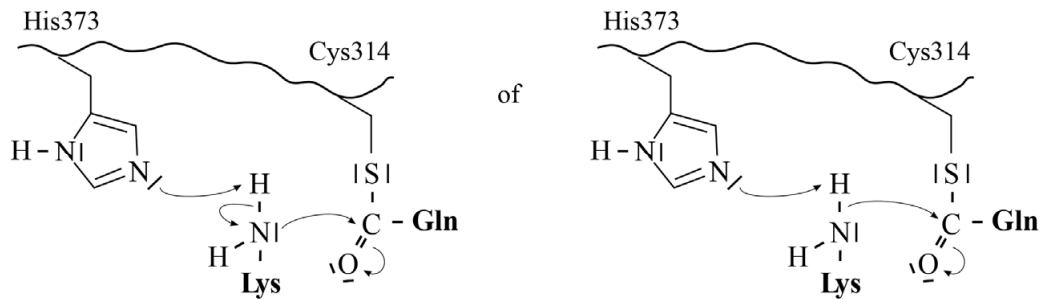
24 maximumscore 2

- de elektronenparen juist 1
- de formele ladingen juist 1

Vraag	Antwoord	Scores
-------	----------	--------

25 maximumscore 3

Een voorbeeld van een juist antwoord is:



- de niet-bindende elektronenparen op O en N juist 1
- de niet-bindende elektronenparen op S juist 1
- de pijlen juist 1

Bronvermeldingen

Merox

figuur 2

bewerkt naar: Leitão, A, Studies on the merox process, *Chemical Engineering Science*, Vol. 44, No. 5, pagina 1245-1253 (1989)