

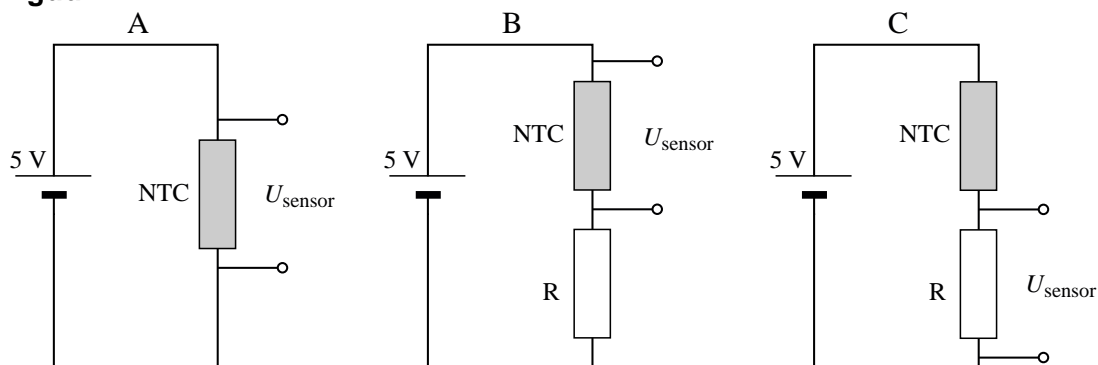
Opgave 1 Een temperatuursensor maken

Jeroen gaat zelf een temperatuursensor in elkaar zetten. Hij wil dat de sensor bij een hogere temperatuur een hogere spanning geeft.

Jeroen bedenkt drie schakelingen. Zie figuur 1.

In de drie schakelingen zijn steeds dezelfde NTC en dezelfde R gebruikt.

figuur 1



Jeroen kiest schakeling C voor zijn temperatuursensor. Op de uitwerkbijlage is voor schakeling C de grafiek van de sensorspanning tegen de temperatuur geschetst.

2p 1 Schets op de uitwerkbijlage de grafieken van de sensorspanning tegen de temperatuur die schakeling A en schakeling B geven.

3p 2 Leg uit hoe het komt dat schakeling C bij een hogere temperatuur een hogere sensorspanning geeft.

Jeroen gebruikt een voedingsspanning van 5,0 V. Voor de NTC geldt:

$$R_{\text{NTC}} = 2,2 \text{ k}\Omega \text{ bij een temperatuur van } 25 \text{ }^\circ\text{C}.$$

De NTC mag niet te veel opwarmen door de stroom die er doorheen loopt:

het elektrisch vermogen dat in de NTC omgezet wordt, mag maximaal 2,0 mW bedragen bij een temperatuur van 25 °C.

4p 3 Bereken de waarde die de serieweerstand R (minimaal) moet hebben.

Jeroen wil zijn temperatuursensor gaan gebruiken in zijn computer. De temperatuur mag daar niet boven 25 °C komen. Daarom wil Jeroen een automatisch systeem met een ventilator in de computerkast bouwen. Om dit koelsysteem te ontwerpen, bouwt Jeroen eerst een automatische schakeling op een systeembord. Deze schakeling moet voldoen aan de volgende eisen:

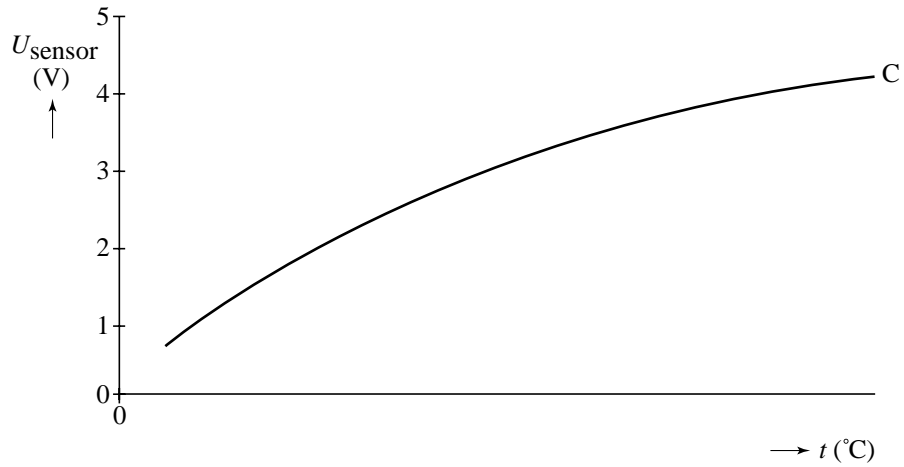
- De ventilator moet gaan draaien als de temperatuur in de computer boven de 25 °C komt.
- De ventilator moet blijven draaien zolang de temperatuur hoger is dan 25 °C.
- Als de temperatuur onder de 25 °C komt, moet de ventilator nog 20 s doordraaien.

In de figuur op de uitwerkbijlage is een gedeelte van het ontwerp weergegeven.

5p 4 Maak het ontwerp af, zodat het voldoet aan de eisen die Jeroen gesteld heeft.

uitwerkbijlage

1



4

