

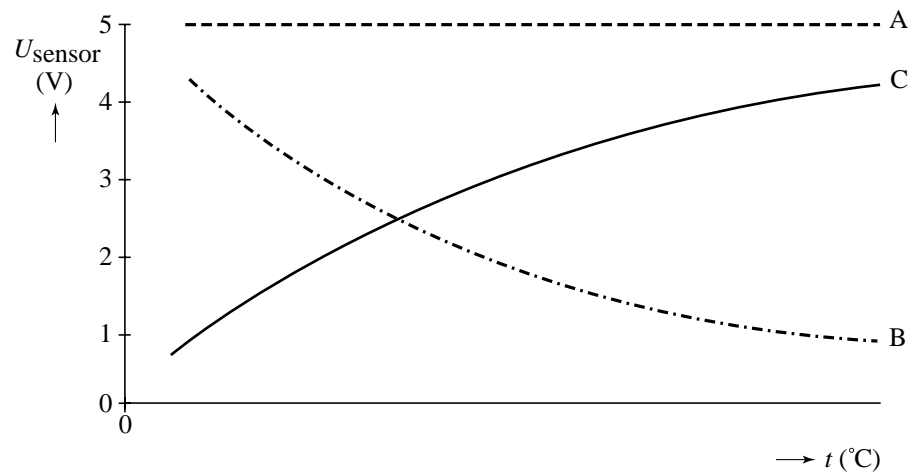
Beoordelingsmodel

Vraag	Antwoord	Scores
-------	----------	--------

Aan het juiste antwoord op een meerkeuzevraag worden twee punten toegekend.

Opgave 1 Een temperatuursensor maken**1 maximumscore 2**

voorbeeld van een antwoord:



- inzicht dat de ijkgrafiek van schakeling A een horizontale lijn is op $U = 5,0$ V 1
- inzicht dat de ijkgrafiek van schakeling B een dalende kromme is 1

Vraag	Antwoord	Scores
-------	----------	--------

2 maximumscore 3

voorbeeld van een antwoord:

De spanning over de NTC en de spanning over de weerstand zijn samen gelijk aan 5,0 V. Als de temperatuur hoger wordt, daalt de weerstand van de NTC. Hierdoor daalt ook de spanning over de NTC. Dus neemt de spanning over de weerstand (dit is de sensorspanning) toe.

- inzicht dat de som van de spanning over de NTC en de spanning over de weerstand gelijk is aan 5,0 V 1
- inzicht dat de spanning over de NTC kleiner wordt als de temperatuur stijgt 1
- completeren van de uitleg 1

3 maximumscore 4

antwoord: $R =$ (minimaal) 3,0 k Ω of 3,1 k Ω

voorbeeld van een berekening:

Voor het vermogen van de NTC geldt: $P = I^2 R_{\text{NTC}}$.

Invullen levert: $I_{\text{NTC}} = 0,953 \cdot 10^{-3}$ A.

Voor de spanning over de NTC geldt dan:

$$U_{\text{NTC}} = I_{\text{NTC}} \cdot R_{\text{NTC}} = 0,953 \cdot 10^{-3} \cdot 2,2 \cdot 10^3 = 2,1 \text{ V}.$$

Voor de grootte van de weerstand geldt dan:

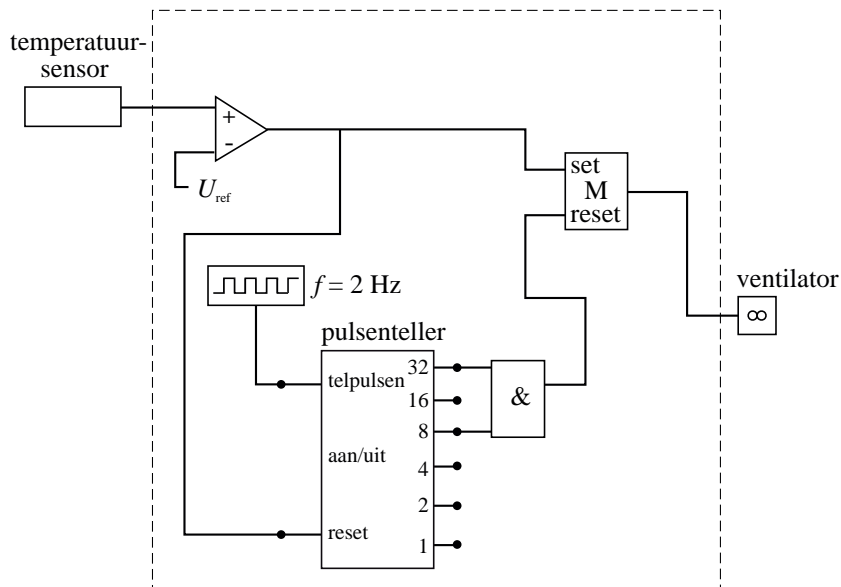
$$R = \frac{U}{I} = \frac{5,0 - 2,1}{0,953 \cdot 10^{-3}} = 3,0 \cdot 10^3 \Omega.$$

- gebruik van $P = I^2 R$ 1
- gebruik van $U = IR$ 1
- toepassen van de regels voor stroom en spanning in een serieschakeling 1
- completeren van de berekening 1

Vraag	Antwoord	Scores
-------	----------	--------

4 maximumscore 5

voorbeeld van een antwoord:



- aansluiten van een comparator op temperatuursensor 1
- aansluiten van de comparator op de reset van de teller 1
- aansluiten van de comparator op de ingang van een geheugencel en de uitgang van de geheugencel op de ventilator 1
- aansluiten van een EN-poort op de uitgangen 8 en 32 van de teller 1
- aansluiten van de uitgangen van de teller (via een EN-poort) op de reset van de geheugencel 1

Opmerkingen

- Als door extra verbindingen en/of verwerkers een niet naar behoren werkende schakeling is getekend: maximaal 3 punten.

Vraag	Antwoord	Scores
-------	----------	--------

Opgave 2 Kingda Ka

5 maximumscore 3

uitkomst: $a_{\max} = 3,6g$ (met een marge van 0,5g)

voorbeeld van een bepaling:

De maximale versnelling is gelijk aan de steilheid van de grafiek tussen

$v = 20 \text{ ms}^{-1}$ en $v = 40 \text{ ms}^{-1}$.

$$a_{\max} = \frac{\Delta v}{\Delta t} = \frac{40 - 20}{1,84 - 1,28} = \frac{20}{0,56} = 35,7 \text{ ms}^{-2}. \text{ Dit is } \frac{35,7}{9,8(1)} = 3,6g.$$

- gebruik van $a = \frac{\Delta v}{\Delta t}$ 1
- inzicht dat de bepaalde steilheid gedeeld moet worden door 9,8(1) 1
- completeren van de bepaling 1

6 maximumscore 3

uitkomst: $P_{\text{gem}} = 1,4 \cdot 10^6 \text{ W}$

voorbeeld van een bepaling:

$$P_{\text{gem}} = \frac{\Delta E}{\Delta t} = \frac{\frac{1}{2}mv^2}{\Delta t} \text{ dus: } P_{\text{gem}} = \frac{\frac{1}{2} \cdot 3,1 \cdot 10^3 \cdot 56,9^2}{3,5} = 1,4 \cdot 10^6 \text{ W}.$$

- inzicht dat het gemiddelde vermogen gelijk is aan $\frac{\Delta E_k}{\Delta t}$ 1
- gebruik van $E_k = \frac{1}{2}mv^2$ 1
- completeren van de bepaling 1

Vraag	Antwoord	Scores
-------	----------	--------

7 maximumscore 3

uitkomst: 16%.

voorbeelden van een berekening:

methode 1

Als de trein naar boven beweegt, wordt bewegingsenergie omgezet in zwaarte-energie en warmte.

Voor de bewegingsenergie geldt:

$$E_k = \frac{1}{2}mv^2 = \frac{1}{2} \cdot 3,1 \cdot 10^3 \cdot (56,9)^2 = 5,02 \cdot 10^6 \text{ J.}$$

Voor de zwaarte-energie op de top geldt:

$$E_z = mgh = 3,1 \cdot 10^3 \cdot 9,81 \cdot 139 = 4,23 \cdot 10^6 \text{ J.}$$

Er mag dus hoogstens $5,02 \cdot 10^6 \text{ J} - 4,23 \cdot 10^6 \text{ J} = 0,79 \cdot 10^6 \text{ J}$ worden omgezet in warmte.

Dit is $\frac{0,79 \cdot 10^6}{5,02 \cdot 10^6} \cdot 100\% = 16\%$ van de oorspronkelijke bewegingsenergie.

- inzicht dat de bewegingsenergie wordt omgezet in zwaarte-energie en warmte 1
- gebruik van $E_z = mgh$ en $E_k = \frac{1}{2}mv^2$ 1
- completeren van de berekening 1

Opmerking

Als bij de vorige vraag E_k foutief berekend is en die waarde hier is gebruikt: geen aftrek.

methode 2

Als de trein naar boven beweegt, wordt bewegingsenergie omgezet in zwaarte-energie en warmte. Voor het gedeelte van E_k dat moet worden

omgezet in E_z geldt: $\frac{E_z}{E_k} = \frac{mgh}{\frac{1}{2}mv^2} = \frac{2gh}{v^2} = \frac{2 \cdot 9,81 \cdot 139}{(56,9)^2} = 0,84 = 84\%$.

Er mag dus maximaal 16% worden omgezet in warmte.

- inzicht dat de bewegingsenergie wordt omgezet in zwaarte-energie en warmte 1
- inzicht dat $\frac{E_z}{E_k} = \frac{mgh}{\frac{1}{2}mv^2}$ bepaald moet worden 1
- completeren van de berekening 1

Opmerking

Als bij de vorige vraag E_k foutief berekend is en die waarde hier is gebruikt: geen aftrek.

Vraag	Antwoord	Scores
8	B	
9	C	

Opgave 3 Vuurtorens in de ruimte

10 maximumscore 3

voorbeeld van een uitleg:

Op andere plaatsen dan de magnetische polen staan (componenten van) de magnetische veldlijnen loodrecht op de bewegingsrichting van de geladen deeltjes. Daardoor werkt er een lorentzkracht loodrecht op de bewegingsrichting van de geladen deeltjes, waardoor deze afgebogen worden terug naar de pulsar.

- inzicht dat op andere plaatsen dan de magnetische polen (componenten van) de magnetische veldlijnen loodrecht op de bewegingsrichting van de geladen deeltjes staan 1
- inzicht dat er een lorentzkracht optreedt loodrecht op de bewegingsrichting 1
- completeren van de uitleg 1

11 maximumscore 1

voorbeeld van een antwoord:

De richting van de pulsarbundels is willekeurig, waardoor slechts enkele de aarde bestrijken en de meeste de aarde zullen “missen”.

12 maximumscore 2

voorbeeld van een antwoord:

Een proton en een elektron vormen samen een neutron volgens deze

reactievergelijking: ${}^1_1\text{p} + {}^0_{-1}\text{e} \rightarrow {}^1_0\text{n} (+v_e)$ of $\text{p} + \beta^- \rightarrow \text{n} (+v_e)$

- proton en elektron in juiste notatie voor de pijl 1
- neutron in de juiste notatie na de pijl 1

Vraag	Antwoord	Scores
-------	----------	--------

13 maximumscore 4

voorbeeld van een berekening:

Er geldt: $\rho = \frac{m}{V} \propto \frac{m}{r^3}$. Omdat de dichtheid van de pulsar gelijk is aan de

dichtheid van een neutron geldt: $\frac{m_{\text{pulsar}}}{r_{\text{pulsar}}^3} = \frac{m_{\text{neutron}}}{r_{\text{neutron}}^3}$.

Invullen levert: $\frac{1,4 \cdot 2 \cdot 10^{30}}{r_{\text{pulsar}}^3} = \frac{1,67 \cdot 10^{-27}}{(1,25 \cdot 10^{-15})^3} \rightarrow r_{\text{pulsar}} = 14,8 \text{ km}$.

- gebruik van $\rho = \frac{m}{V}$ 1
- opzoeken van de massa van een neutron en de massa van de zon 1
- gelijkstellen van de dichtheid van een neutron aan die van een pulsar, met gebruikmaking van $V \propto r^3$ of $V = \frac{4}{3}\pi r^3$ 1
- completeren van de berekening 1

14 maximumscore 3

uitkomst: $v = 2,8 \cdot 10^6 \text{ ms}^{-1}$

voorbeeld van een berekening:

$v = \frac{2\pi r}{T} \rightarrow v = \frac{2\pi \cdot 15 \cdot 10^3}{33,3 \cdot 10^{-3}} \rightarrow v = 2,8 \cdot 10^6 \text{ ms}^{-1}$.

- gebruik van $v = \frac{2\pi r}{T}$ of $v = 2\pi r f$ 1
- inzicht dat $f = 30 \text{ Hz} / T = \frac{1}{f} = \frac{1}{30} \text{ s}$ 1
- completeren van de berekening 1

Vraag	Antwoord	Scores
-------	----------	--------

15 maximumscore 4

uitkomst: $v = 0,37c$

voorbeeld van een berekening:

$$\frac{mv^2}{r} = \frac{GmM}{r^2} \rightarrow v = \sqrt{\frac{GM}{r}} = \sqrt{\frac{6,67 \cdot 10^{-11} \cdot 2,8 \cdot 10^{30}}{15 \cdot 10^3}} = 1,12 \cdot 10^8 \text{ ms}^{-1} = 0,37c$$

- gebruik van $F_{\text{mpz}} = \frac{mv^2}{r}$ en van $F_G = \frac{GmM}{r^2}$ 1
- inzicht dat m wegvalt 1
- inzicht dat gedeeld moet worden door c en opzoeken van c 1
- completeren van de berekening 1

Opmerking

Wanneer de kandidaat dezelfde foutieve massa voor de pulsar gebruikt als bij vraag 13: geen aftrek.

16 maximumscore 4

voorbeeld van een antwoord:

Voor de dopplerverschuiving geldt:

$$\frac{\Delta\lambda}{\lambda} = \frac{v}{c} \rightarrow \frac{\Delta\lambda}{653} = \frac{1,5 \cdot 10^6}{3,0 \cdot 10^8} \rightarrow \Delta\lambda = 3,3 \text{ nm}.$$

Dus voor de waarde van de golflengte zonder dopplerverschuiving geldt:
 $\lambda = 650 \text{ nm}$ of $\lambda = 656 \text{ nm}$.

De laatste waarde komt overeen met de overgang van $n = 3$ naar $n = 2$ uit tabel 21 van BINAS. Omdat de golflengte van de waargenomen waterstof kleiner is dan de normale waterstoflijn, is er sprake van blauwverschuiving: dit gedeelte van de nevel beweegt naar ons toe.

- gebruik van $\frac{\Delta\lambda}{\lambda} = \frac{v}{c}$ 1
- berekening van de minimale en maximale waarde van λ 1
- aangeven van de juiste lijn in het waterstofspectrum 1
- completeren van het antwoord 1

Vraag	Antwoord	Scores
-------	----------	--------

Opgave 4 Spaken van een fietswiel

17 maximumscore 4

antwoord: $F_s = 6,5 \cdot 10^2 \text{ N}$

voorbeeld van een berekening:

In de grondtoon is de lengte van die spaak $l = \frac{1}{2} \lambda = 30 \text{ cm}$.

Dus $\lambda = 60 \text{ cm} = 0,60 \text{ m}$.

Voor de voortplantingssnelheid van golven in een spaak geldt: $v = f \lambda$.

Invullen levert $v = 300 \cdot 0,60 = 180 \text{ ms}^{-1}$.

Er geldt: $v = \sqrt{\frac{F_s}{m_l}}$ met $m_l = \frac{6,00 \cdot 10^{-3}}{0,30} = 2,00 \cdot 10^{-2} \frac{\text{kg}}{\text{m}}$.

Invullen levert $F_s = 180^2 \cdot 2,00 \cdot 10^{-2} = 6,5 \cdot 10^2 \text{ N}$.

- inzicht dat $l = \frac{1}{2} \lambda$ 1
- gebruik van $v = f \lambda$ 1
- inzicht dat $m_l = \frac{6,00 \cdot 10^{-3}}{0,30} = 2,00 \cdot 10^{-2} \frac{\text{kg}}{\text{m}}$ 1
- completeren van de berekening 1

18 maximumscore 2

voorbeeld van een uitleg:

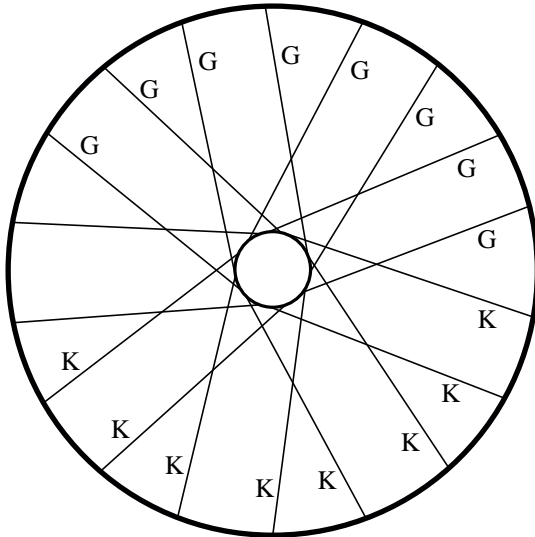
Als de spaak strakker gespannen wordt, neemt de spankracht toe. Uit de formule volgt dat dan ook de snelheid van de golven in de spaak toeneemt. Omdat de golflengte gelijk blijft, neemt de frequentie en dus de toonhoogte van de spaak toe.

- inzicht dat $v = \lambda f = \sqrt{\frac{F_s}{m_l}}$ 1
- completeren van de uitleg 1

19 D

Vraag	Antwoord	Scores
-------	----------	--------

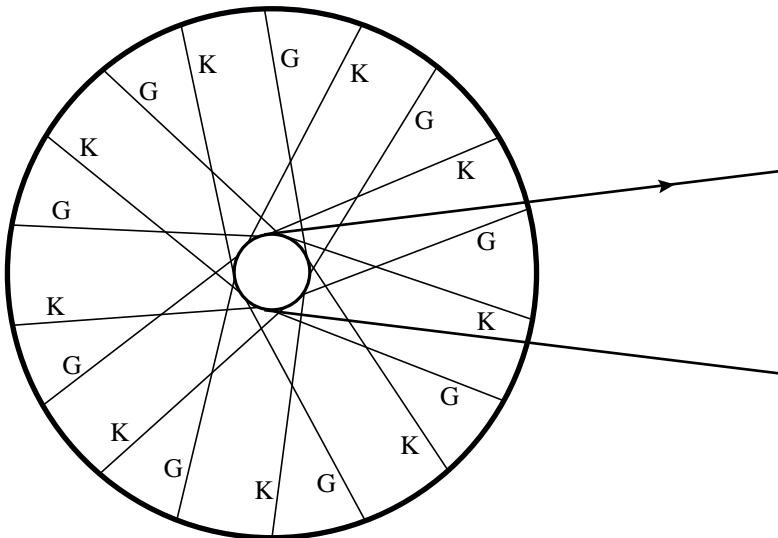
20 maximumscore 2
 voorbeeld van een antwoord:



- twee spaken met de juiste letter G 1
- twee spaken met de juiste letter K 1

Opmerking
 Als de letters G en K onderling verwisseld zijn: geen punten toekennen.

21 maximumscore 2
 voorbeeld van een antwoord:



- twee spaken met de juiste letter G 1
- twee spaken met de juiste letter K 1

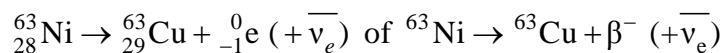
Opmerking
 Als de letters G en K onderling verwisseld zijn: maximaal 1 punt toekennen.

Vraag	Antwoord	Scores
-------	----------	--------

Opgave 5 Nucleaire batterijen

22 maximumscore 2

voorbeeld van een antwoord:



- Cu als vervalproduct (mits verkregen via kloppende atoomnummers) 1
- het aantal nucleonen links en rechts kloppend 1

23 maximumscore 3

voorbeeld van een antwoord:

Als de β^- -deeltjes in het koperplaatje terechtkomen, wordt dit negatief geladen. Door het uitzenden van de elektronen is het plaatje met nikkel positief geladen. Plus- en minladingen trekken elkaar aan, waardoor het koperplaatje op het trilplaatje in de richting van het plaatje met nikkel beweegt.

Als het koperplaatje het plaatje met nikkel raakt, worden beide ontladen en het koperplaatje veert weer terug. (Dit proces herhaalt zich voortdurend.)

- inzicht dat het koperplaatje negatief en het plaatje met nikkel positief geladen worden 1
- inzicht dat plus- en minladingen elkaar aantrekken 1
- inzicht dat de plaatjes ontladen als ze elkaar raken 1

24 maximumscore 4

uitkomst: $m = 2,0 \cdot 10^{-5}$ (kg)

voorbeeld van een antwoord:

Er geldt: $A(t) = \frac{\ln 2}{t_{\frac{1}{2}}} N(t)$. Hieruit volgt:

$$N(t) = A(t) \frac{t_{\frac{1}{2}}}{\ln 2} = 5,0 \cdot 10^{10} \cdot \frac{85 \cdot 3,15 \cdot 10^7}{0,693} = 1,93 \cdot 10^{20}.$$

De massa van één nikkel atoom is $62,9 \cdot 1,66 \cdot 10^{-27} = 1,04 \cdot 10^{-25}$ kg.

De totale massa is dus: $m = 1,93 \cdot 10^{20} \cdot 1,04 \cdot 10^{-25} = 2,0 \cdot 10^{-5}$ kg.

- opzoeken van $t_{\frac{1}{2}}$ en omrekenen naar seconde 1
- berekenen van de massa van één nikkelatoom 1
- inzicht dat $m_{\text{totaal}} = Nm_{\text{Ni-atoom}}$ 1
- completeren van de berekening 1

Opmerking

Als voor de atoommassa 63 u is genomen: geen aftrek.

Vraag	Antwoord	Scores
-------	----------	--------

25 maximumscore 4

uitkomst: $P_{\text{elektrisch}} = 2,0 \cdot 10^{-5} \text{ W}$

voorbeeld van een berekening:

$$P_{\text{kern}} = AE_{\beta} = 5,0 \cdot 10^{10} \cdot 62 \cdot 10^3 \cdot 1,602 \cdot 10^{-19} = 4,97 \cdot 10^{-4} \text{ W}.$$

Dan geldt: $P_{\text{elektrisch}} = 0,040 \cdot 4,97 \cdot 10^{-4} = 2,0 \cdot 10^{-5} \text{ W}.$

- inzicht dat $P_{\text{kern}} = AE_{\beta}$ 1
- omrekenen van keV naar J 1
- in rekening brengen van het rendement 1
- completeren van de berekening 1

26 maximumscore 3

uitkomst: $t = 13$ jaar

voorbeeld van een berekening:

Er geldt: $N(t) = N(0) \cdot \left(\frac{1}{2}\right)^{t_{\frac{1}{2}}}$.

Invullen van $\frac{N(t)}{N(0)} = 0,90$ levert: $0,90 = \left(\frac{1}{2}\right)^{t_{\frac{1}{2}}}$.

Met $t_{\frac{1}{2}} = 85$ jaar geeft dit $t = 12,92 = 13$ jaar.

- gebruik van $N(t) = N(0) \cdot \left(\frac{1}{2}\right)^{t_{\frac{1}{2}}}$ 1
- inzicht dat $\frac{N(t)}{N(0)} = 0,90$ 1
- completeren van de berekening 1

Bronvermeldingen

opgave 2 naar: de Gelderlander, 21 mei 2005