

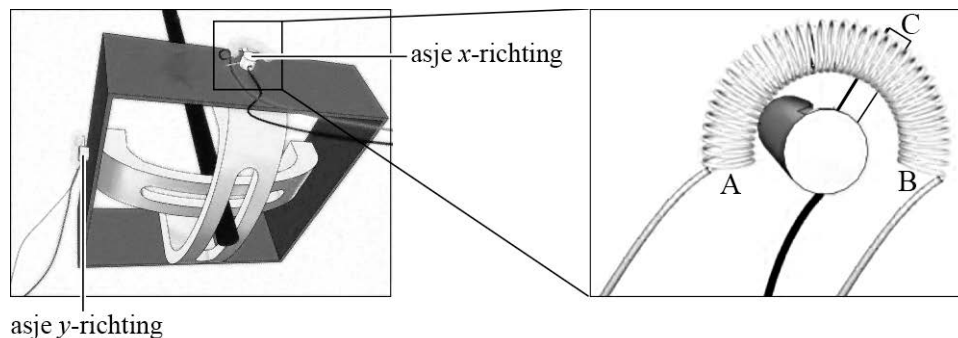
Joystick met Hall-sensor

Een joystick kan worden gebruikt bij het gamen. Zie figuur 1.
 De onderkant van de joystick bevat twee beugels die draaibaar zijn: een voor de beweging in de x -richting (naar links en rechts) en een voor de beweging in de y -richting (naar voren en achteren).
 Zie figuur 2.
 Als de joystick wordt bewogen, draaien de asjes waaraan de beugels bevestigd zijn. Op deze asjes zit een metalen lipje dat contact maakt met een weerstandsdraad in punt C.
 Zie figuur 2, deze figuur is op schaal.

figuur 1



figuur 2



De weerstandsdraad heeft een weerstand van $100 \text{ k}\Omega$, een lengte van 14 cm en een soortelijke weerstand van $0,54 \text{ }\Omega \text{ m}$.

3p **18** Bereken de diameter van de weerstandsdraad.

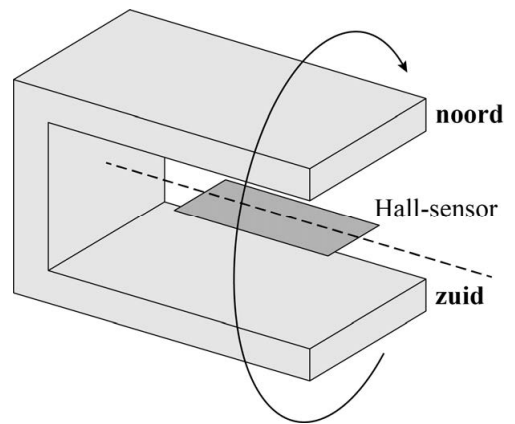
De spanning tussen A en B is $5,0 \text{ V}$. De spanning tussen A en C wordt gemeten. Op deze manier is de stand van de joystick in de x -richting te bepalen.

2p **19** Bepaal met behulp van figuur 2 de spanning tussen A en C.

Deze manier van positie bepalen heeft het nadeel dat het contactpunt met de weerstandsdraad gevoelig is voor slijtage en vuil. Een manier om contactloos de stand van de joystick te detecteren, is door gebruik te maken van een zogenaamde Hall-sensor. Daarvoor wordt de weerstandsdraad weggehaald en wordt op het asje een hoefijzermagneet bevestigd. Als de joystick beweegt, draait de hoefijzermagneet om de Hall-sensor heen. Zie figuur 3.

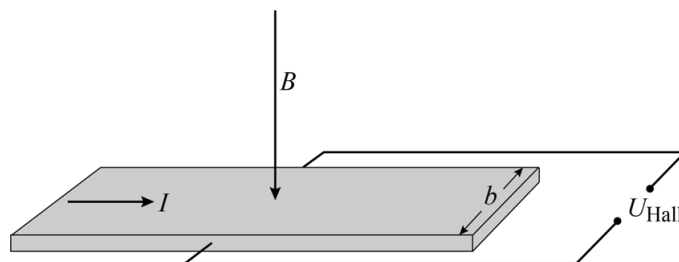
De Hall-sensor bevindt zich dus in het homogene veld van de magneet.

figuur 3



De Hall-sensor bevat een geleidende strip waar geleidingselektronen vrij doorheen kunnen bewegen. Er loopt een stroom I door de Hall-sensor. Zie figuur 4. De bron die deze stroom levert, staat niet aangegeven in de tekening. Het homogene magneetveld staat in deze figuur loodrecht op de strip in de aangegeven richting.

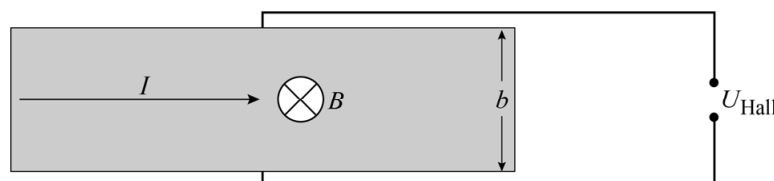
figuur 4



Door de Lorentzkracht op de elektronen bewegen de elektronen naar de zijkant van de strip. Daardoor ontstaat aan de ene kant een negatieve lading en aan de andere kant een positieve lading. Deze ladingsverdeling veroorzaakt een elektrisch veld E_{Hall} in de strip. Dit geeft over de breedte van de strip een spanning die de Hall-spanning U_{Hall} genoemd wordt.

Een bovenaanzicht van de strip is getekend in figuur 5. Op de uitwerkbijlage staat ook een bovenaanzicht van de strip getekend.

figuur 5



- 3p 20 Voer de volgende opdrachten uit in de figuur op de uitwerkbijlage:
- Leg uit waar de negatieve lading ontstaat en waar de positieve lading ontstaat en geef dit aan in de witte cirkels.
 - Geef met een pijl de richting van het elektrisch veld E_{Hall} aan.

Op een gegeven moment is de elektrische kracht op de elektronen als gevolg van het elektrisch veld E_{Hall} even groot als de lorentzkracht op de elektronen.

Voor de Hall-spanning geldt dan:
$$U_{\text{Hall}} = Bbv \quad (1)$$

Voor een elektrisch veld geldt:
$$E = \frac{U}{\Delta x} \quad (2)$$

Hierin is:

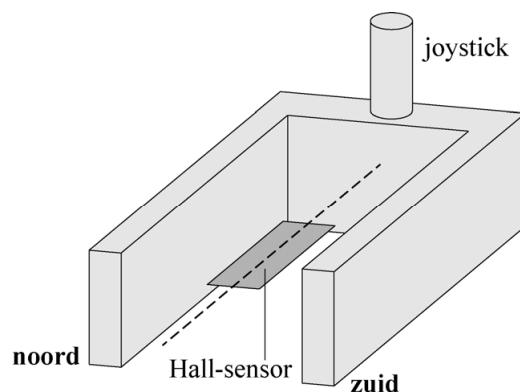
- U_{Hall} de Hall-spanning in V
- B de grootte van het magneetveld in T
- b de breedte van de strip in m
- v de driftsnelheid (gemiddelde snelheid in de lengterichting van de strip) van de elektronen in m s^{-1}
- E de elektrische veldsterkte in V m^{-1}
- U de spanning in V
- Δx de afstand waarover de spanning staat in m

- 4p 21 Leid formule (1) voor de Hall-spanning af met behulp van formule (2) en formules uit een tabellenboek.

Als de joystick met het asje draait, staat het magneetveld niet meer loodrecht op de Hall-sensor. Daardoor verandert U_{Hall} .

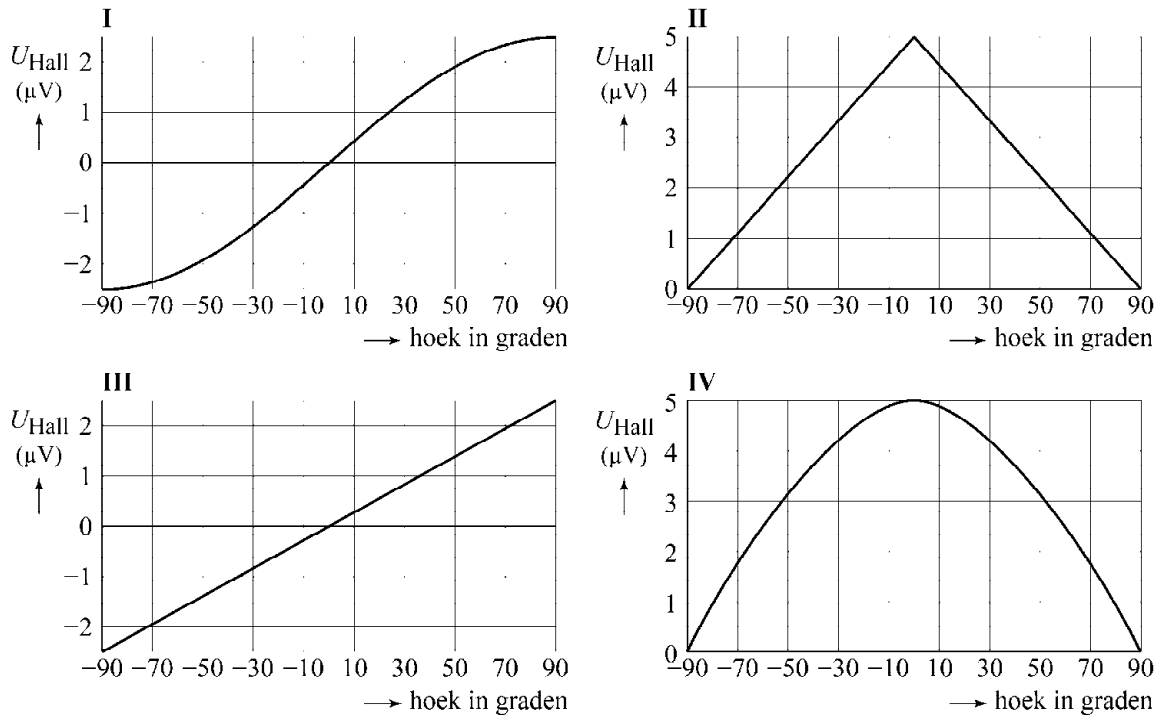
In figuur 6 is schematisch de stand van de magneet ten opzichte van de Hall-sensor getekend wanneer de joystick recht omhoog staat. We noemen deze stand 0° . Als de joystick naar links beweegt, kan hij tot -90° draaien. Als hij naar rechts beweegt, kan hij tot 90° draaien.

figuur 6



In figuur 7 staan vier grafieken van U_{Hall} als functie van de stand van de joystick.

figuur 7



3p **22** Leg uit welke grafiek (I, II, III of IV) U_{Hall} als functie van de hoek juist weergeeft.

De sterkte van de gebruikte magneet is ongeveer 0,1 T.

3p **23** Kies de beste schatting van de orde van grootte van de driftsnelheid zoals gebruikt in formule (1). Licht je antwoord toe.

- a 10^{-3} m s^{-1}
- b 10 m s^{-1}
- c 10^3 m s^{-1}
- d de lichtsnelheid

uitwerkbijlage

20

