

Vraag	Antwoord	Scores
-------	----------	--------

## Kayak-jumping

### 1 maximumscore 2

uitkomst:  $v = 14 \text{ m s}^{-1}$

voorbeeld van een berekening:

Als de wrijving wordt verwaarloosd, geldt dat de afname van de zwaarte-energie gelijk is aan de toename van de bewegingsenergie. Er geldt dus:

$$\frac{1}{2}mv^2 = mg\Delta h \text{ zodat } v = \sqrt{2 \cdot 9,81 \cdot (12,0 - 2,5)} = 14 \text{ ms}^{-1}.$$

- inzicht dat de afname van  $E_z$  gelijk is aan de toename van  $E_k$  1
- completeren van de berekening 1

### 2 maximumscore 4

uitkomst:  $F_w = 1,5 \cdot 10^2 \text{ N}$

voorbeelden van een berekening:

Er geldt:  $F_{\text{res}} = ma$  met  $a = \frac{\Delta v}{\Delta t} = \frac{13,0}{2,75} = 4,73 \text{ m s}^{-2}$ .

Er geldt:  $F_{\text{res}} = F_{z\parallel} - F_w$ . Dus  $F_{\text{res}} = mg \sin \alpha - F_w$ .

Uitwerken levert:

$$F_w = m(g \sin \alpha - a) = (69,0 + 14,5)(9,81 \cdot \sin 42^\circ - 4,73) = 1,5 \cdot 10^2 \text{ N}$$

- gebruik van  $a = \frac{\Delta v}{\Delta t}$  1
- inzicht dat  $F_{\text{res}} = F_{z\parallel} - F_w$  1
- inzicht dat  $F_{z\parallel} = mg \sin \alpha$  1
- completeren van de berekening 1

*Opmerking*

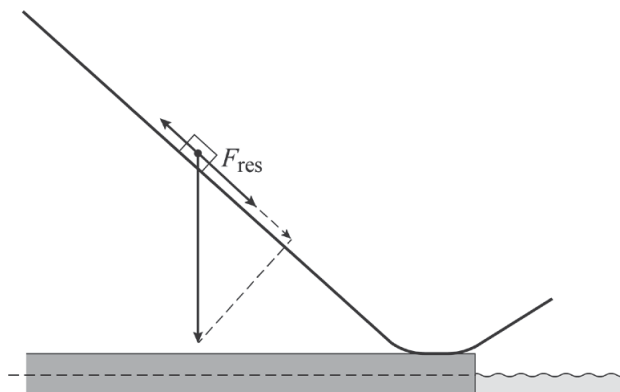
*Als de kandidaat een berekening met een energievergelijking maakt en daarbij een hoogte van 12 m neemt, dit niet aanrekenen.*

Vraag	Antwoord	Scores
-------	----------	--------

**3 maximumscore 3**

uitkomst:  $F_{res} = 3,3 \cdot 10^2$  N (met een marge van  $0,4 \cdot 10^2$  N)

voorbeeld van een bepaling:



De lengte van de zwaartekrachtvector is 2,5 cm. De wrijvingskrachtvector heeft een lengte van 0,70 cm. De vector van de resulterende kracht heeft een lengte van 1,0 cm.

Er geldt:  $F_z = mg = (69,0 + 14,5) \cdot 9,81 = 819$  N.

De resulterende kracht is  $\frac{1,0}{2,5} \cdot 819 = 328$  N =  $3,3 \cdot 10^2$  N.

- gebruik van de normaalkracht of de projectie van de zwaartekracht op de baan 1
- construeren van de resulterende kracht 1
- completeren van de bepaling 1

**4 maximumscore 2**

voorbeeld van een antwoord:

In punt 2 is de wrijvingskracht groter dan, en in punt 3 gelijk aan de wrijvingskracht in punt 1.

(De wrijvingskracht is evenredig met de normaalkracht.) De normaalkracht is gelijk in grootte aan de component van de zwaartekracht loodrecht op de baan (evenredig met  $\cos \alpha$ ). De normaalkrachten in de punten 1 en 3 zijn gelijk, in punt 2 is de normaalkracht groter. Dus is de wrijvingskracht in punt 2 groter dan in punt 1 en de wrijvingskracht in punt 3 even groot als in punt 1

- inzicht dat de normaalkracht afhangt van de hellingshoek 1
- consequente conclusies 1

Vraag	Antwoord	Scores
5	<p><b>maximumscore 4</b></p> <p>voorbeeld van antwoord:</p> <ul style="list-style-type: none"> <li>- <math>F_n = m \cdot g \cdot \cos(\alpha)</math></li> <li>- <math>v = v + a \cdot dt</math></li> <li>- Uit <math>F_{z\text{langs}} = m \cdot g \cdot \sin(\alpha)</math> blijkt dat de richting naar beneden positief is. Dus geldt: <math>g = 9,81 \text{ (m s}^{-2}\text{)}</math>.</li> </ul> <ul style="list-style-type: none"> <li>• inzicht dat <math>F_n = m \cdot g \cdot \cos(\alpha)</math> <span style="float: right;">1</span></li> <li>• inzicht dat <math>v = v + a \cdot dt</math> <span style="float: right;">1</span></li> <li>• inzicht dat de richting langs het vlak naar beneden positief is <span style="float: right;">1</span></li> <li>• consequente conclusie <span style="float: right;">1</span></li> </ul>	
	<p><i>Opmerking</i></p> <p><i>De formulering van de antwoorden hoeft niet volgens de afspraken van een computermodel te zijn.</i></p>	
6	<p><b>maximumscore 2</b></p> <p>voorbeeld van een antwoord:</p> <p>In punt A heeft de kajak geen kinetische energie, in punt B wel. Dus is de zwaarte-energie in punt B kleiner dan in punt A. Dus ook zonder wrijving ligt punt B lager. Lisa heeft gelijk</p> <ul style="list-style-type: none"> <li>• inzicht dat in punt B de kajak een snelheid en dus kinetische energie heeft <span style="float: right;">1</span></li> <li>• inzicht dat de zwaarte-energie in B lager is en consequente conclusie <span style="float: right;">1</span></li> </ul>	
7	<p><b>maximumscore 4</b></p> <p>uitkomst: <math>(- )2,7 \cdot 10^3 \text{ J}</math> (met een marge van <math>0,2 \cdot 10^3 \text{ J}</math>)</p> <p>voorbeeld van een antwoord:</p> <ul style="list-style-type: none"> <li>- het verschil tussen de som van zwaarte-energie en kinetische energie op <math>t = 2,75 \text{ s}</math> en de totale energie op tijdstip <math>t = 0 \text{ s}</math> is gelijk aan de verrichte arbeid door de wrijvingskracht. Aflezen uit figuur 8:  <math>(E_z + E_k)_{t=0\text{s}} = 9,8 \cdot 10^3 \text{ J}</math> en <math>(E_z + E_k)_{t=2,75\text{s}} = 7,1 \cdot 10^3 \text{ J}</math></li> </ul> <p>Dus de arbeid die de wrijvingskracht heeft verricht is <math>-2,7 \cdot 10^3 \text{ J}</math>.</p> <ul style="list-style-type: none"> <li>- Uit de symmetrie van <math>E_k</math> en <math>E_z</math> tussen <math>t = 3,25 \text{ s}</math> en <math>t = 4,9 \text{ s}</math> blijkt dat <math>(E_z + E_k)</math> constant is. Er is dus geen energieverlies ten gevolge van de luchtweerstand en dus is de luchtweerstand in het model verwaarloosd.</li> </ul> <ul style="list-style-type: none"> <li>• inzicht dat de afname van <math>(E_z + E_k)</math> het gevolg is van de arbeid door de wrijvingskracht <span style="float: right;">1</span></li> <li>• aflezen van <math>E_z</math> op <math>t = 0 \text{ s}</math> en <math>E_k</math> op <math>t = 2,75 \text{ s}</math> <span style="float: right;">1</span></li> <li>• completeren van de bepaling van de arbeid door de wrijvingskracht <span style="float: right;">1</span></li> <li>• inzicht dat <math>(E_z + E_k)</math> constant is tussen <math>t = 3,25 \text{ s}</math> en <math>t = 4,9 \text{ s}</math> <span style="float: right;">1</span></li> </ul>	