

| Vraag | Antwoord | Scores |
|-------|----------|--------|
|-------|----------|--------|

Kayak-jumping

1 maximumscore 2

uitkomst: $v = 14 \text{ m s}^{-1}$

voorbeeld van een berekening:

Als de wrijving wordt verwaarloosd, geldt dat de afname van de zwaarte-energie gelijk is aan de toename van de bewegingsenergie. Er geldt dus:

$$\frac{1}{2}mv^2 = mg\Delta h \text{ zodat } v = \sqrt{2 \cdot 9,81 \cdot (12,0 - 2,5)} = 14 \text{ ms}^{-1}.$$

- inzicht dat de afname van E_z gelijk is aan de toename van E_k 1
- completeren van de berekening 1

2 maximumscore 4

uitkomst: $F_w = 1,5 \cdot 10^2 \text{ N}$

voorbeelden van een berekening:

Er geldt: $F_{\text{res}} = ma$ met $a = \frac{\Delta v}{\Delta t} = \frac{13,0}{2,75} = 4,73 \text{ m s}^{-2}$.

Er geldt: $F_{\text{res}} = F_{z\parallel} - F_w$. Dus $F_{\text{res}} = mg \sin \alpha - F_w$.

Uitwerken levert:

$$F_w = m(g \sin \alpha - a) = (69,0 + 14,5)(9,81 \cdot \sin 42^\circ - 4,73) = 1,5 \cdot 10^2 \text{ N}$$

- gebruik van $a = \frac{\Delta v}{\Delta t}$ 1
- inzicht dat $F_{\text{res}} = F_{z\parallel} - F_w$ 1
- inzicht dat $F_{z\parallel} = mg \sin \alpha$ 1
- completeren van de berekening 1

Opmerking

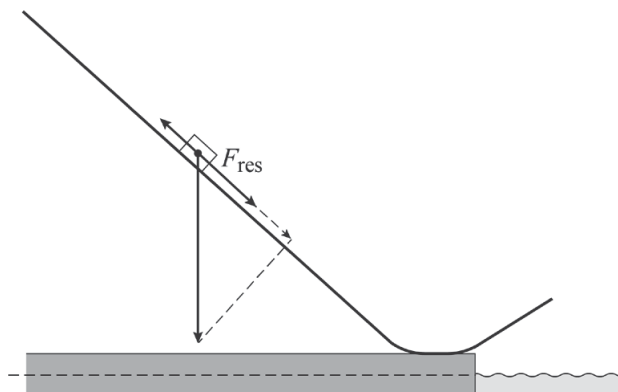
Als de kandidaat een berekening met een energievergelijking maakt en daarbij een hoogte van 12 m neemt, dit niet aanrekenen.

| Vraag | Antwoord | Scores |
|-------|----------|--------|
|-------|----------|--------|

3 maximumscore 3

uitkomst: $F_{res} = 3,3 \cdot 10^2$ N (met een marge van $0,4 \cdot 10^2$ N)

voorbeeld van een bepaling:



De lengte van de zwaartekrachtvector is 2,5 cm. De wrijvingskrachtvector heeft een lengte van 0,70 cm. De vector van de resulterende kracht heeft een lengte van 1,0 cm.

Er geldt: $F_z = mg = (69,0 + 14,5) \cdot 9,81 = 819$ N.

De resulterende kracht is $\frac{1,0}{2,5} \cdot 819 = 328$ N = $3,3 \cdot 10^2$ N.

- gebruik van de normaalkracht of de projectie van de zwaartekracht op de baan 1
- construeren van de resulterende kracht 1
- completeren van de bepaling 1

4 maximumscore 2

voorbeeld van een antwoord:

In punt 2 is de wrijvingskracht groter dan, en in punt 3 gelijk aan de wrijvingskracht in punt 1.

(De wrijvingskracht is evenredig met de normaalkracht.) De normaalkracht is gelijk in grootte aan de component van de zwaartekracht loodrecht op de baan (evenredig met $\cos \alpha$). De normaalkrachten in de punten 1 en 3 zijn gelijk, in punt 2 is de normaalkracht groter. Dus is de wrijvingskracht in punt 2 groter dan in punt 1 en de wrijvingskracht in punt 3 even groot als in punt 1

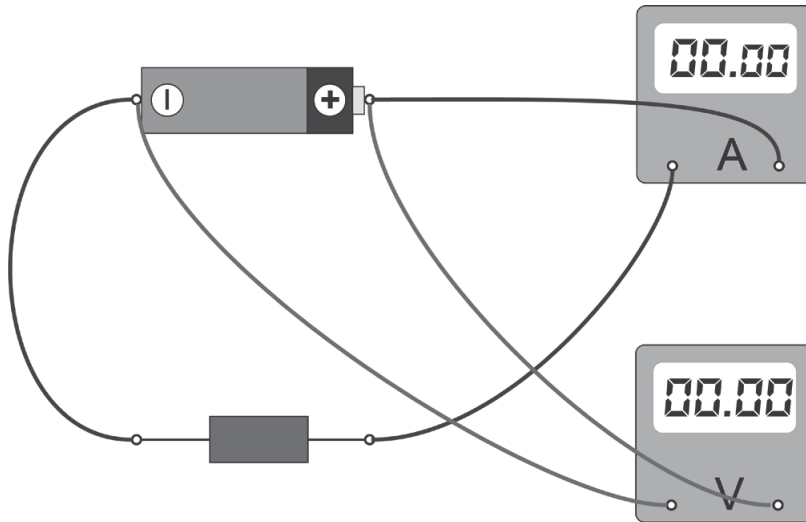
- inzicht dat de normaalkracht afhangt van de hellingshoek 1
- consequente conclusies 1

| Vraag | Antwoord | Scores |
|-------|---|--------|
| 5 | <p>maximumscore 4</p> <p>voorbeeld van antwoord:</p> <ul style="list-style-type: none"> - $F_n = m \cdot g \cdot \cos(\alpha)$ - $v = v + a \cdot dt$ - Uit $F_{z \text{ langs}} = m \cdot g \cdot \sin(\alpha)$ blijkt dat de richting naar beneden positief is. Dus geldt: $g = 9,81 \text{ (m s}^{-2}\text{)}$. <ul style="list-style-type: none"> • inzicht dat $F_n = m \cdot g \cdot \cos(\alpha)$ 1 • inzicht dat $v = v + a \cdot dt$ 1 • inzicht dat de richting langs het vlak naar beneden positief is 1 • consequente conclusie 1 | |
| | <p><i>Opmerking</i></p> <p><i>De formulering van de antwoorden hoeft niet volgens de afspraken van een computermodel te zijn.</i></p> | |
| 6 | <p>maximumscore 2</p> <p>voorbeeld van een antwoord:</p> <p>In punt A heeft de kajak geen kinetische energie, in punt B wel. Dus is de zwaarte-energie in punt B kleiner dan in punt A. Dus ook zonder wrijving ligt punt B lager. Lisa heeft gelijk</p> <ul style="list-style-type: none"> • inzicht dat in punt B de kajak een snelheid en dus kinetische energie heeft 1 • inzicht dat de zwaarte-energie in B lager is en consequente conclusie 1 | |
| 7 | <p>maximumscore 4</p> <p>uitkomst: $(-)2,7 \cdot 10^3 \text{ J}$ (met een marge van $0,2 \cdot 10^3 \text{ J}$)</p> <p>voorbeeld van een antwoord:</p> <ul style="list-style-type: none"> - het verschil tussen de som van zwaarte-energie en kinetische energie op $t = 2,75 \text{ s}$ en de totale energie op tijdstip $t = 0 \text{ s}$ is gelijk aan de verrichte arbeid door de wrijvingskracht. Aflezen uit figuur 8: $(E_z + E_k)_{t=0\text{s}} = 9,8 \cdot 10^3 \text{ J}$ en $(E_z + E_k)_{t=2,75\text{s}} = 7,1 \cdot 10^3 \text{ J}$ <p>Dus de arbeid die de wrijvingskracht heeft verricht is $-2,7 \cdot 10^3 \text{ J}$.</p> <ul style="list-style-type: none"> - Uit de symmetrie van E_k en E_z tussen $t = 3,25 \text{ s}$ en $t = 4,9 \text{ s}$ blijkt dat $(E_z + E_k)$ constant is. Er is dus geen energieverlies ten gevolge van de luchtweerstand en dus is de luchtweerstand in het model verwaarloosd. <ul style="list-style-type: none"> • inzicht dat de afname van $(E_z + E_k)$ het gevolg is van de arbeid door de wrijvingskracht 1 • aflezen van E_z op $t = 0 \text{ s}$ en E_k op $t = 2,75 \text{ s}$ 1 • completeren van de bepaling van de arbeid door de wrijvingskracht 1 • inzicht dat $(E_z + E_k)$ constant is tussen $t = 3,25 \text{ s}$ en $t = 4,9 \text{ s}$ 1 | |

| Vraag | Antwoord | Scores |
|-------|----------|--------|
|-------|----------|--------|

AA-Batterijen

8 maximumscore 2



- stroommeter in serie met de weerstand in een gesloten stroomkring 1
- spanningsmeter parallel aan de batterij (of weerstand) 1

Opmerking

Als, bijvoorbeeld door het tekenen van extra verbindingen, een niet-werkende schakeling is ontstaan: maximaal 1 punt toekennen

9 maximumscore 2

voorbeeld van een antwoord:

Een kleine weerstand levert een grote stroomsterkte op. Dit veroorzaakt een groot vermogen, zodat de weerstand veel energie opneemt per tijdseenheid. De batterij raakt dan redelijk snel zijn energie kwijt.

- inzicht dat een kleine weerstand een grote stroomsterkte veroorzaakt 1
- inzicht dat de batterij dan meer vermogen levert / sneller zijn energie afgeeft 1

Opmerking

Als het antwoord alleen gebaseerd is op stroom, maximaal 1 scorepunt toekennen.

| Vraag | Antwoord | Scores |
|-------|----------|--------|
|-------|----------|--------|

10 maximumscore 4

voorbeeld van een antwoord:

Er geldt: $R = \rho \frac{l}{A}$ met $A = \frac{1}{4} \pi d^2 = \frac{1}{4} \pi (1,0 \cdot 10^{-3})^2 = 7,85 \cdot 10^{-7} \text{ m}^2$.

Dit levert: $R = 17 \cdot 10^{-9} \cdot \frac{2 \cdot 0,40}{7,85 \cdot 10^{-7}} = 0,017 \Omega$

Dit is $\frac{0,017}{2,4} = 7,2 \cdot 10^{-3} = 0,72\%$ van de grootte van weerstand R.

(De weerstand van de verbindingssnoeren mag verwaarloosd worden.)

- gebruik van $R = \rho \frac{l}{A}$ en opzoeken ρ_{koper} 1
- inzicht dat $A = \frac{1}{4} \pi d^2$ 1
- inzicht dat de snoeren in serie staan 1
- completeren van de berekening 1

Opmerking

Bij deze vraag significantie niet aanrekenen

11 maximumscore 2

uitkomst: $P = 0,47 \text{ W}$ (met een marge van 0,02 W)

voorbeeld van een bepaling:

Op $t = 2,0$ uur is af te lezen: $U = 1,07 \text{ V}$

Voor de stroomsterkte volgt: $I = \frac{U}{R} = \frac{1,07}{2,4} = 0,44 \text{ A}$

Hieruit volgt voor het vermogen: $P = UI = 1,07 \cdot 0,44 = 0,47 \text{ W}$

- gebruik van $P = UI$ en $I = \frac{U}{R}$ of $P = \frac{U^2}{R}$ 1
- completeren van de bepaling 1

12 maximumscore 2

voorbeeld van een antwoord:

De oppervlakte onder de (P, t) -grafiek geeft de totale energie die de batterij heeft geleverd. Dus de verhouding van de oppervlakten is gelijk aan de verhouding van de energieopbrengsten. Door deze te vergelijken met de verhouding van de prijzen, is op te maken welke batterij meer energie per euro levert.

- inzicht dat de oppervlakte onder de grafiek gelijk is aan de totale energie 1
- inzicht dat de oppervlakteverhouding vergeleken moet worden met de prijsverhouding 1

| Vraag | Antwoord | Scores |
|-------|----------|--------|
|-------|----------|--------|

GPS

13 maximumscore 3

voorbeeld van een antwoord:

- Gebruikt moet worden de formule: $I = \frac{P_{\text{bron}}}{4\pi r^2}$.
- Hierbij moet voor P_{bron} het uitgestraald vermogen van de zon ingevuld worden en voor r de afstand van de satelliet tot de zon.

- noemen van formule $I = \frac{P_{\text{bron}}}{4\pi r^2}$ 1
- inzicht dat P_{bron} het uitgestraald vermogen van de zon is 1
- inzicht dat r de afstand van de satelliet (of van de aarde) tot de zon is 1

14 maximumscore 4

uitkomst: $P_{\text{el}} = 4,7 \cdot 10^3 \text{ W}$ (met een marge van $0,8 \cdot 10^3 \text{ W}$)

voorbeeld van een bepaling:

3 zonnepanelen hebben samen een lengte van 6,5 m. Uit de foto blijkt dat deze lengte ongeveer drie keer zo groot is als de breedte. Dus geldt voor de oppervlakte van 3 zonnepanelen: $A = 6,5 \cdot \frac{6,5}{3} = 14 \text{ m}^2$.

Voor het vermogen dat op de twee zonnepanelen valt, geldt (bij loodrechte inval): $P_{\text{stral}} = 2 \cdot 14 \cdot 1,4 \cdot 10^3 = 3,9 \cdot 10^4 \text{ W}$.

Voor het maximale elektrisch vermogen dat de zonnepanelen leveren geldt dus: $P_{\text{el}} = 0,12 \cdot 3,9 \cdot 10^4 = 4,7 \cdot 10^3 \text{ W}$.

- beredeneerd schatten van de oppervlakte van drie zonnepanelen tussen 13 en 16 m² 1
- inzicht dat $P_{\text{stral}} = IA$ 1
- inzicht dat $\eta = \frac{P_{\text{el}}}{P_{\text{stral}}}$ 1
- completeren van de bepaling 1

| Vraag | Antwoord | Scores |
|-------|----------|--------|
|-------|----------|--------|

15 maximumscore 4

uitkomst: $T = 11,96$ h

voorbeeld van een berekening:

Er geldt: $F_{\text{mpz}} = F_G \Rightarrow \frac{mv^2}{r} = G \frac{mM}{r^2}$.

Hieruit volgt: $v = \sqrt{\frac{GM}{r}} = \sqrt{\frac{6,6738 \cdot 10^{-11} \cdot 5,972 \cdot 10^{24}}{6,371 \cdot 10^6 + 2,018 \cdot 10^7}} = 3,874 \cdot 10^3 \text{ ms}^{-1}$.

Dus geldt: $T = \frac{2\pi r}{v} = \frac{2\pi(6,371 \cdot 10^6 + 2,018 \cdot 10^7)}{3,874 \cdot 10^3} = 43058 \text{ s} = 11,96 \text{ h}$.

- inzicht dat $F_{\text{mpz}} = F_G$ 1
- gebruik van $F_{\text{mpz}} = \frac{mv^2}{r}$ en $F_G = G \frac{mM}{r^2}$ 1
- inzicht dat $T = \frac{2\pi r}{v}$ 1
- completeren van de berekening 1

Opmerkingen

- Een antwoord dat gebruikmaakt van de wet van Kepler goed rekenen.
- Voor de aardstraal mag de straal van de evenaar gebruikt worden.

16 maximumscore 3

voorbeeld van een antwoord:

De golflengtes van de L-band liggen tussen $\lambda = \frac{c}{f} = \frac{3,0 \cdot 10^8}{2,0 \cdot 10^9} = 0,15 \text{ m}$ en

$\lambda = \frac{c}{f} = \frac{3,0 \cdot 10^8}{1,0 \cdot 10^9} = 0,30 \text{ m}$.

Uit figuur 2 blijkt dat voor deze golflengtes de atmosferische absorptie nul is.

- gebruik van $c = \lambda f$ 1
- completeren van de berekeningen 1
- vergelijken van de golflengtes met de informatie in figuur 2 1

Opmerking

Bij deze vraag significantie niet aanrekenen.

| Vraag | Antwoord | Scores |
|-------|----------|--------|
|-------|----------|--------|

17 maximumscore 3

voorbeeld van een antwoord:

Voor de nauwkeurigheid van de tijdmeting geldt: $\Delta t = \pm 5 \cdot 10^{-11}$ s.

Dus geldt voor de nauwkeurigheid van de afstandsmeting:

$$\Delta s = c\Delta t = 3,0 \cdot 10^8 \cdot 5 \cdot 10^{-11} = 0,015 \text{ m.}$$

Dus c is het goede antwoord.

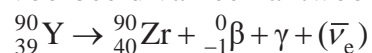
- inzicht dat voor de nauwkeurigheid in de tijdmeting geldt $\Delta t = \pm 5 \cdot 10^{-11}$ s 1
- gebruik $s = vt$ en opzoeken van de lichtsnelheid 1
- completeren van de berekening en conclusie 1

Opmerkingen

- Een antwoord zonder toelichting levert geen punten op.
- Een berekening uitgaande van $\Delta t = 1,0 \cdot 10^{-10}$ s goed rekenen.

SIRT**18 maximumscore 3**

voorbeeld van een antwoord:



- Y-90 links van de pijl en β^- en γ rechts van de pijl 1
- Zr rechts van de pijl, mits verkregen via kloppende atoomnummers 1
- het aantal nucleonen links en rechts gelijk 1

19 maximumscore 1

voorbeeld van een uitleg:

De vrijkomende γ -straling heeft een groot doordringend vermogen en kan door het lichaam van de patiënt een ander persoon bestralen.

- inzicht dat γ -straling een groot doordringend vermogen heeft 1

| Vraag | Antwoord | Scores |
|-------|----------|--------|
|-------|----------|--------|

20 maximumscore 3

uitkomst: 2,6(%)

voorbeeld van een berekening:

Er geldt: $A = A_0 \left(\frac{1}{2}\right)^{\frac{t}{t_{\frac{1}{2}}}}$. Invullen levert: $A = A_0 \left(\frac{1}{2}\right)^{\frac{14 \cdot 24}{64}} = 2,6 \cdot 10^{-2} A_0$.

Dit is 2,6% van de oorspronkelijke activiteit.

- gebruik van $A(t) = A(0) \cdot \left(\frac{1}{2}\right)^{\frac{t}{t_{\frac{1}{2}}}}$ 1
- omrekenen van t en $t_{\frac{1}{2}}$ naar dezelfde eenheid 1
- completeren van de berekening 1

21 maximumscore 3uitkomst: $D = 1,3 \cdot 10^2$ Gy of J kg^{-1}

voorbeeld van een berekening:

De maximale energie van één β -deeltje is 2,3 MeV. Dus is de gemiddelde energie van de β -deeltjes gelijk aan $\frac{2,3}{3} = 0,767$ MeV.

Voor het aantal deeltjes dat in veertien dagen vrijkomt geldt:

$$n = 1,4 \cdot 10^9 \cdot 14 \cdot 24 \cdot 3600 = 1,69 \cdot 10^{15}$$

Dus geldt voor de energie die vrijkomt:

$$E_{\text{tot}} = nE = 1,69 \cdot 10^{15} \cdot 0,767 \cdot 1,60 \cdot 10^{-13} = 2,08 \cdot 10^2 \text{ J}$$

$$\text{Dus geldt: } D = \frac{2,08 \cdot 10^2}{1,6} = 130 = 1,3 \cdot 10^2 \text{ Gy}$$

- opzoeken van de maximale energie van een deeltje en omrekenen van MeV naar J 1
- inzicht dat $E_{\text{tot}} = E_{\beta, \text{gem}} At$ 1
- completeren van de berekening 1

| Vraag | Antwoord | Scores |
|-------|----------|--------|
|-------|----------|--------|

Wortel en mango

22 maximumscore 3

uitkomst: $\lambda = 4,51 \cdot 10^{-7}$ m

voorbeeld van een antwoord:

Voor de overgang van niveau 11 naar 12 geldt: $\Delta E = 2,75$ eV.

Er geldt: $E_f = \frac{hc}{\lambda}$. Omschrijven en invullen levert:

$$\lambda = \frac{hc}{E_f} = \frac{6,626 \cdot 10^{-34} \cdot 2,998 \cdot 10^8}{2,75 \cdot 1,602 \cdot 10^{-19}} = 4,51 \cdot 10^{-7} \text{ m} = 451 \text{ nm.}$$

- gebruik van $E_f = \frac{hc}{\lambda}$ 1
- omrekenen van eV naar J 1
- completeren van de berekening 1

23 maximumscore 4

uitkomst: $L = 1,77 \cdot 10^{-9}$ m

voorbeeld van een berekening:

Voor de energieniveaus geldt: $E_n = n^2 \frac{h^2}{8mL^2}$.

Voor de overgang van $n = 11$ naar $n = 12$ geldt dus: $\Delta E = (12^2 - 11^2) \frac{h^2}{8mL^2}$.

Dit levert: $L = \sqrt{\frac{(144 - 121)(6,626 \cdot 10^{-34})^2}{8 \cdot 9,109 \cdot 10^{-31} \cdot 2,75 \cdot 1,602 \cdot 10^{-19}}} = 1,77 \cdot 10^{-9} \text{ m} = 1,77 \text{ nm.}$

- gebruik van $E_n = n^2 \frac{h^2}{8mL^2}$ 1
- inzicht dat $\Delta E = E_{12} - E_{11}$ 1
- inzicht dat m staat voor de elektronmassa 1
- completeren van de berekening 1

| Vraag | Antwoord | Scores |
|-------|----------|--------|
|-------|----------|--------|

24 maximumscore 3

voorbeeld van een antwoord:

In figuur 2 zijn overgangen met n lager dan 11 niet mogelijk. Dus alleen fotonenergieën groter of gelijk aan 2,75 eV zijn mogelijk. In BiNaS tabel 19A / Science Data pagina 75 is te zien dat de fotonenergie van infrarood kleiner is dan 2,75 eV. Dus infrarood wordt niet geabsorbeerd.

Voor ultraviolet geldt dat de fotonenergie groter is dan 2,75 eV, dus dat kan wel worden geabsorbeerd.

- inzicht dat alleen overgangen met $E_f > 2,75\text{eV}$ mogelijk zijn 1
- inzicht dat voor infrarood geldt $E_f < 2,75\text{eV}$ 1
- inzicht dat voor ultraviolet geldt: $E_f > 2,75\text{eV}$ 1