

Cessna

In figuur 1 staat een foto van een Cessna, een eenmotorig vliegtuig.

figuur 1

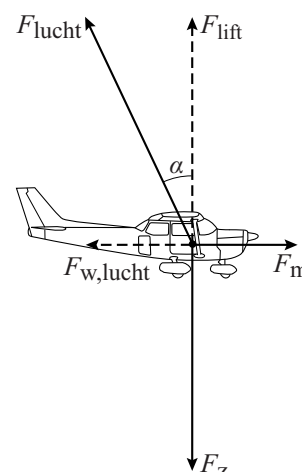


In tabel 1 staan gegevens van deze Cessna.

tabel 1

Cessna	
lengte	7,3 m
spanwijdte	10,7 m
hoogte	3,0 m
tankinhoud	75 L
kruissnelheid (constant)	198 km h ⁻¹ = 55,0 m s ⁻¹
max. vliegbereik	678 km
max. motorvermogen	100 pk (hp)

figuur 2



Vliegen

Op een horizontaal rechtdoor vliegend vliegtuig werken drie krachten: de zwaartekracht F_z , de motorkracht F_m en de kracht die de lucht op het vliegtuig uitoefent: F_{lucht} . Deze F_{lucht} hangt af van de stand van de vleugels. F_{lucht} kan ontbonden worden in twee componenten. De component tegengesteld aan de vliegrichting is gelijk aan $F_{w,lucht}$. De component loodrecht op de vliegrichting wordt liftkracht F_{lift} genoemd. F_{lucht} maakt een hoek α met F_{lift} . Zie figuur 2. Deze figuur is niet op schaal.

Deze Cessna vliegt met zijn kruissnelheid op een constante hoogte. Het motorvermogen is dan 70% van het maximale motorvermogen. De beladen Cessna heeft op dat moment een massa van 710 kg.

5p 4 Bereken de grootte van hoek α in deze situatie.

De formule voor de liftkracht F_{lift} is:

$$F_{\text{lift}} = \frac{1}{2} \rho A_{\text{vleugel}} C_{\text{lift}} v^2$$

Hierin is:

- ρ de dichtheid van lucht;
- A_{vleugel} de vleugeloppervlakte: de onderoppervlakte van beide voorvleugels samen;
- C_{lift} de liftcoëfficiënt;
- v de snelheid ten opzichte van de lucht.

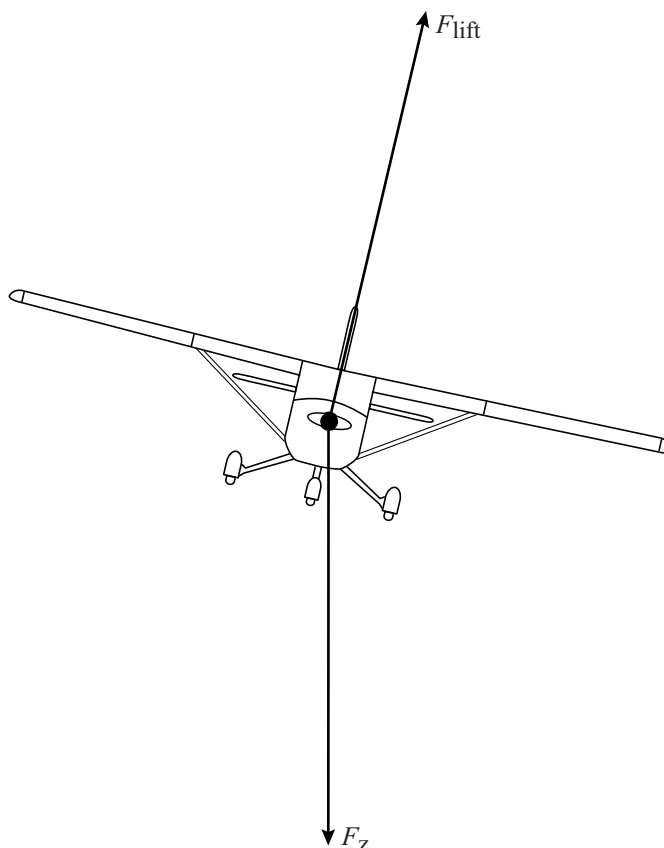
3p 5 Leid met behulp van deze formule de eenheid van C_{lift} af.

Op de uitwerkbijlage staan op schaal een zij-, boven- en vooraanzicht getekend van de Cessna.

4p 6 Bepaal met behulp van de figuur op de uitwerkbijlage en tabel 1 de grootte van C_{lift} voor de Cessna op kruissnelheid.

Om een bocht te maken, laat de piloot het vliegtuig een beetje overhellen naar één kant. Hierbij verandert de grootte van de liftkracht niet. Zie figuur 3 voor een tekening in vooraanzicht. Deze figuur staat ook op de uitwerkbijlage.

figuur 3



Als de piloot daarbij verder niets aanpast, gebeuren er twee dingen met het vliegtuig:

- het maakt een bocht,
- het verliest hoogte.

3p 7 Leg met behulp van de figuur op de uitwerkbijlage voor beide uit wat de natuurkundige oorzaak is.

Starten

Om inzicht te krijgen in de beweging van de Cessna op de startbaan wordt een vereenvoudigd model gemaakt. Bij dat model gelden de volgende aannamen:

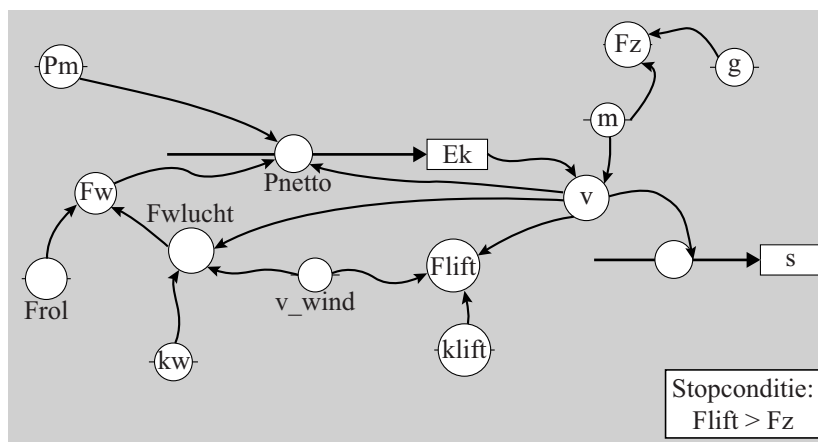
- gedurende de hele start is het motorvermogen constant,
- gedurende de hele start is de rolwrijving constant.

Het model is weergegeven in figuur 4.

De formules en de startwaarden van het grafisch model zijn gelijk aan die van het tekstmodel. Daarom worden die in het grafisch model niet weergegeven.

figuur 4

MODEL	STARTWAARDEN in SI-eenheden
$F_z = m \cdot g$	$F_{rol} = 910$
$F_{lift} = k_{lift} \cdot (v - v_{wind})^2$	$k_{lift} = 5,68$
$F_{w,lucht} = k_w \cdot (v - v_{wind})^2$	$k_w = 0,913$
$F_w = F_{w,lucht} + F_{rol}$	$v_{wind} = +5$
Als $F_{lift} > F_z$ dan stop Eindals	$m = 710$
$P_{netto} = P_m - F_w \cdot v$	$g = 9,81$
$E_k = \dots\dots\dots$	$P_m = 74000$
$v = \sqrt{2 \cdot E_k / m}$	$E_k = 0$
$ds = v \cdot dt$	$v = 0$
$s = s + ds$	$s = 0$
$t = t + dt$	$t = 0$
	$dt = 0,001$



Verder is het model niet compleet. De modelregel voor E_k is niet ingevuld.

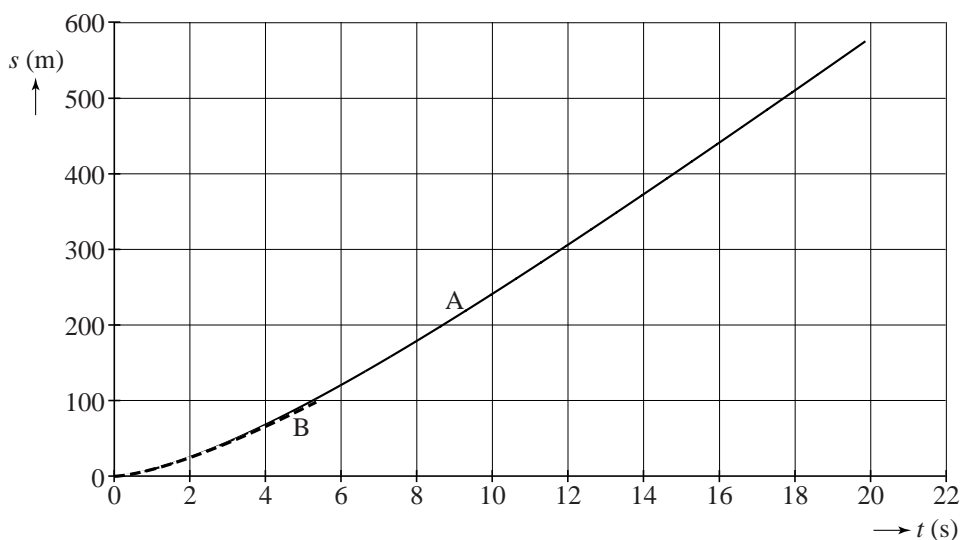
2p 8 Schrijf op de uitwerkbijlage de hele modelregel voor Ek.

In het model staat de factor $(v - v_{wind})$.

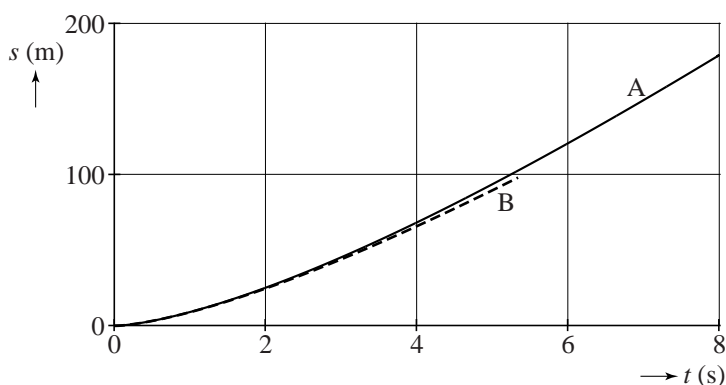
- 3p 9 Voer de volgende opdrachten uit over het model van figuur 4:
- Geef de reden dat gewerkt wordt met $(v - v_{wind})$ en niet met v .
 - Leg uit of in het model sprake is van tegenwind of van meewind.

In figuur 5 staat het (s, t) -diagram van de startende Cessna op de startbaan in twee situaties: met windstil weer (A) en met een tegenwind van 10 m s^{-1} (B). In figuur 6 staat een gedeeltelijke vergroting van figuur 5.

figuur 5



figuur 6

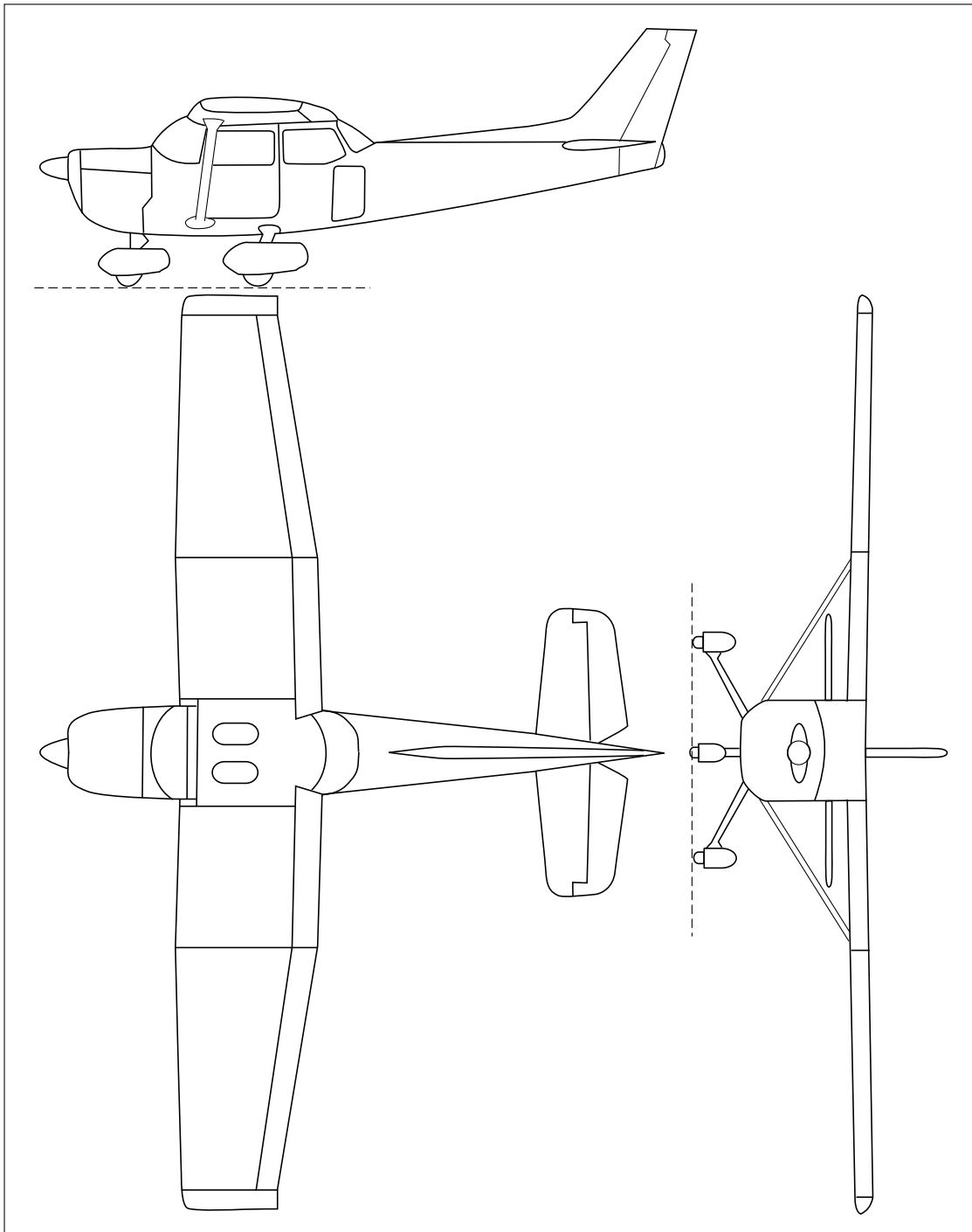


Op de uitwerkbijlage staat het (v, t) -diagram van de startende Cessna op de startbaan dat uit het model volgt, met daarin de grafiek voor situatie A.

3p 10 Teken in het (v, t) -diagram op de uitwerkbijlage de grafiek voor situatie B.

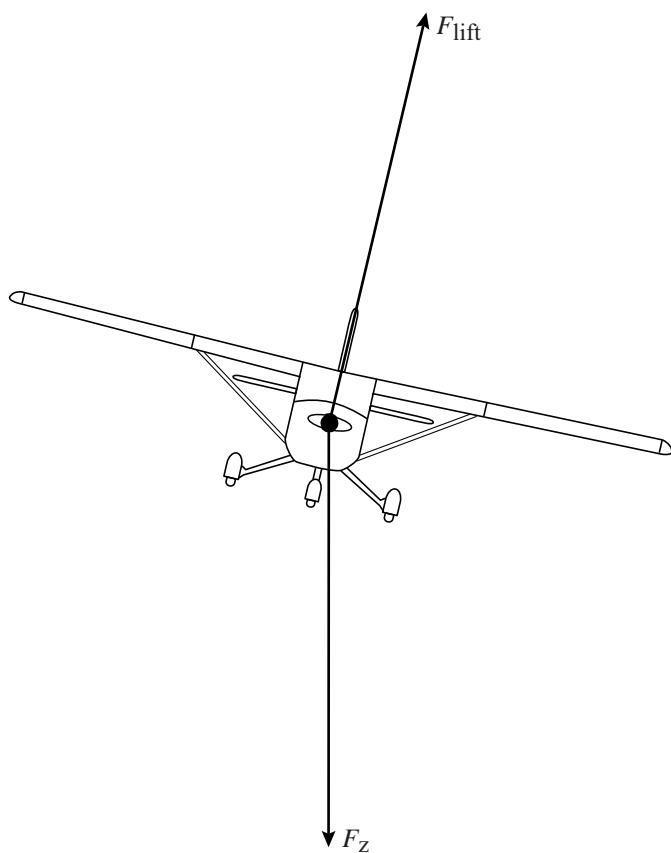
uitwerkbijlage

6



uitwerkbijlage

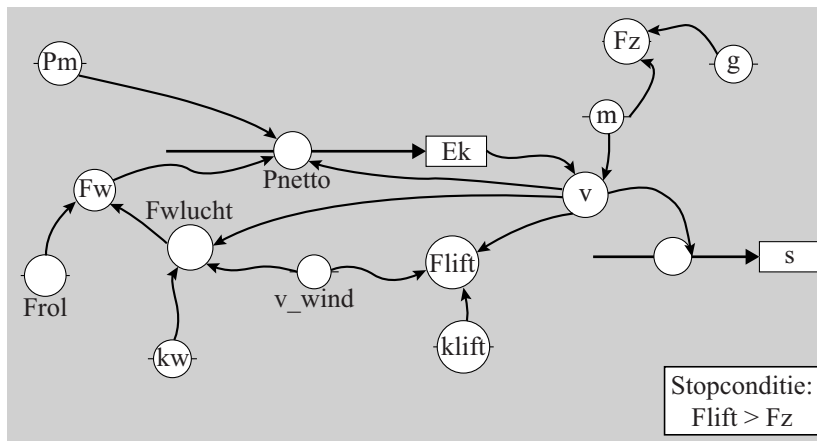
7



uitwerkbijlage

8

MODEL	STARTWAARDEN in SI-eenheden
$F_z = m \cdot g$	$F_{rol} = 910$
$F_{lift} = k_{lift} \cdot (v - v_{wind})^2$	$k_{lift} = 5,68$
$F_{w,lucht} = k_w \cdot (v - v_{wind})^2$	$k_w = 0,913$
$F_w = F_{w,lucht} + F_{rol}$	$v_{wind} = +5$
Als $F_{lift} > F_z$ dan stop Eindals	$m = 710$
$P_{netto} = P_m - F_w \cdot v$	$g = 9,81$
$E_k = \dots\dots\dots$	$P_m = 74000$
$v = \sqrt{2 \cdot E_k / m}$	$E_k = 0$
$ds = v \cdot dt$	$v = 0$
$s = s + ds$	$s = 0$
$t = t + dt$	$t = 0$
	$dt = 0,001$



uitwerkbijlage

10

