

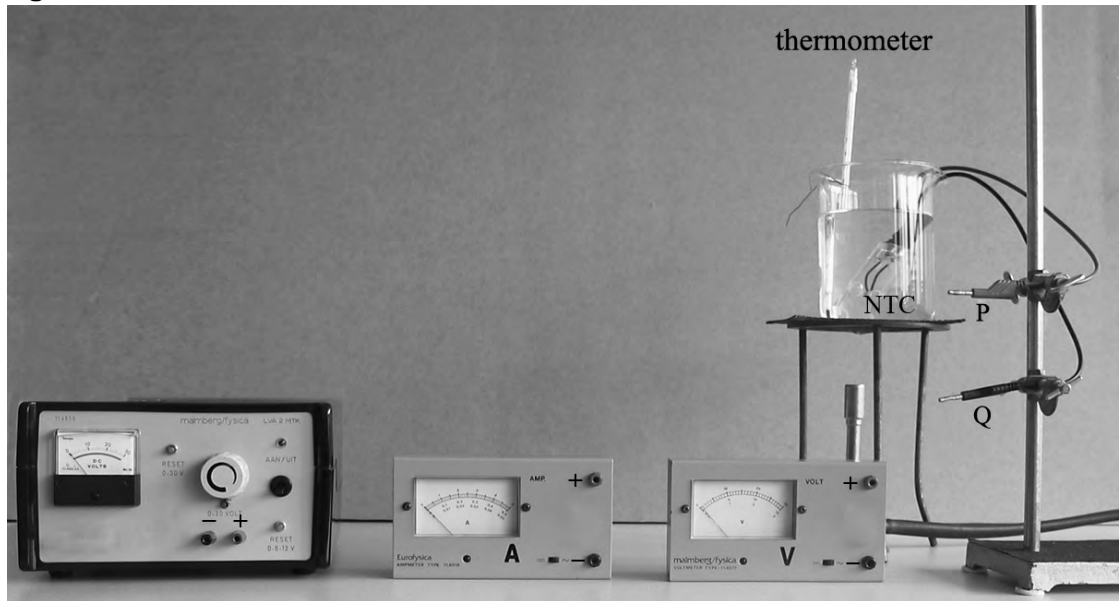
## Opgave 2 WaarschuwingLED

Pierre en Diane maken tijdens een practicum een waarschuwingssysteem waarbij een LED gaat branden als de temperatuur  $20\text{ }^{\circ}\text{C}$  of hoger is.

Op de practicumtafel staan de volgende spullen klaar (zie figuur 1):

- een driepoot met brander en een glas gevuld met water en ijs;
- een NTC en een thermometer die zich in het water bevinden;
- een regelbare spanningsbron, een volt- en een ampèremeter.

figuur 1



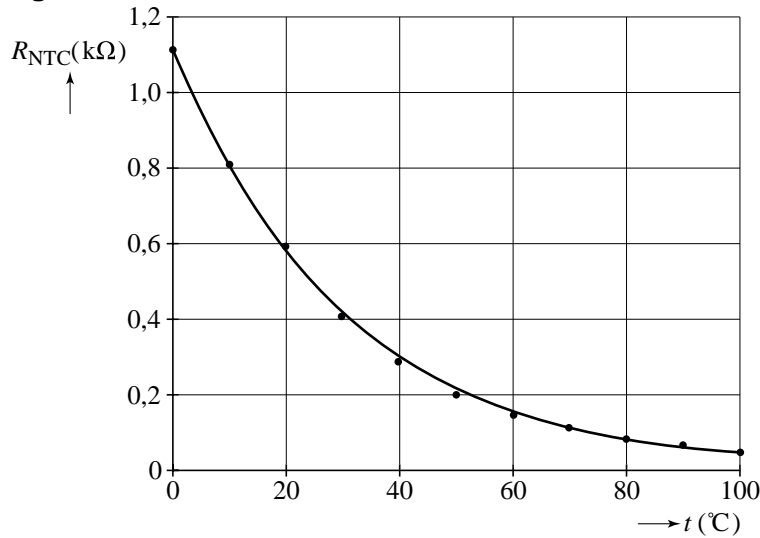
Zij willen eerst een grafiek maken van de weerstand van de NTC tegen de temperatuur. Daarvoor moet nog een aantal elektrische verbindingen in de practicumopstelling van figuur 1 gemaakt worden. P en Q zijn de aansluitpunten van de NTC.

Figuur 1 staat ook op de uitwerkbijlage.

- 3p **5** Teken in de figuur op de uitwerkbijlage de draden die nodig zijn om de metingen voor deze grafiek te kunnen uitvoeren.

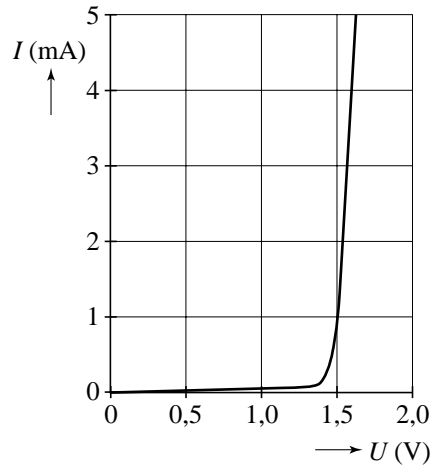
In figuur 2 zie je de grafiek die Diane en Pierre hebben gemaakt.

figuur 2

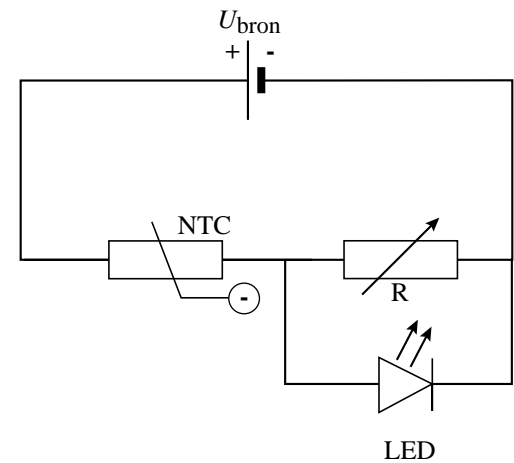


Voor het waarschuwingssysteem beschikken zij verder nog over een variabele weerstand en een LED. In figuur 3 staat het  $(I, U)$ -diagram van de LED. De LED geeft licht als er een stroom van ten minste 1,0 mA door gaat. Diane en Pierre bouwen de schakeling van figuur 4.

figuur 3



figuur 4



- 4p **6** Leg aan de hand van de figuren 2, 3 en 4 uit dat de LED niet brandt bij een lage temperatuur en wel brandt bij een hoge temperatuur.

De variabele weerstand wordt zo ingesteld dat de LED licht geeft bij een temperatuur van 20 °C en hoger. De spanning van de spanningsbron is 5,0 V.

- 5p **7** Bepaal de waarde waarop de variabele weerstand wordt ingesteld.

uitwerkbijlage

5

