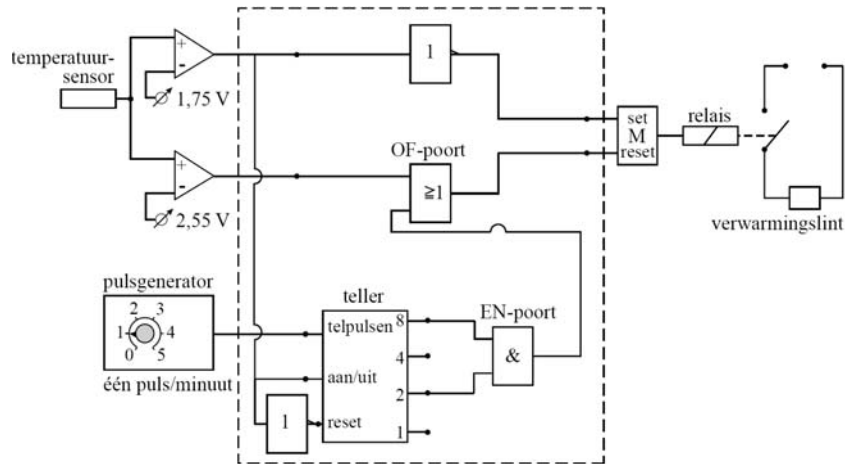


Legionella

11. Gevoeligheid: $\frac{\Delta U}{\Delta T} = \frac{3,0 - 0,5}{110 - 100} = 0,025 \text{ (V/}^\circ\text{C)}$

12.



13. $P = i \cdot U$ $180 = i \cdot 230 \rightarrow i = 0,7826 \text{ (A)}$
 Door $1 \text{ k}\Omega$ gaat:
 $U = i \cdot R$ $230 = i \cdot 10 \cdot 10^3 \rightarrow i = 0,0230 \text{ (A)}$

Er zijn $\frac{0,7826}{0,023} = 34$ parallele weerstanden in $1,00 \text{ (m)}$ draad.

14. 16 (A) maximaal: per meter $0,7826 \text{ (A)}$ → draad maximaal $\frac{16}{0,7826} = 20 \text{ (m)}$ lang.