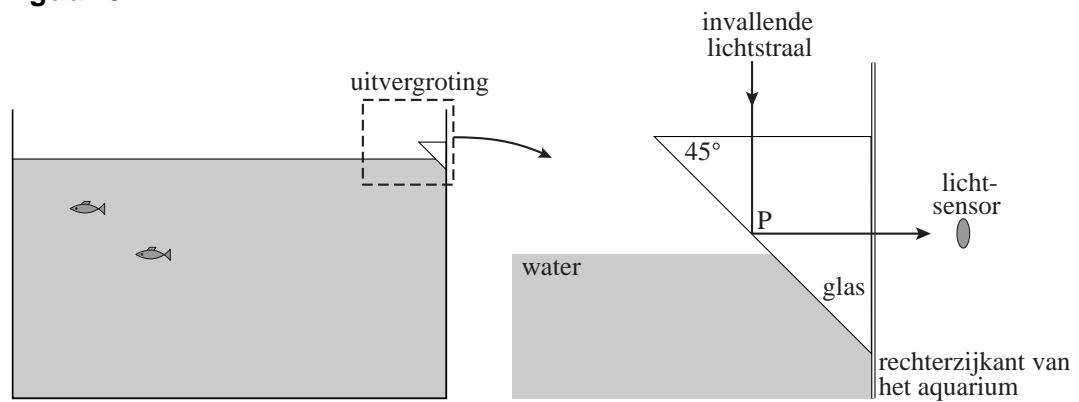


Opgave 3 Waterpeil

- In de zomer loopt de watertemperatuur in het tropisch aquarium van dierentuin Artis soms te hoog op. Een ventilator blaast dan lucht over het water.
- 2p **10** Leg met behulp van de theorie van bewegende moleculen uit dat de temperatuur van het water daardoor daalt.

Door het verdampen van het water zakt het waterpeil in het aquarium. Een automatisch systeem bewaakt dit waterpeil. In dit systeem schijnt een gele lichtstraal van bovenaf op een prisma, dat tegen de zijkant van het aquarium is geplakt. Zie figuur 5.

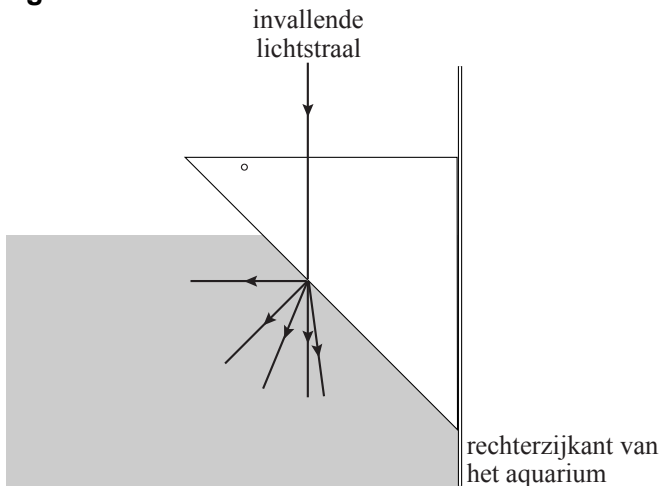
figuur 5



- Als het waterpeil lager dan punt P van het prisma is, wordt de gele lichtstraal gereflecteerd naar de lichtsensor. Het prisma is van (gewoon) glas.
- 3p **11** Leg uit waarom er in deze situatie totale reflectie plaatsvindt tegen de schuine zijde van het glazen prisma.

Als het waterpeil hoger dan punt P is, treedt er lichtbreking op van glas naar water. In figuur 6 zijn vijf mogelijke lichtstralen getekend.

figuur 6

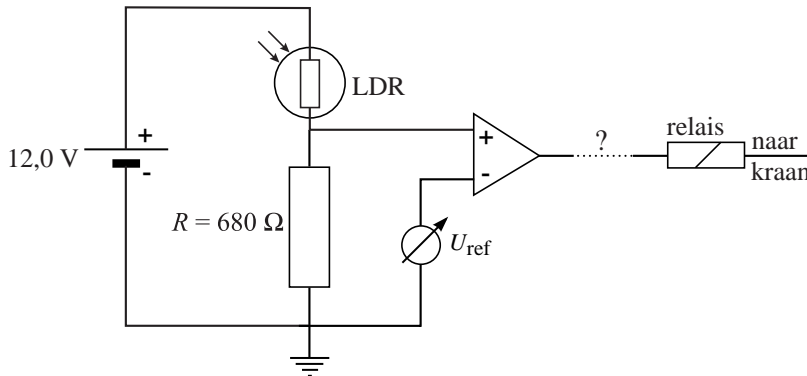


- 3p **12** Leg uit welke van de getekende lichtstralen de gebroken lichtstraal kan zijn.

- 2p **13** Het signaal van de lichtsensor wordt gebruikt om een kraan te openen en te sluiten zodat het water in het aquarium tot het gewenste niveau wordt bijgevuld. Leg uit of we hier te maken hebben met een meet-, stuur- of regelsysteem.

De lichtsensor bestaat uit een LDR in serie met een weerstand van 680Ω die aangesloten is op een spanning van $12,0 \text{ V}$. Zie figuur 7.

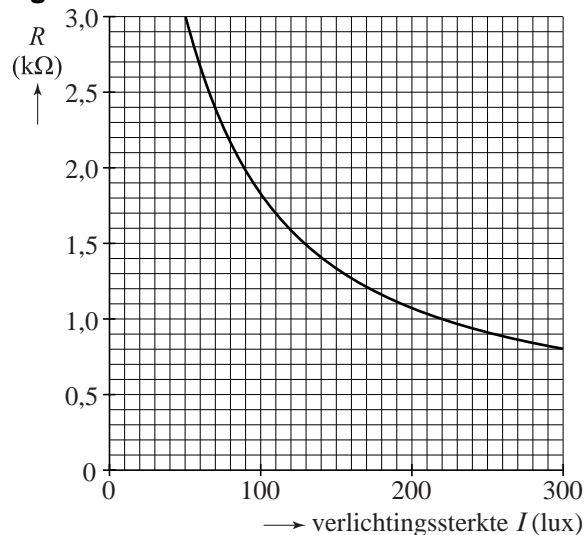
figuur 7



- 4p **14** In het automatische systeem is ook een comparator en een relais opgenomen. Wanneer het relais een hoog signaal krijgt, gaat de kraan open. Leg uit of er tussen de comparator en het relais nog een invertor moet worden geschakeld om het systeem goed te laten werken.

In figuur 8 is de weerstand van de LDR bij verschillende verlichtingssterkten uitgezet.

figuur 8



- 4p **15** Men wil dat het automatische systeem schakelt bij een verlichtingssterkte van 140 lux . Bepaal op welke waarde de referentiespanning van de comparator daartoe moet worden ingesteld.