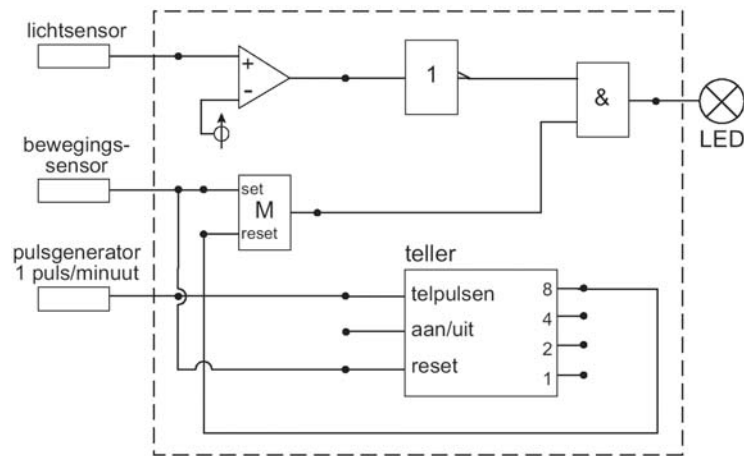


## Automatische lichtschakelaar

22. Annalies en Chris moeten weten:

1. het totale vermogen van de verlichting in de klas
2. hoeveel tijd de lampen minder branden met hun systeem, dan zonder hun systeem.

23.



24. Als de AD-omzetter 12 afgeeft ( 4 en 8 hoog) dus het  $12/16$  van  $5,0 = 3,75$  V dan wordt Q laag. Onder de  $3,75$  V, dus onder de 200 lux is Q hoog.