

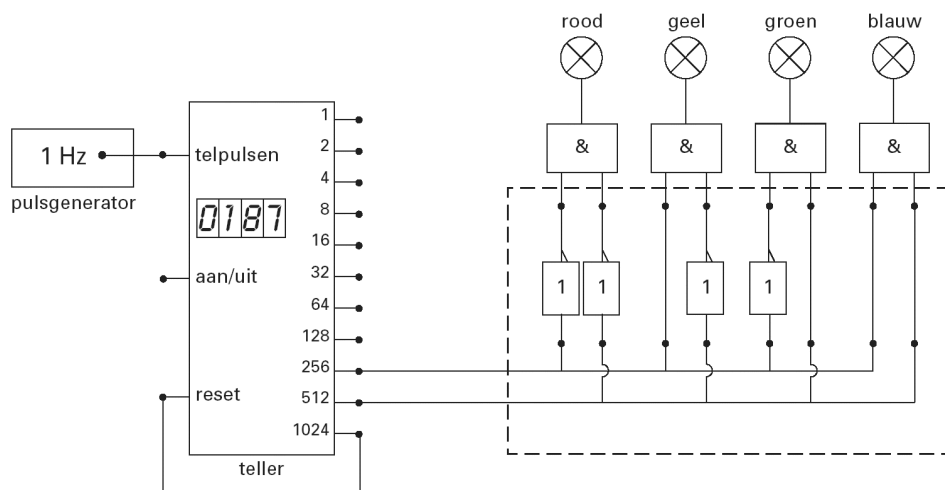
## Etalageverlichting

22. De rode lamp is aan, zolang de uitgangen van de beide invertors hoog zijn, dus zolang de uitgangen 256 en 512 van de teller laag zijn.

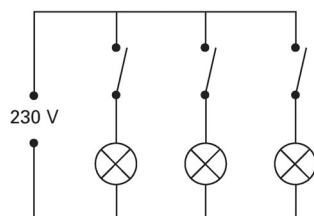
De uitgang 256 wordt echter na 256 s hoog (pulsgenerator staat op 1 Hz): de rode lamp brandt dus 256 sec lang.

- 23.

kleur lamp	brandt bij tellerstand	uitgang 256	uitgang 512
rood	0 t/m 255	laag	laag
geel	256 t/m 511	hoog	laag
groen	512 t/m 767	laag	hoog
blauw	768 t/m 1023	hoog	hoog



- 24.



25. 36 keer rond in 60 sec is  $36 \cdot 60 = 2160$  keer rond in 1 uur dus  $2160/600 = 3,60$  kWh.

Het opgenomen vermogen is dan 3,6 kW.

Maximaal kan de smeltveiligheid 16 A aan, hetgeen neerkomt op  $16 \cdot 230 = 3,68$  kW.

Er kan dus nog  $0,08$  kW = 80 W extra vermogen worden geleverd, hetgeen te weinig is voor zelfs één lamp van 350 W.