

Volumeknop

De volumeknop op een versterker kan gedraaid worden vanuit stand 0 naar stand 18. Zie figuur 1.

In stand 0 geeft de versterker geen geluid.
In stand 18 geeft de versterker het maximale geluidsniveau.

Er geldt de volgende formule:

$$P = a \cdot \log(x + 1)$$

Hierin is x de stand van de volumeknop, P het percentage van het maximale geluidsniveau en a een constante.

In figuur 2 is de grafiek getekend die het verband tussen x en P weergeeft.

- 4p **1** Bereken a in drie decimalen nauwkeurig.

In de volgende vragen gaan we uit van $a = 78$.

- 4p **2** Bereken bij welke stand van de volumeknop het geluidsniveau gelijk is aan 75% van het maximale geluidsniveau. Geef je antwoord in één decimaal nauwkeurig.

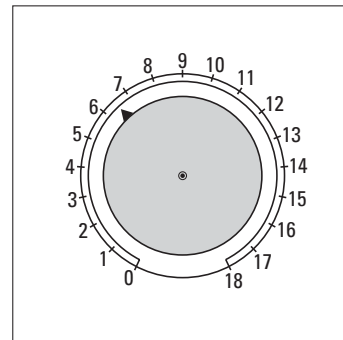
Bij deze versterker wordt de wijzerplaat van de volumeknop vervangen door de wijzerplaat van figuur 3.

In stand -3 geeft de versterker geen geluid.
In stand 3 geeft de versterker het maximale geluidsniveau.

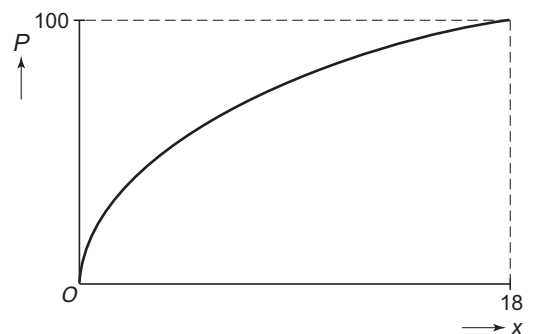
k is de stand van de volumeknop bij deze wijzerplaat.

- 3p **3** Onderzoek hoe groot de waarde van P is bij deze stand van de volumeknop.

figuur 1



figuur 2



figuur 3

