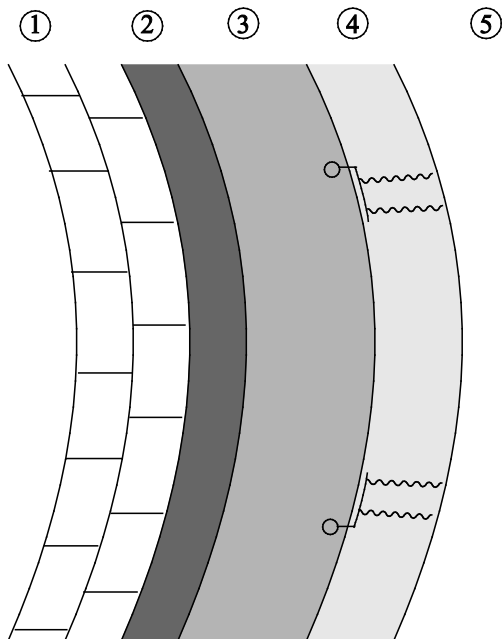


Vraag	Antwoord	Scores
-------	----------	--------

### Traanfilm

29 maximumscore 2

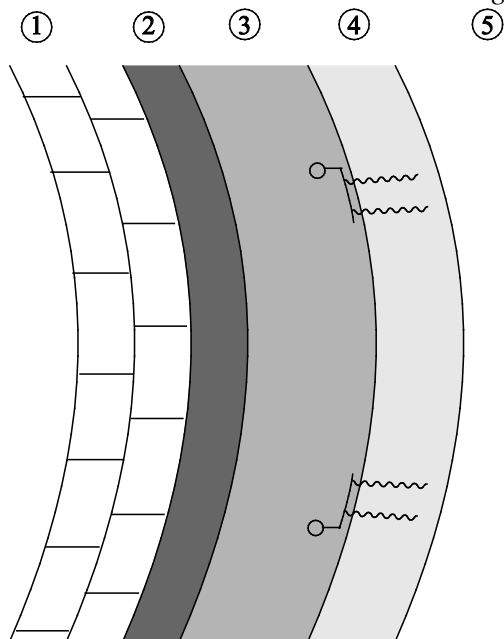
Een juist antwoord kan als volgt zijn weergegeven:



- twee fosfolipidemoleculen getekend met een deel van elk molecuul in het vetlaagje en een deel van elk molecuul in het waterlaagje 1
- de hydrofobe staarten getekend in het vetlaagje en de hydrofiële koppen getekend in het waterlaagje 1

*Opmerking*

Wanneer het onderstaande antwoord is gegeven, dit goed rekenen.



Vraag	Antwoord	Scores
-------	----------	--------

**30 maximumscore 2**

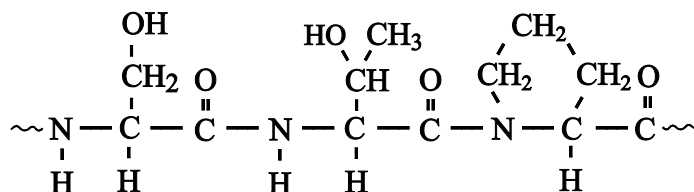
Een juist antwoord kan als volgt geformuleerd zijn:

De polysaccharideketens bevatten OH groepen die waterstofbruggen vormen met watermoleculen.

- polysaccharideketens bevatten OH groepen 1
- OH groepen kunnen waterstofbruggen vormen met watermoleculen 1

Indien een antwoord is gegeven als: “De OH groepen in polysacchariden/polysaccharidemoleculen kunnen waterstofbruggen vormen met water.” 1

**31 maximumscore 4**



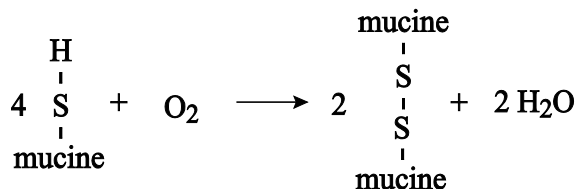
- juiste peptidebinding tussen serine en threonine 1
- juiste peptidebinding tussen threonine en proline 1
- zijgroepen juist 1
- uiteinden juist en de rest van de structuurformule juist 1

*Opmerking*

*Wanneer in een overigens juist antwoord de C/N uiteinden zijn omgewisseld, dit goed rekenen.*

Vraag	Antwoord	Scores
-------	----------	--------

**32 maximumscore 3**



- O<sub>2</sub> voor de pijl en H<sub>2</sub>O na de pijl geplaatst 1
- O balans en S balans juist 1
- H balans juist in een vergelijking met de juiste formules voor en na de pijl 1

**33 maximumscore 2**

Een juist antwoord kan als volgt zijn geformuleerd:  
 De crosslinks/atoombindingen/zwavelbruggen voorkomen dat de eiwitketens/eiwitmoleculen (met de daaraan gebonden polysacharideketens) loskomen van elkaar (en oplossen).

- de crosslinks/atoombindingen/zwavelbruggen voorkomen het oplossen 1
- notie dat bij het oplossen eiwitketens/eiwitmoleculen loskomen van elkaar 1

*Opmerking*

*Wanneer een antwoord is gegeven als: “Door de crosslinks is mucine één groot geheel. De ketens zijn verbonden door atoombindingen en daardoor kunnen er geen / te weinig watermoleculen tussen de ketens komen.”, dit goed rekenen.*