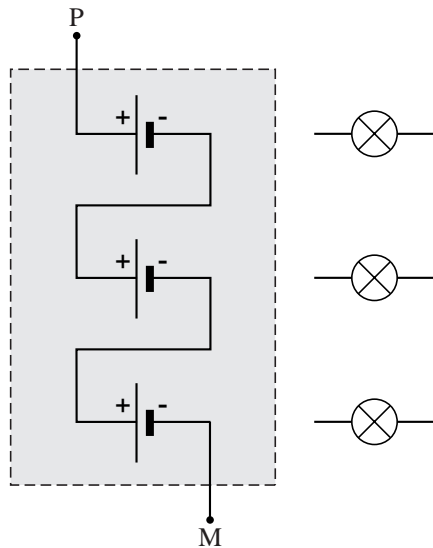


Vraag	Antwoord	Scores
-------	----------	--------

Opgave 3 Moderne koplamp

11 maximumscore 2

antwoord:



- de batterijen in serie geschakeld 1
- de plus- en minpolen van de batterijen op de juiste manier verbonden 1

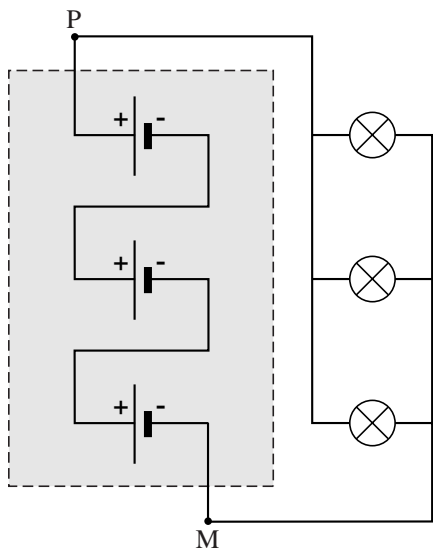
Opmerking

*Als door extra verbinding(en) een of meer batterijen zijn kortgesloten
0 punten.*

Vraag	Antwoord	Scores
-------	----------	--------

12 maximumscore 2

antwoord:



- de 'linkerkanten' van de lampjes verbonden met een van de polen 1
- de 'rechterkanten' van de lampjes verbonden met de andere pool 1

Opmerking

Als door extra verbinding(en) de lampjes zijn kortgesloten: 0 punten.

13 maximumscore 2

voorbeelden van een antwoord:

methode 1

De stroomsterkte die de spanningsbron dan levert, is kleiner dan ervoor want de stroom door het kapotte lampje valt weg en de stroomsterkte door de andere lampjes verandert niet (of nauwelijks).

- inzicht dat de stroom door het kapotte lampje wegvalt en de stroomsterkte door de andere lampjes niet (of nauwelijks) verandert 1
- conclusie dat de spanningsbron een kleinere stroomsterkte levert 1

methode 2

Als het lampje kapot gaat, wordt de weerstand van de parallelschakeling groter.

De stroom die de spanningsbron dan levert is dus kleiner dan ervoor.

- inzicht dat de weerstand van de parallelschakeling groter wordt als het lampje kapot gaat 1
- conclusie dat de spanningsbron een kleinere stroomsterkte levert 1