

Vraag	Antwoord	Scores
-------	----------	--------

## Zweven op geluid

### 1 maximumscore 2

De golf in de lucht tussen de luidspreker en de reflector is een **longitudinale** golf.

De druppels zweven op een **staande** golf.

per juiste zin

1

### 2 maximumscore 3

voorbeelden van een antwoord:

methode 1

Op het scherm zijn in 9 hokjes 2,0 trillingen zichtbaar. De totale tijdsduur

hiervoor is  $90 \cdot 10^{-6}$  s. Hieruit volgt dat  $T = \frac{90 \cdot 10^{-6}}{2,0} = 4,5 \cdot 10^{-5}$  s.

Dus:  $f = \frac{1}{T} = \frac{1}{4,5 \cdot 10^{-5}} = 22 \cdot 10^3$  Hz (= 22 kHz).

- bepalen van  $T$  met een marge van  $0,1 \cdot 10^{-5}$  s 1
- gebruik van  $f = \frac{1}{T}$  1
- completeren van de bepaling 1

of

methode 2

Op het scherm zijn in 9 hokjes 2,0 trillingen zichtbaar. De totale tijdsduur hiervoor is  $90 \cdot 10^{-6}$  s.

Hieruit volgt:  $f = \frac{2,0}{90 \cdot 10^{-6}} = 22 \cdot 10^3$  Hz (= 22 kHz).

- inzicht dat geldt  $f = \frac{\text{aantal trillingen}}{\text{benodigde tijd}}$  1
- bepalen van een aantal trillingen en de daarvoor benodigde tijd met een marge van  $0,1 \cdot 10^{-5}$  s 1
- completeren van de bepaling 1

Vraag	Antwoord	Scores
-------	----------	--------

**3 maximumscore 4**

uitkomst:  $\Delta x = 3,9 \cdot 10^{-2}$  m

voorbeeld van een berekening:

In totaal zitten er 2,5 golven tussen de eerste en de zesde druppel. Voor de

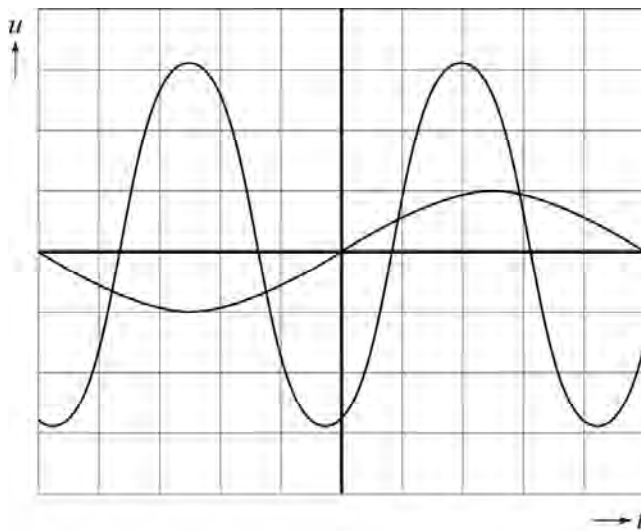
golflengte geldt:  $v = f \lambda \rightarrow \lambda = \frac{v}{f} = \frac{343}{22 \cdot 10^3} = 1,56 \cdot 10^{-2}$  m.

De afstand tussen druppel 1 en 6 is  $2,5 \cdot 1,56 \cdot 10^{-2} = 3,9 \cdot 10^{-2}$  m.

- inzicht dat er 2,5 golven tussen druppel 1 en 6 zitten 1
- gebruik van  $v = f \lambda$  met opzoeken van  $v_{\text{geluid}}$  bij de gegeven temperatuur 1
- inzicht dat  $\Delta x = n_{\text{golven}} \cdot \lambda$  1
- completeren van de berekening 1

**4 maximumscore 2**

voorbeeld van een antwoord:



- het geschetste signaal heeft een kleinere amplitude 1
- het geschetste signaal heeft een lagere frequentie 1

Vraag	Antwoord	Scores
-------	----------	--------

## Sirius

### 5 maximumscore 2

eigenschap	van ster P het grootst	van ster Q het grootst	voor ster P en Q gelijk
baanstraal		X	
baansnelheid		X	

- de eerste regel correct 1
- de tweede regel consequent met de eerste regel 1

### 6 maximumscore 3

uitkomst:  $s = 4,1 \cdot 10^4$  m

voorbeeld van een berekening:

De onderlinge afstand tussen Sirius A en B is gelijk aan

$$20 \cdot 1,50 \cdot 10^{11} = 3,00 \cdot 10^{12} \text{ m.}$$

Sirius staat op een afstand van  $8,7 \cdot 9,46 \cdot 10^{15} = 8,23 \cdot 10^{16}$  m.

Hieruit volgt:

$$\frac{3,00 \cdot 10^{12}}{8,23 \cdot 10^{16}} = \tan \alpha = \frac{1,5}{s_{\text{auto}}} \rightarrow s_{\text{auto}} = 4,1 \cdot 10^4 \text{ m.}$$

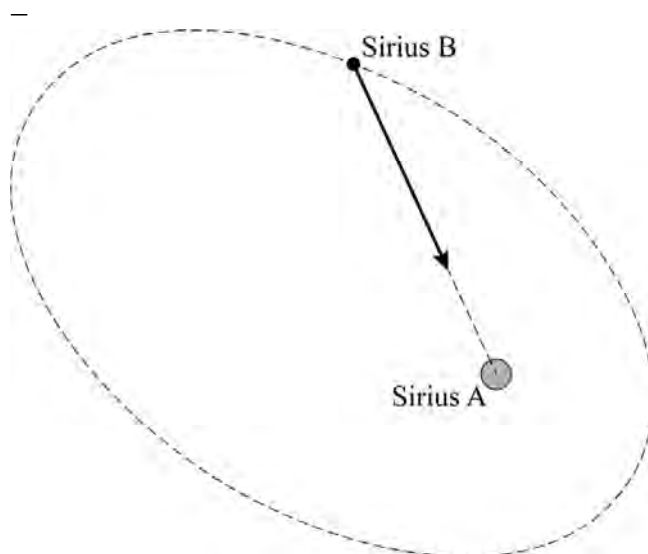
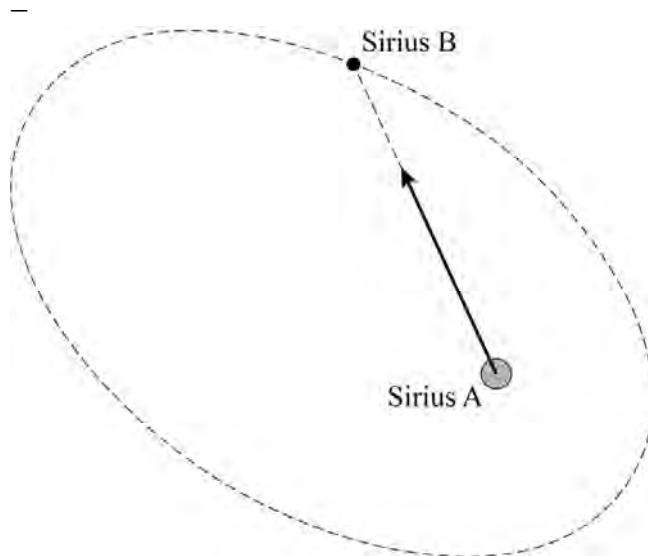
- opzoeken van waarden voor de afstand zon-aarde en lichtjaar 1
- gebruik van  $\tan \alpha = \frac{\text{overstaand}}{\text{aanliggend}}$  of inzicht dat  $\frac{s_{\text{Sirius A-B}}}{s_{\text{Sirius-aarde}}} = \frac{s_{\text{koplampen}}}{s_{\text{auto}}}$  1
- completeren van de berekening 1

*Opmerking*

*Wanneer sinus is gebruikt in plaats van tangens: dit niet aanrekenen.*

Vraag	Antwoord	Scores
-------	----------	--------

- 7 **maximumscore 4**  
voorbeeld van een antwoord:



- De gravitatiekracht werkt (deels) met de bewegingsrichting van Sirius B mee. De snelheid van Sirius B neemt dus toe.

Vraag	Antwoord	Scores
-------	----------	--------

- |  |                                     |
|--|-------------------------------------|
| <ul style="list-style-type: none"> <li>• in de bovenste figuur tekenen van een vector van 3 cm van Sirius A richting Sirius B</li> <li>• in de onderste figuur tekenen van een even lange vector van Sirius B richting Sirius A</li> <li>• inzicht dat de gravitatiekracht (deels) meewerkt met de bewegingsrichting van Sirius B</li> <li>• consequente conclusie over de snelheid</li> </ul> | <p>1</p> <p>1</p> <p>1</p> <p>1</p> |
|--|-------------------------------------|

*Opmerkingen*

- *Als in de bovenste figuur een vector getekend is van Sirius B naar Sirius A en in de onderste figuur een even lange vector van Sirius A naar Sirius B kan de tweede deelscore nog wel behaald worden.*
- *Als de vector niet aangrijpt in het midden van de ster: dit niet aanrekenen.*

**8 maximumscore 3**

voorbeeld van een antwoord:

Voor de dichtheid geldt:  $\rho = \frac{m}{V}$ .

Voor het volume  $V$  van een bol geldt:  $V = \frac{4}{3}\pi r^3$ .

De massa  $m$  van Sirius A is in orde van grootte vergelijkbaar met de massa van Sirius B. De straal (en daarmee het volume) van Sirius A is echter veel groter dan de straal van Sirius B. De dichtheid van Sirius B is dus (veel) groter dan de dichtheid van Sirius A.

- |  |                            |
|--|----------------------------|
| <ul style="list-style-type: none"> <li>• inzicht dat <math>\rho = \frac{m}{V}</math> waarbij <math>V</math> toeneemt met <math>r</math></li> <li>• inzicht dat <math>m_{\text{Sirius A}} \approx m_{\text{Sirius B}}</math> terwijl <math>R_{\text{Sirius A}} \gg R_{\text{Sirius B}}</math></li> <li>• consequente conclusie</li> </ul> | <p>1</p> <p>1</p> <p>1</p> |
|--|----------------------------|

*Opmerking*

*Als voor de redenering gebruik is gemaakt van een berekening waarin een rekenfout is gemaakt: maximaal twee scorepunten toekennen.*

Vraag	Antwoord	Scores
-------	----------	--------

**9 maximumscore 4**

voorbeeld van een antwoord:

Uit de massa volgt dat Sirius B een witte dwerg of een rode reus is.

Voor de temperatuur geldt:

$$\lambda_{\max} T = k_W \rightarrow T = \frac{k_W}{\lambda_{\max}} = \frac{2,898 \cdot 10^{-3}}{117 \cdot 10^{-9}} = 2,48 \cdot 10^4 \text{ K.}$$

Uit de temperatuur volgt dat Sirius B een blauwe reus of een witte dwerg is.

Sirius B valt in de categorie witte dwerg.

- inzicht dat de massa van Sirius B vergeleken moet worden met de massa per categorie in figuur 5 1
- gebruik van  $\lambda_{\max} T = k_W$  1
- completeren van de berekening 1
- consequente conclusie 1

*Opmerking*

*Er hoeft geen rekening gehouden te worden met significantie.*

Vraag	Antwoord	Scores
-------	----------	--------

## Schommelsprong

### 10 maximumscore 3

uitkomst:  $s = 4,8$  m (met een marge van 0,2 m)

voorbeelden van een bepaling:

methode 1

De afstand waarover de springer valt, is gelijk aan de oppervlakte onder de  $(v,t)$ -grafiek tot  $t = 1,0$  s. De afstand van de val is dan gelijk aan

$$s = \frac{1}{2} \cdot 1,0 \cdot 9,6 = 4,8 \text{ m.}$$

- inzicht dat een oppervlakte onder de  $(v,t)$ -grafiek bepaald moet worden 1
- gebruik van een correcte methode om de oppervlakte te bepalen onder het rechte deel van de  $(v,t)$ -grafiek 1
- completeren van de bepaling 1

of

methode 2

De afstand waarover de springer valt, is uit te rekenen met  $s = vt$  met

$$v = v_{\text{gem}} = \left( \frac{9,6 + 0}{2} \right) = 4,8 \text{ ms}^{-1}. \text{ De vrije val duurt } t_v = 1,0 \text{ s, dus:}$$

$$s = vt = 4,8 \cdot 1,0 = 4,8 \text{ m.}$$

- inzicht dat geldt  $s = vt$  met  $v = v_{\text{gem}}$  1
- bepalen van  $t_v$  en  $v_{\text{gem}}$  voor het rechte deel van de grafiek 1
- completeren van de bepaling 1

*Opmerking*

*Als gerekend is met  $s = vt$  waarin voor  $v$  niet de gemiddelde snelheid is ingevuld: geen scorepunten toekennen.*

Vraag	Antwoord	Scores
-------	----------	--------

**11 maximumscore 3**

uitkomst:  $F_{\text{mpz}} = 9,4 \cdot 10^2 \text{ N}$

voorbeeld van een berekening:

– Er geldt:  $F_{\text{mpz}} = \frac{mv^2}{r} = \frac{60 \cdot (16,8)^2}{18} = 9,4 \cdot 10^2 \text{ N}$ .

voorbeeld van een antwoord:

– Er geldt:  $F_{\text{s max}} = F_z + F_{\text{mpz}} = mg + F_{\text{mpz}} = 60 \cdot 9,81 + 9,4 \cdot 10^2 = 1,5 \cdot 10^3 \text{ N}$ .

- gebruik van  $F_{\text{mpz}} = \frac{mv^2}{r}$  1
- gebruik van  $F_{\text{s max}} = F_z + F_{\text{mpz}}$  met  $F_z = mg$  1
- completeren van beide berekeningen 1

*Opmerking*

*Als de middelpuntzoekende kracht niet is uitgerekend met behulp van de snelheid, vervallen de eerste en laatste deelscores.*

**12 maximumscore 4**

voorbeeld van een antwoord:

De spankracht in het touw is (maximaal)  $1,5 \cdot 10^3 \text{ N}$ . De oppervlakte van de doorsnede van het touw is  $A = \pi r^2 = \pi \cdot (5,0 \cdot 10^{-3})^2 = 7,85 \cdot 10^{-5} \text{ m}^2$ .

Voor de spanning  $\sigma$  geldt:  $\sigma = \frac{F}{A} = \frac{1,5 \cdot 10^3}{7,85 \cdot 10^{-5}} = 1,9 \cdot 10^7 \text{ Nm}^{-2}$ .

De toegelaten spanning is  $0,20 \cdot 2,4 \cdot 10^8 = 4,8 \cdot 10^7 \text{ Nm}^{-2}$ .

De belasting van het touw blijft in het veilige gebied, dit touw is dus sterk genoeg.

- gebruik van  $\sigma = \frac{F}{A}$  1
- gebruik van  $A = \pi r^2$  met  $r = \frac{1}{2}d$  1
- juist toepassen van de factor 0,20 1
- completeren van de berekening en consequente conclusie 1

*Opmerking*

*Er hoeft geen rekening gehouden te worden met significantie.*

**13 maximumscore 1**

antwoord: optie IV



Vraag	Antwoord	Scores
-------	----------	--------

**14 maximumscore 4**

uitkomst:  $W = 1,7 \cdot 10^3 \text{ J}$

voorbeeld van een bepaling:

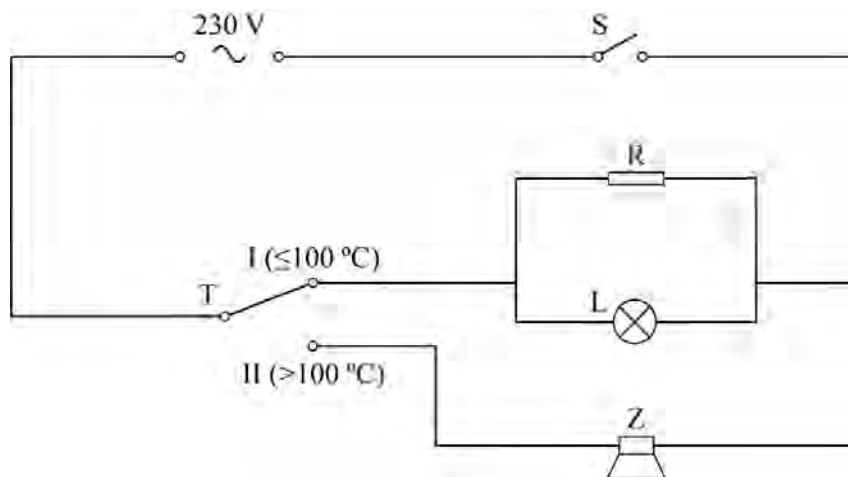
Voor de arbeid die de weerstand heeft verricht geldt:

$$W = \Delta E_k = \frac{1}{2}mv_p^2 - \frac{1}{2}mv_q^2 = \frac{1}{2} \cdot 60 \cdot ((-12,5)^2 - 10,0^2) = 1,7 \cdot 10^3 \text{ J.}$$

- inzicht dat  $W = E_{kp} - E_{kq}$  1
- gebruik van  $E_k = \frac{1}{2}mv^2$  1
- bepalen van  $v_p$  en  $v_q$  met een marge van  $0,4 \text{ ms}^{-1}$  1
- completeren van de bepaling 1

### Elektrische eierkoker

**15 maximumscore 4**



- schakelaar S staat in serie met de overige componenten 1
- R en L zijn beide aangesloten op I 1
- R en L zijn parallel op elkaar aangesloten 1
- Z is aangesloten op II 1

*Opmerking*

*Als een niet naar behoren werkende schakeling is getekend, bijvoorbeeld door extra verbindingen: maximaal 3 scorepunten toekennen.*

Vraag	Antwoord	Scores
-------	----------	--------

**16 maximumscore 2**

voorbeeld van een antwoord:

(De eierkoker schakelt uit als de temperatuur boven 100 °C komt.) Het uitschakelen gebeurt pas als al het water verdampt/verdwenen is. Door het condenseren en teruglopen van het water duurt dit met deksel langer dan zonder deksel.

- inzicht dat de eierkoker pas uitschakelt als al het water verdampt/verdwenen is 1
- inzicht dat het door het condenseren langer duurt voor al het water verdampt/verdwenen is 1

**17 maximumscore 2**

aanpassing ontwerp	de werktijd neemt af	de werktijd neemt toe
een verwarmingselement met een grotere weerstand $R$		X
een groter gat in het deksel	X	
warmte-isolatie rondom het deksel	X	

- indien drie antwoorden juist 2
- indien twee antwoorden juist 1
- indien één of geen antwoord juist 0

**18 maximumscore 3**

voorbeeld van een antwoord:

De werktijd  $t_7$  voor het koken van 7 eieren in één kookbeurt is veel korter dan 7 keer de werktijd  $t_1$  bij 1 ei. Uit  $E_{\text{elektrisch}} = Pt$  volgt dat de eierkoker voor 7 eieren dus minder elektrische energie nodig heeft dan voor het koken van zeven keer 1 ei. (De zeven eieren nemen in beide gevallen evenveel energie op.) Het rendement voor het koken van 7 eieren is dus hoger dan voor het koken van 1 ei.

- inzicht dat de werktijd bij 7 eieren relatief kort is ten opzichte van de werktijd bij 1 ei 1
- inzicht dat de elektrische energie toeneemt met de werktijd 1
- consequente conclusie 1

Vraag	Antwoord	Scores
-------	----------	--------

**19 maximumscore 3**

voorbeelden van een antwoord:

methode 1

Met 52 gram water en zonder ei is het verwarmingselement  $5,18 \cdot 10^2$  s aan.  
 Met 1 ei en 52 gram water is dat  $5,80 \cdot 10^2$  s. Het element staat dus 62 s langer aan om het ei te verwarmen. Hieruit volgt voor de energie voor 1 ei:

$$E_{ei} (= E_{\text{verwarming}}) = Pt = 320 \cdot 62 = 20 \cdot 10^3 \text{ J} = 20 \text{ kJ.}$$

Dit is meer dan 14 kJ, dus de stelling kan kloppen.

- gebruik van  $E = Pt$  1
- bepalen van  $\Delta t$  binnen het bereik:  $60\text{s} \leq \Delta t \leq 70\text{s}$  1
- completeren van de berekening en consequente conclusie 1

of

methode 2

Als een ei 14 kJ aan energie opneemt, moet de eierkoker hier

$$E = Pt \rightarrow t_{1 \text{ ei theorie}} = \frac{E}{P} = \frac{14 \cdot 10^3}{320} = 44 \text{ s extra voor aanstaan ten opzichte van}$$

de werktijd voor alleen 52 gram water. Deze extra tijd  $t_{1 \text{ ei gemeten}}$  is in werkelijkheid  $5,80 \cdot 10^2 - 5,18 \cdot 10^2 = 62$  s. Er is meer energie door de eierkoker afgegeven dan volgens de stelling nodig is. De stelling kan dus kloppen.

- gebruik van  $E = Pt$  1
- inzicht dat  $t_{1 \text{ ei theorie}} < t_{1 \text{ ei gemeten}}$  1
- completeren van de berekening en consequente conclusie 1

*Opmerking*

*Er hoeft geen rekening gehouden te worden met significantie.*

Vraag	Antwoord	Scores
-------	----------	--------

**20 maximumscore 3**

voorbeelden van een berekening:

methode 1

Binas: voor het Gronings aardgas geldt:

$$\rho = \frac{m}{V} \rightarrow V = \frac{14 \cdot 10^{-3}}{0,833} = 1,68 \cdot 10^{-2} \text{ m}^3.$$

$$E_{\text{ch}} = r_V V = 8,9 \cdot 1,68 \cdot 10^{-2} = 0,15 \text{ kWh}.$$

Dit is meer dan er aan elektrische energie nodig is, dus de elektrische eierkoker is zuiniger.

- gebruik van  $E_{\text{ch}} = r_V V$  met opzoeken van  $r_V$  aardgas 1
- gebruik van  $\rho = \frac{m}{V}$  met opzoeken van  $\rho$  aardgas 1
- completeren van de berekening en consequente conclusie 1

of

methode 2

Sciendata: voor het gemiddelde aardgas geldt:

$$E_{\text{ch}} = r_m m = 54,0 \cdot 10^6 \cdot 14 \cdot 10^{-3} = 7,56 \cdot 10^5 \text{ J}.$$

Dit komt overeen met  $\frac{7,56 \cdot 10^5}{3,6 \cdot 10^6} = 0,21 \text{ kWh}.$

Dit is meer dan er aan elektrische energie nodig is, dus de elektrische eierkoker is zuiniger.

- gebruik van  $E_{\text{ch}} = r_m m$  met opzoeken van  $r_m$  aardgas 1
- omrekenen van J naar kWh of vice versa 1
- completeren van de berekening en consequente conclusie 1

*Opmerking*

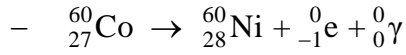
*Er hoeft geen rekening gehouden te worden met significantie.*

Vraag	Antwoord	Scores
-------	----------	--------

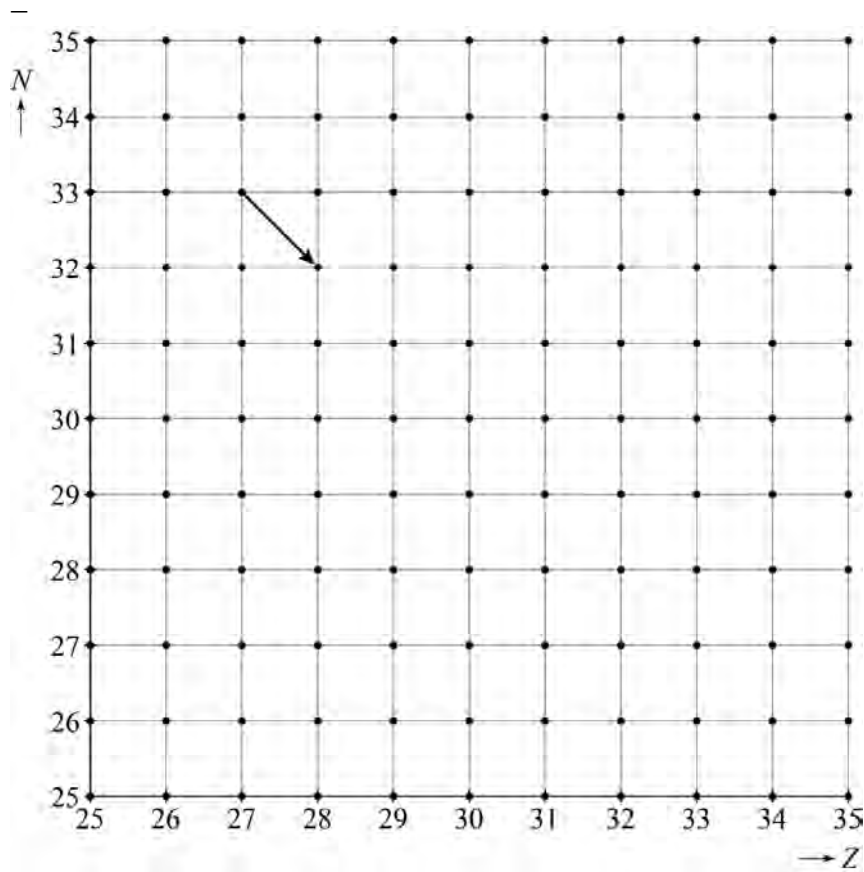
### Stralingsdetectie

21 maximumscore 4

voorbeeld van een antwoord:



- alleen Co-60 links van de pijl,  $\beta$  en  $\gamma$  rechts van de pijl 1
- Ni als vervalproduct (mits verkregen via kloppende atoomnummers) 1
- het aantal nucleonen links en rechts gelijk 1



- consequente pijl 1

<b>Vraag</b>	<b>Antwoord</b>	<b>Scores</b>
--------------	-----------------	---------------

**22 maximumscore 3**

uitkomst: 13(%)

voorbeeld van een berekening:

- De halveringsdikte van lood voor deze  $\gamma$ -fotonen is 0,061 cm.

$$\text{Hieruit volgt: } I = I_0 \left(\frac{1}{2}\right)^{\frac{d}{d_{\frac{1}{2}}}} = I_0 \left(\frac{1}{2}\right)^{\frac{0,183}{0,061}} \rightarrow \frac{I}{I_0} = 0,13 = 13\%.$$

voorbeeld van een antwoord:

- Een grotere halveringsdikte betekent dat er een grotere laagdikte nodig is om een gelijk percentage straling tegen te houden. (De plaatjes zijn even dik.) Er komt dus een groter percentage  $\gamma$ -fotonen door het karton.

- gebruik van  $I = I_0 \left(\frac{1}{2}\right)^n$  met  $n = \frac{d}{d_{\frac{1}{2}}}$  1
- inzicht in de relatie tussen verschillen in halveringsdiktes en de verschillen in hoeveelheid doorgelaten (of geabsorbeerde) straling 1
- completeren van de berekening en consequente conclusie 1

*Opmerkingen*

- *Voor de tweede deelscore is een antwoord in de trant van “karton laat meer straling door dan lood” niet voldoende. De derde deelscore kan dan nog wel behaald worden.*
- *Er hoeft geen rekening gehouden te worden met significantie.*

**23 maximumscore 1**

$\gamma$	$\alpha$
----------	----------

*Opmerking*

*Het scorepunt alleen toekennen wanneer beide kolommen juist zijn.*

**24 maximumscore 2**

deeltjes	bewegen naar de minpool van de telbuis	bewegen naar de pluspool van de telbuis	bewegen niet in een vaste richting
elektronen		X	
ionen	X		
gasatomen			X

- regel 1 en regel 3 juist 1
- regel 2 consequent met regel 1 1

Vraag	Antwoord	Scores
-------	----------	--------

**25 maximumscore 2**

voorbeeld van een antwoord:

Door het ioniseren van het gas neemt de weerstand van de telbuis af. De spanning over de telbuis neemt hierdoor ook af. In een serieschakeling geldt  $U_{\text{tot}} = U_{\text{telbuis}} + U_R$ . Hieruit volgt dat de spanning  $U$  over weerstand  $R$  toeneemt.

- inzicht dat de weerstand van / de spanning over de telbuis afneemt 1
- consequente conclusie over de spanning  $U$  over weerstand  $R$  1

**26 maximumscore 3**

voorbeelden van een antwoord:

methode 1

De GMT geeft  $0,12 \mu\text{Sv h}^{-1} = 0,12 \cdot 10^{-6} \text{ Sv h}^{-1}$ .

De jaarlijkse dosislimiet voor een werknemer ouder dan 18 jaar is

$20 \text{ mSv} = 20 \cdot 10^{-3} \text{ Sv}$ . Hieruit volgt dat de werknemer na

$\frac{20 \cdot 10^{-3}}{0,12 \cdot 10^{-6}} = 1,7 \cdot 10^5 \text{ h}$  over de limiet zou gaan. Dat zijn meer uren dan er in

een jaar zitten, dus er is geen risico om over de jaarlijkse limiet te gaan.

- inzicht dat  $\frac{H_{\text{max}}}{H_{\text{uur}}} = t$  1
- completeren van de berekening 1
- consequente conclusie 1

of

methode 2

De medewerker ontvangt  $0,12 \cdot 10^{-6} \text{ Sv}$  per uur. Per jaar is dat

$0,12 \cdot 10^{-6} \cdot 365 \cdot 24 = 1,1 \cdot 10^{-3} \text{ Sv}$ . Dit ligt al ver onder de jaarlijkse

dosislimiet voor werknemers (en is in praktijk nog lager, omdat niet ieder uur van het jaar gewerkt wordt).

- inzicht dat  $H = H_{\text{uur}} \cdot t_{\text{jaar}}$  1
- completeren van de berekening 1
- consequente conclusie 1

*Opmerking*

*Er hoeft geen rekening gehouden te worden met significantie.*

Vraag	Antwoord	Scores
-------	----------	--------

**27 maximumscore 1**

voorbeelden van een antwoord:

De GMT kan op ieder moment worden afgelezen (en de badge alleen achteraf). / De GMT levert een meting met een nauwkeurig getal (en de badge alleen een verkleuring).

## Bronvermeldingen

---

Zweven op geluid

figuur 1 copyright President and Fellows Harvard College