

Vraag	Antwoord	Scores
-------	----------	--------

Opgave 6 Temperatuursensor

26 maximumscore 1

uitkomst: 10 °C tot 50 °C (elk met een marge van 5 °C).

Opmerkingen

- Als wordt geantwoord 40 °C: geen scorepunt.
- Als wordt geantwoord van 1,1 V tot 3,2 V: geen scorepunt.

27 maximumscore 3

uitkomst: 0,053 V °C⁻¹ (met een marge van 0,003 V °C⁻¹).

voorbeeld van een bepaling:

De gevoeligheid van de sensor bij 38 °C is gelijk aan de steilheid van de grafiek in het lineaire gebied.

Deze steilheid is gelijk aan $\frac{3,2-1,1}{50-10} = 0,053 \text{ V } ^\circ\text{C}^{-1}$.

- inzicht dat de gevoeligheid gelijk is aan de steilheid van de grafiek 1
- aflezen van ΔT en bijbehorende ΔU 1
- completeren van de bepaling 1

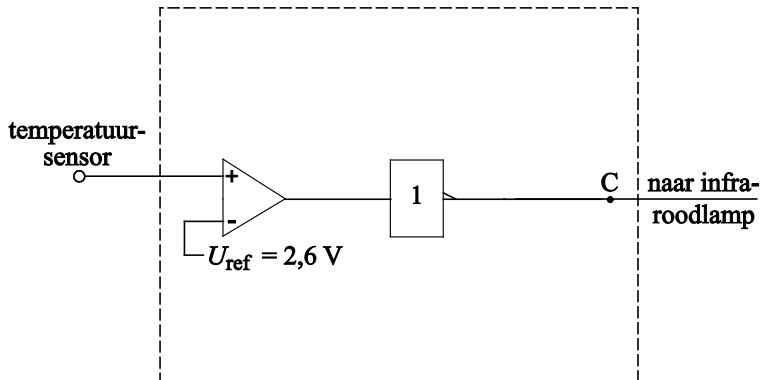
Opmerkingen

- Als voor het bepalen van de steilheid $\Delta T < 20 \text{ } ^\circ\text{C}$ is genomen: maximaal 2 scorepunten.
- Als de reciproque waarde van de steilheid is bepaald: maximaal 1 scorepunt.
- Als gerekend is met $\frac{U}{T}$ in plaats van $\frac{\Delta U}{\Delta T}$: maximaal 1 scorepunt.

Vraag	Antwoord	Scores
-------	----------	--------

28 maximumscore 3

antwoord:



- inzicht dat er een comparator nodig is 1
- inzicht dat er een invertor nodig is achter de comparator 1
- $U_{\text{ref}} = 2,6 \text{ V}$, met een marge van 0,1 V 1

Opmerkingen

- Als door extra verbindingen of verwerkers een niet naar behoren werkende schakeling is getekend: maximaal 1 scorepunt.
- Als de invertor voor de comparator geplaatst is: maximaal 2 scorepunten.