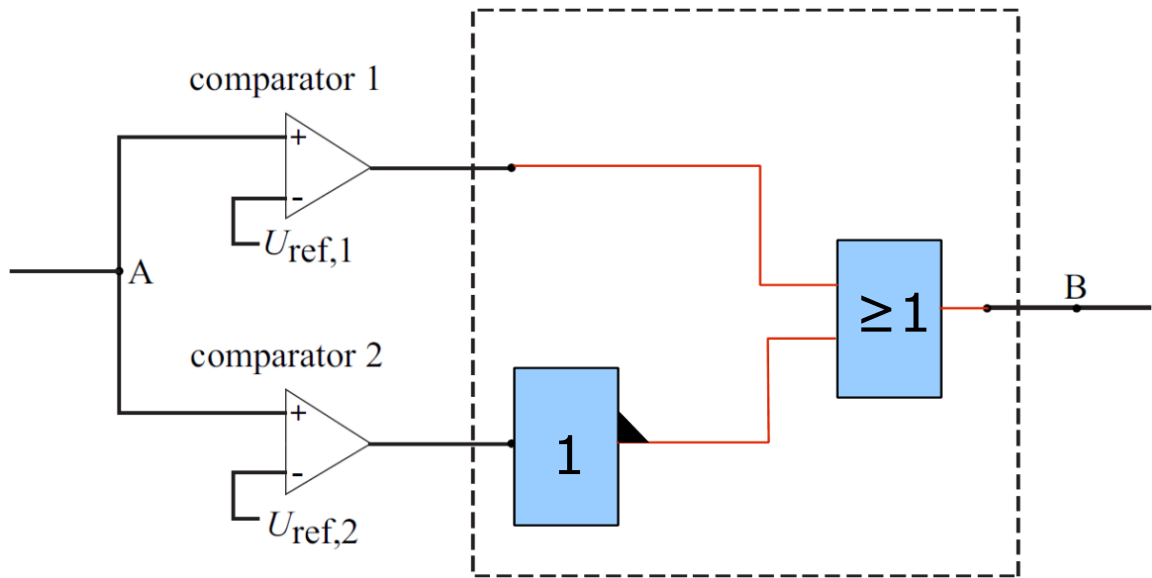


## UPS

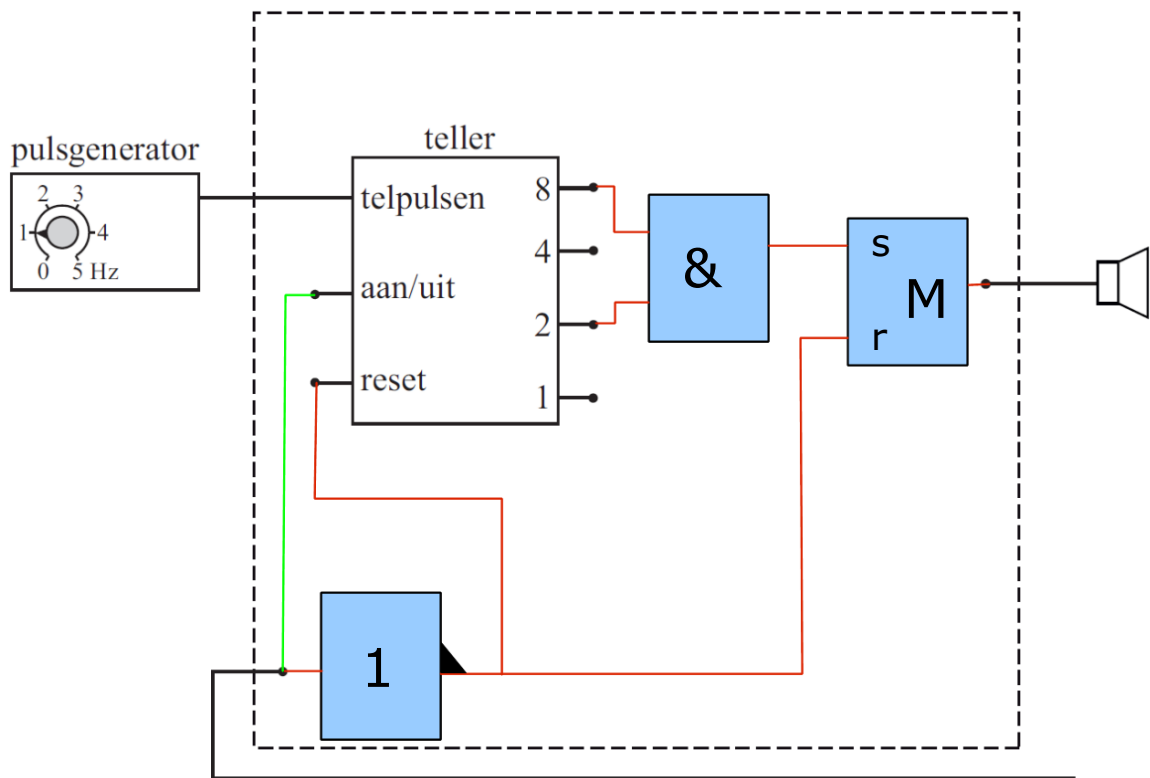
22.



$$U_{\text{ref},1} = 2,5 \text{ V}$$

$$U_{\text{ref},2} = 1,9 \text{ V}$$

23.



De groene verbinding is bij borden waar de teller standaard 'aan' staat, niet nodig.

24. 480 W bij 55 Wh: de accu kan  $\frac{55}{480}$  uur =  $\frac{55}{480} \cdot 60 = 6,9$  minuten stroom leveren.