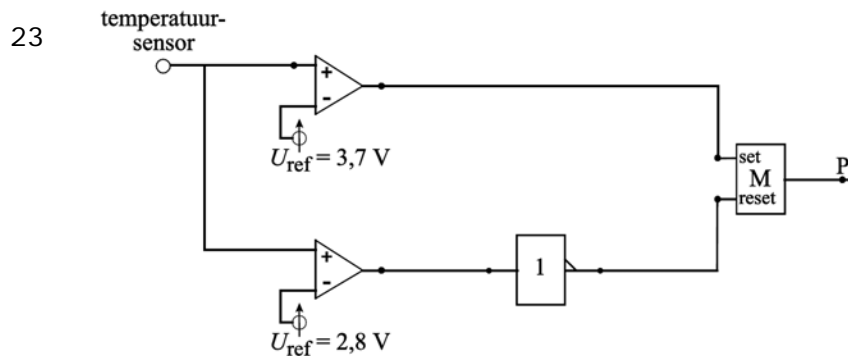


Automatisch dakraam

22 Gevoeligheid = steilheid grafiek: $\frac{5,0}{20+52} = \frac{5}{72} = 0,069 \text{ V/}^\circ\text{C}$



24 $c = f \cdot \lambda \quad \rightarrow \quad f = \frac{2,998 \cdot 10^8}{940 \cdot 10^{-9}} = 3,19 \cdot 10^{14} \text{ Hz}$

25 $\sin g = \frac{1}{n} = \frac{1}{1,48} = 0,6757 \quad \rightarrow \quad g = \sin^{-1}(0,6757) = 42,5^\circ < 45^\circ$

De invalshoek is dus groter dan de grenshoek en er treedt volledige weerkaatsing op.

26 Er is breking van een glas naar water dus van de normaal af (immers $n_{\text{water}} < n_{\text{glas}}$):
straal D kan als enige juist zijn.

