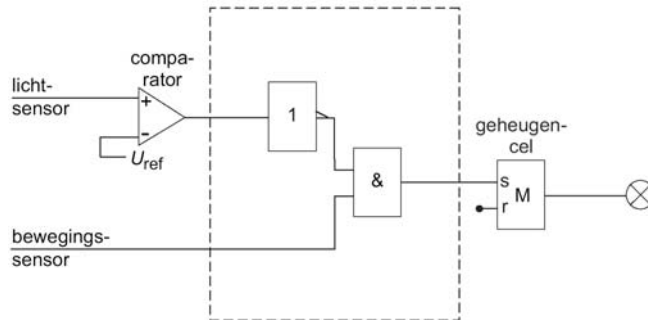
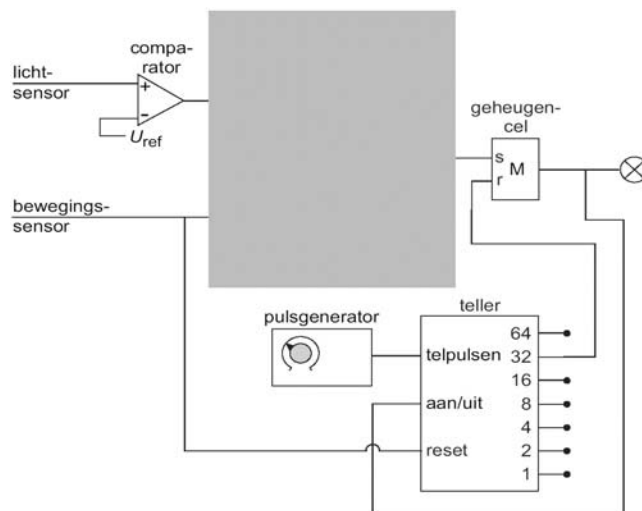


## Nachtlamp

21.



22.



23. De ingestelde tijd wordt nu groter, de klok moet er langer over doen om tot 32 te tellen zodat één puls dus langer moet duren. De frequentie is dus verlaagd.

24. Er moet bij méér licht geschakeld worden, de referentiespanning van de comparator moet dus hoger worden ingesteld.