

Francis Bacon

Op de foto zie je een schilderij van Francis Bacon. Deze foto staat ook vergroot op de uitwerkbijlage. Een man bevindt zich voor een ruimte met donkere wanden. Het plafond en de vloer zijn in iets lichtere kleuren afgebeeld. Als je aanneemt dat deze ruimte balkvormig is, kun je zien dat de kunstenaar deze ruimte niet precies volgens de regels van het perspectief heeft getekend.

foto



- 3p **6** Leg met behulp van de foto op de uitwerkbijlage uit hoe je dit kunt zien.

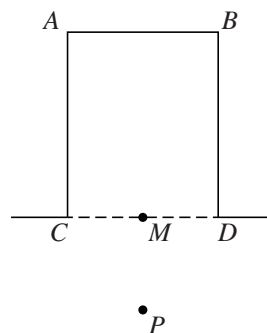
Op de uitwerkbijlage zie je het begin van een juiste perspectieftekening van een model van de balkvormige ruimte op het schilderij. Alleen de achterwand en de vloer zijn aangegeven.

- 3p **7** Maak deze perspectieftekening correct af.

De man op het schilderij staat voor de balkvormige ruimte. Stel dat het Bacons bedoeling was om de man midden voor de balkvormige ruimte te plaatsen op een afstand die de helft is van de diepte van de ruimte. In de figuur zie je een bovenaanzicht van de balkvormige ruimte waarin een punt P is getekend. De afstand van P tot de voorkant van de ruimte is de helft van de diepte van deze ruimte, dus $MP = 0,5 \cdot AC$.

figuur

bovenaanzicht



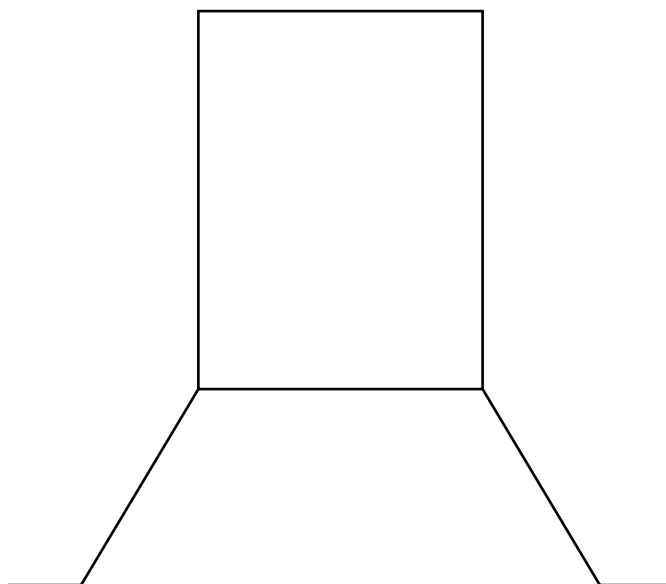
- 4p **8** Teken dit punt P in de perspectieftekening op de uitwerkbijlage.

uitwerkbijlage

6



7



8

