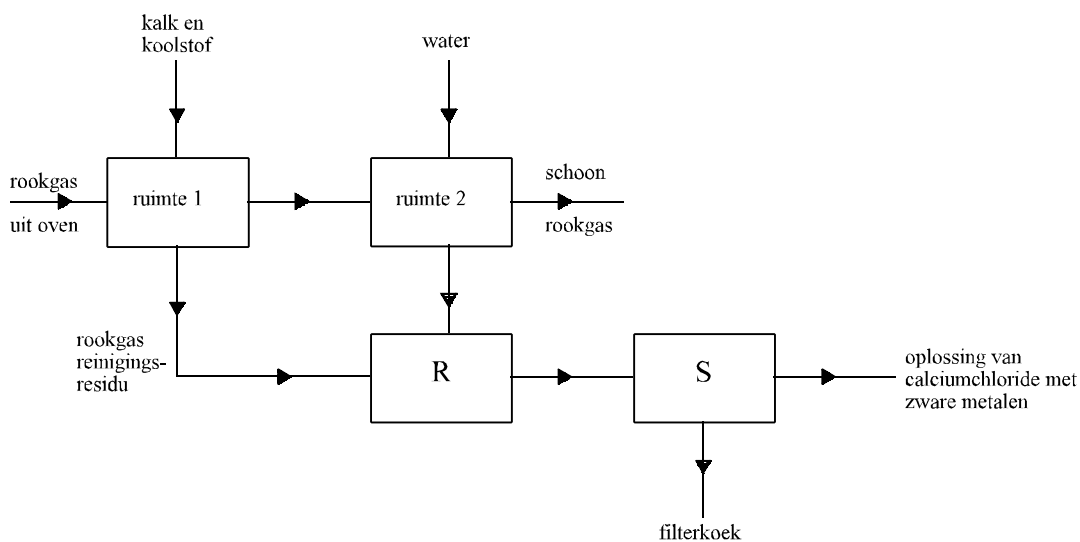


## Strooizout

21. Het bedoelde milieuprobleem is het broeikas effect.
22. Zie tabel 103a voor de formules :  $\text{CaO}$ ,  $\text{Ca(OH)}_2$  en  $\text{CaCO}_3$  .  
Voor alle 3 stoffen geldt dat de negatieve ionen basen zijn.
23.  $0,7\%$  van  $8 \times 10^5$  ton afval is pvc, dat is :  $(0,7/100) \times 8 \times 10^5 = 5,6 \times 10^3$  ton

er is :  $5,6 \times 10^9$  g pvc dat is :  $5,6 \times 10^9 / (24 + 3 + 35,5) = 9 \times 10^7$  mol pvc  
 $2 \text{ mol } (\text{C}_2\text{H}_3\text{Cl})$  vormt  $1 \text{ mol } \text{CaCl}_2$   
er wordt dus  $4,5 \times 10^7$  mol  $\text{CaCl}_2$  gevormd,  
dat is :  $4,5 \times 10^7 \times 111,1 = 5 \times 10^9$  g =  $5 \times 10^3$  ton  $\text{CaCl}_2$

24.



25. - er worden nog steeds zeer giftige dioxines gevormd  
- er kan meer elektriciteit gevormd worden als er geen pvc in het afval zit.