

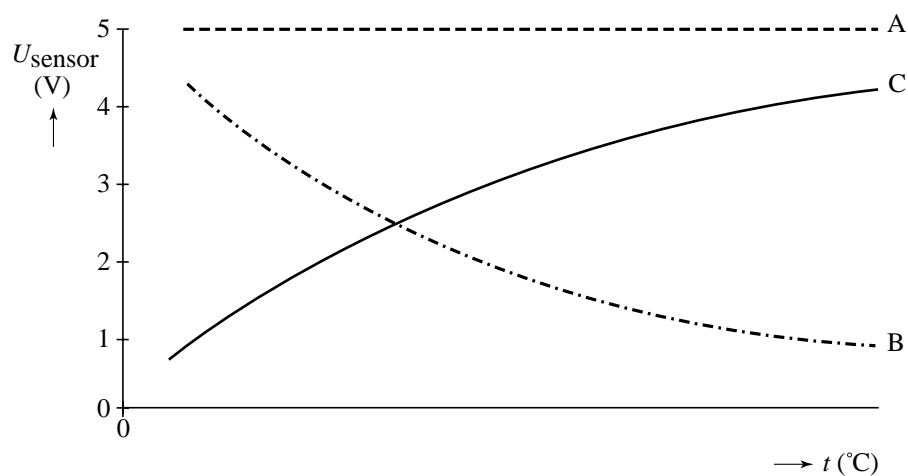
Vraag	Antwoord	Scores
-------	----------	--------

Aan het juiste antwoord op een meerkeuzevraag worden twee punten toegekend.

Opgave 1 Een temperatuursensor maken

1 maximumscore 2

voorbeeld van een antwoord:



- inzicht dat de ijkgrafiek van schakeling A een horizontale lijn is op $U = 5,0$ V 1
- inzicht dat de ijkgrafiek van schakeling B een dalende kromme is 1

Vraag	Antwoord	Scores
-------	----------	--------

2 maximumscore 3

voorbeeld van een antwoord:

De spanning over de NTC en de spanning over de weerstand zijn samen gelijk aan 5,0 V. Als de temperatuur hoger wordt, daalt de weerstand van de NTC. Hierdoor daalt ook de spanning over de NTC. Dus neemt de spanning over de weerstand (dit is de sensorspanning) toe.

- inzicht dat de som van de spanning over de NTC en de spanning over de weerstand gelijk is aan 5,0 V 1
- inzicht dat de spanning over de NTC kleiner wordt als de temperatuur stijgt 1
- completeren van de uitleg 1

3 maximumscore 4

antwoord: $R =$ (minimaal) 3,0 k Ω of 3,1 k Ω

voorbeeld van een berekening:

Voor het vermogen van de NTC geldt: $P = I^2 R_{\text{NTC}}$.

Invullen levert: $I_{\text{NTC}} = 0,953 \cdot 10^{-3}$ A.

Voor de spanning over de NTC geldt dan:

$$U_{\text{NTC}} = I_{\text{NTC}} \cdot R_{\text{NTC}} = 0,953 \cdot 10^{-3} \cdot 2,2 \cdot 10^3 = 2,1 \text{ V}.$$

Voor de grootte van de weerstand geldt dan:

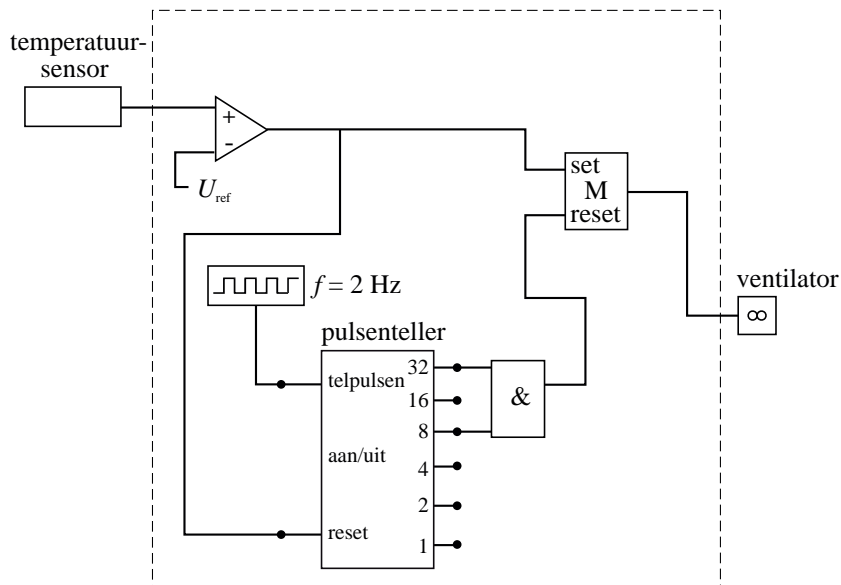
$$R = \frac{U}{I} = \frac{5,0 - 2,1}{0,953 \cdot 10^{-3}} = 3,0 \cdot 10^3 \Omega.$$

- gebruik van $P = I^2 R$ 1
- gebruik van $U = IR$ 1
- toepassen van de regels voor stroom en spanning in een serieschakeling 1
- completeren van de berekening 1

Vraag	Antwoord	Scores
-------	----------	--------

4 maximumscore 5

voorbeeld van een antwoord:



- aansluiten van een comparator op temperatuursensor 1
- aansluiten van de comparator op de reset van de teller 1
- aansluiten van de comparator op de ingang van een geheugencel en de uitgang van de geheugencel op de ventilator 1
- aansluiten van een EN-poort op de uitgangen 8 en 32 van de teller 1
- aansluiten van de uitgangen van de teller (via een EN-poort) op de reset van de geheugencel 1

Opmerkingen

- Als door extra verbindingen en/of verwerkers een niet naar behoren werkende schakeling is getekend: maximaal 3 punten.