

Vraag	Antwoord	Scores
-------	----------	--------

Uitrijden van een auto

1 maximumscore 3

uitkomst: $s = 1,8 \text{ km}$ (met een marge van $0,2 \text{ km}$)

voorbeelden van een bepaling:

methode 1

De uitrij-afstand komt overeen met de oppervlakte onder de grafiek vanaf $t = 0 \text{ s}$. Dit levert 18 hokjes.

Elk hokje komt overeen met $5 \cdot 20 = 100 \text{ m}$. Dus de uitrij-afstand is $1,8 \text{ km}$.

- inzicht dat de uitrij-afstand overeenkomt met de oppervlakte onder de grafiek 1
- bepalen van de oppervlakte van $t = 0 \text{ s}$ tot $t = 150 \text{ s}$ 1
- completeren van de bepaling 1

of

methode 2

Voor de uitrij-afstand geldt: $s = v_{\text{gem}} t$. De gemiddelde snelheid is te bepalen uit de grafiek. Dit levert $v_{\text{gem}} = 12 \text{ ms}^{-1}$.

Dus voor de uitrij-afstand geldt: $s = v_{\text{gem}} t = 12 \cdot 150 = 1800 \text{ m} = 1,8 \text{ km}$.

- inzicht dat $s = v_{\text{gem}} t$ 1
- bepalen van de gemiddelde snelheid tussen $10,7 \text{ ms}^{-1}$ en $13,3 \text{ ms}^{-1}$ 1
- completeren van de bepaling 1

Opmerking

Aan een antwoord uitgaande van $s = v_{\text{begin}} t$: geen scorepunten toekennen.

Vraag	Antwoord	Scores
-------	----------	--------

2 maximumscore 2

voorbeeld van een antwoord:

Uitgaande van de formule $F = k \cdot v^2$, geeft dat voor de eenheid van k:

$$[k] = \frac{[F]}{[v^2]} = \frac{\text{N}}{(\text{ms}^{-1})^2} = \frac{\text{kg m s}^{-2}}{(\text{ms}^{-1})^2} = \text{kg m}^{-1}.$$

- inzicht dat $\text{N} = \text{kg m s}^{-2}$ 1
- completeren van het antwoord 1

Opmerkingen

- Als de kandidaat de formule $F_{\text{flucht}} = k \cdot v^2$ gelijkstelt aan de formule $F_{w,l} = \frac{1}{2} \rho C_w A v^2$: niet aanrekenen.
- De kandidaat hoeft de notatie met de vierkante haken niet te gebruiken.

3 maximumscore 4

voorbeelden van een antwoord:

methode 1

- Bij hoge snelheid is de invloed van (Flucht en dus van) k het grootst. We zien in de uitkomst van het model dat de (v,t) -grafiek in het begin te snel daalt in vergelijking met de meetwaarden. Dat betekent dat de weerstandskracht in het model bij hoge snelheid te groot is. De startwaarde van k moet dus kleiner gekozen worden.
- Bij lage snelheid is de invloed van Frol het grootst. De helling van de (v,t) -grafiek volgens het model is niet groot genoeg. De startwaarde van Frol moet dus groter gekozen worden.

- inzicht dat bij hoge snelheid het effect van k het grootst is 1
- consequente conclusie voor k 1
- inzicht dat bij lage snelheid het effect van Frol het grootst is 1
- consequente conclusie voor Frol 1

of

Vraag	Antwoord	Scores
-------	----------	--------

methode 2

- De invloed van (Flucht en dus van) k is het grootst bij hoge snelheid. We zien in de uitkomst van het model dat de (v,t) -grafiek in het begin te snel daalt in vergelijking met de meetwaarden. Dat betekent dat de weerstandskracht in het model bij hoge snelheid te groot is. De startwaarde van k moet dus kleiner gekozen worden.
 - Frol bepaalt het verloop van het laatste deel van de grafiek als de snelheid klein is. De helling van de (v,t) -grafiek volgens het model is niet groot genoeg. De startwaarde van Frol moet dus groter gekozen worden.
- constatering dat de helling bij hoge snelheid te groot is en bij lage snelheid niet groot genoeg is 1
 - inzicht dat het effect van k bij hoge snelheid het grootst is en dat het effect van Frol bij lage snelheid het grootst is 1
 - consequente conclusie voor k 1
 - consequente conclusie voor Frol 1

4 maximumscore 2

voorbeeld van een antwoord:

- Beschrijven van toe te voegen modelregels voor x (en dx)
bijvoorbeeld: $x = x + dx$ en $dx = v \cdot dt$
 - Beschrijven van de stopvoorwaarde
bijvoorbeeld: als $v \leq 0$ dan stop eindals
- toevoegen van modelregel(s) voor x (en dx) 1
 - inzicht dat het model moet stoppen bij $v \leq 0$ 1

Opmerkingen

- *De formulering van de antwoorden hoeft niet volgens de afspraken van een computermodel te zijn.*
- *De beschrijving hoeft geen modelregel te zijn.*
- *De beschrijving mag ook een aanvulling van het grafisch model zijn.*
- *Bij het laatste scorepunt $v < 0$ goed rekenen.*
- *Bij het laatste scorepunt $v = 0$ niet goed rekenen.*

Vraag	Antwoord	Scores
-------	----------	--------

5 maximumscore 5

uitkomst: $P_{\text{motor}} = 1,8 \cdot 10^4 \text{ W} = 18 \text{ kW}$ (met een marge van 2 kW)

voorbeeld van een bepaling:

Een constante snelheid betekent: $F_{\text{motor}} = F_{\text{weerstand}}$.

De waarde van $F_{\text{weerstand}}$ is te bepalen uit figuur 4.

In de situatie van figuur 4 geldt: $F_{\text{res}} = F_{\text{weerstand}}$.

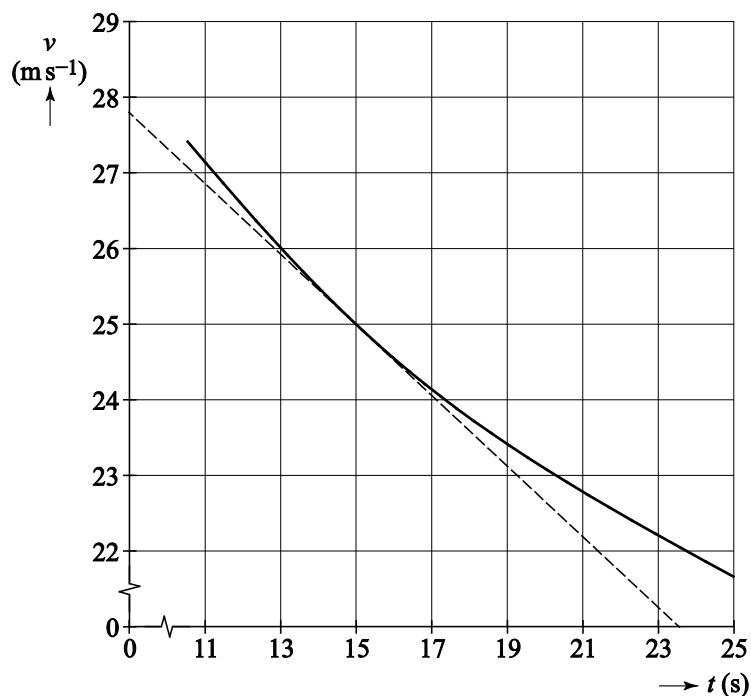
Er geldt: $F_{\text{res}} = ma$, met $a = \frac{\Delta v}{\Delta t}$ in de grafiek bij een snelheid van 25 ms^{-1} .

Dit levert: $a = \frac{\Delta v}{\Delta t} = \frac{26,8 - 22,0}{21,4 - 11,0} = 0,462 \text{ ms}^{-2}$.

Dus geldt: $F_{\text{motor}} = F_{\text{weerstand}} = 1520 \cdot 0,462 = 702 \text{ N}$.

Dus geldt voor het vermogen:

$P_{\text{motor}} = F_{\text{motor}} v = 702 \cdot 25 = 1,8 \cdot 10^4 \text{ W} = 18 \text{ kW}$.



- inzicht dat bij constante snelheid geldt: $F_{\text{motor}} = F_{\text{weerstand}}$ 1
- gebruik van $F_{\text{res}} = ma$ 1
- tekenen van de raaklijn en gebruik van $a = \frac{\Delta v}{\Delta t}$ 1
- gebruik van $P = Fv$ 1
- completeren van de bepaling 1

Opmerkingen

- *Het eerste inzicht mag impliciet getoond worden.*
- *Aflezten over de scheurlijn: niet aanrekenen.*

Vraag	Antwoord	Scores
-------	----------	--------

Water uit de ruimte

6 maximumscore 5

uitkomst: $v = 1,2 \cdot 10^4 \text{ m s}^{-1}$

voorbeeld van een berekening:

Voor de totale energie geldt: $E_{\text{tot}} = E_{\text{k}} + E_{\text{g}}$.

Dus geldt: $E_{\text{tot verweg}} = \frac{1}{2}mv^2 - G \frac{mM}{r} =$

$$\frac{1}{2} \cdot 1,2 \cdot 10^4 \cdot (5,0 \cdot 10^4)^2 - \frac{6,67 \cdot 10^{-11} \cdot 12,0 \cdot 10^3 \cdot 5,972 \cdot 10^{24}}{6,371 \cdot 10^6 + 0,100 \cdot 10^6} =$$

$$1,5 \cdot 10^{13} - 7,39 \cdot 10^{11} = 1,43 \cdot 10^{13} \text{ J.}$$

Op aarde geldt dan: $E_{\text{tot Aarde}} = 0,0020 \cdot 1,43 \cdot 10^{13} = 2,85 \cdot 10^{10} \text{ J.}$

Voor de totale energie geldt: $E_{\text{tot Aarde}} = E_{\text{k}} + E_{\text{g}}$.

Dus geldt: $2,85 \cdot 10^{10} = \frac{1}{2}mv^2 - G \frac{mM}{R_{\text{aarde}}}$.

Invullen levert: $2,85 \cdot 10^{10} =$

$$\frac{1}{2} \cdot 6,0 \cdot 10^3 \cdot v^2 - \frac{6,67 \cdot 10^{-11} \cdot 6,0 \cdot 10^3 \cdot 5,972 \cdot 10^{24}}{6,371 \cdot 10^6}.$$

Dit levert: $v = 1,2 \cdot 10^4 \text{ m s}^{-1}$.

- inzicht dat $E_{\text{tot}} = E_{\text{k}} + E_{\text{g}}$ 1
- gebruik van $E_{\text{k}} = \frac{1}{2}mv^2$ en van $E_{\text{g}} = -G \frac{mM}{r}$ 1
- opzoeken van M en R_{aarde} 1
- gebruik van de factor 0,0020 1
- completeren van de berekening 1

Vraag	Antwoord	Scores
--------------	-----------------	---------------

7 maximumscore 2

antwoord:

deel van het spectrum	chemische samenstelling van de komeet	temperatuur van de komeet	geen van beide
lijnen	X		
continu		X	

per juiste rij 1

8 maximumscore 4

voorbeeld van een antwoord:

- Bij 10 K is T^{-1} gelijk aan 0,1: de waarschijnlijkheid W is dus 10^{-90} .
 Bij 2100 K is T^{-1} gelijk aan 0,0005: de waarschijnlijkheid W is dan te schatten als 1.
 De verhouding tussen de twee waarden van W is dus 10^{90} (of 10^{-90}).
- Dus de kans is (in verhouding) zo klein dat theorie 1 geen goede verklaring geeft voor het ontstaan van water bij 10 K.

- aflezen van W bij $T = 10$ K (tussen 10^{-88} en 10^{-92}) 1
- aflezen van W bij $T = 2100$ K (tussen 10^{-2} en 10^{+2}) 1
- completeren van de bepaling 1
- consequente conclusie 1

Opmerking

Bij deze vraag hoeft geen rekening gehouden te worden met significantie.

Vraag	Antwoord	Scores
-------	----------	--------

9 maximumscore 3

voorbeeld van een antwoord:

Voor de de Broglie-golflengte geldt:

$$\lambda = \frac{h}{\sqrt{2\pi m k_B T}} = \frac{6,63 \cdot 10^{-34}}{\sqrt{2\pi \cdot 1,67 \cdot 10^{-27} \cdot 1,38 \cdot 10^{-23} \cdot 10}} = 5,5 \cdot 10^{-10} \text{ m.}$$

Deze is in de orde van grootte van / groter dan de breedte a , dus er is een behoorlijke kans op het quantum-tunneleffect.

- gebruik van de formule voor λ en opzoeken van h en k_B 1
- completeren van de berekening 1
- vergelijken van λ met a en consequente conclusie 1

Opmerkingen

- Bij deze vraag hoeft geen rekening gehouden te worden met significantie.
- Als de eenheid m niet genoteerd is: niet aanrekenen.

10 maximumscore 2

voorbeeld van een uitleg:

Bij vervanging van H door D neemt de massa van het tunnelende deeltje toe. Hier uit volgt (bijvoorbeeld door gebruik te maken van de formule) dat de kans op het quantum-tunneleffect kleiner wordt.

- inzicht dat de massa van het tunnelende deeltje groter wordt 1
- consequente conclusie 1

11 maximumscore 2

voorbeeld van een antwoord:

Tim heeft geen gelijk. Vanaf de rechterkant is de energiebarrière hoger. De kans op de omgekeerde reactie (van rechts naar links) is dus kleiner.

- constateren dat vanaf de andere kant de energiebarrière hoger is 1
- consequente conclusie 1

Opmerking

Aan een redenering die stelt dat bij tunneling energie verloren gaat, geen scorepunten toekennen.

Vraag	Antwoord	Scores
-------	----------	--------

12 maximumscore 2

voorbeeld van een antwoord:

Voor watervorming volgens theorie 2 moet de temperatuur laag (genoeg) zijn en moet het heelal dus koud zijn. Uit de tabel blijkt dat het lange tijd duurde voor de temperatuur van het heelal laag genoeg was.

(Dus Ewine heeft gelijk.)

- inzicht dat voor het quantum-tunneleffect de temperatuur laag genoeg moet zijn 1
- inzicht in het verband tussen de temperatuur en de leeftijd van het heelal 1

Elektrische tandenborstel

13 maximumscore 3

voorbeeld van een antwoord:

- Voor de eerste meting geldt: $L = \frac{9}{2} \lambda$.

$$\text{Dus geldt: } \lambda = \frac{2}{9} L = \frac{2}{9} \cdot 1,26 = 0,28 \text{ m.}$$

Voor een spankracht geldt: $F = F_z = mg = 0,100 \cdot 9,81 = 0,981 \text{ N}$.

(Deze waarden zijn juist in de grafiek gezet.)

- Een recht evenredig verband wordt in een grafiek weergegeven als een rechte lijn door de oorsprong. In dit geval is hiervan geen sprake.

- inzicht dat voor de eerste meting geldt: $L = \frac{9}{2} \lambda$ 1
- completeren van de berekeningen 1
- inzicht dat de grafiek geen rechte lijn is / niet door de oorsprong gaat 1

Opmerkingen

- *Bij deze vraag hoeft geen rekening gehouden te worden met significantie.*
- *Bij deze vraag hoeven de eenheden niet genoemd te worden.*

14 maximumscore 1

voorbeeld van een antwoord:

Door een rechte lijn door de punten te trekken, worden de fouten in de meetpunten uitgemiddeld.

Opmerking

Het antwoord 'Minder kans op meetfouten', niet goed rekenen.

Vraag	Antwoord	Scores
-------	----------	--------

15 maximumscore 4

uitkomst: $f = 2,8 \cdot 10^2$ Hz (met een marge van $0,1 \cdot 10^2$ Hz)

voorbeeld van een bepaling:

– Er geldt: $v = \lambda f$ met $v = \sqrt{\frac{F}{\rho_\ell}}$.

Invullen levert: $\lambda f = \sqrt{\frac{F}{\rho_\ell}}$, dus $\lambda^2 f^2 = \frac{F}{\rho_\ell}$.

Omschrijven levert: $\lambda^2 = \frac{F}{\rho_\ell f^2}$ of $\lambda^2 = \frac{1}{\rho_\ell f^2} F$.

De steilheid van de lijn komt dus overeen met $\frac{1}{\rho_\ell f^2}$.

– De steilheid bedraagt: $\frac{0,53}{5,0} = 0,106$ ($\text{m}^2 \text{N}^{-1}$).

Dus geldt: $f = \sqrt{\frac{1}{0,106 \cdot \rho_\ell}} = \sqrt{\frac{1}{0,106 \cdot 1,24 \cdot 10^{-4}}} = 2,8 \cdot 10^2$ Hz.

- inzicht dat $v = \lambda f = \sqrt{\frac{F}{\rho_\ell}}$ 1
- completeren van de afleiding 1
- bepalen van de steilheid van de lijn in de grafiek 1
- completeren van de bepaling 1

Opmerkingen

- Als de kandidaat een getekend punt neemt om de steilheid te bepalen, anders dan het punt bij 4 N, maximaal 3 scorepunten toekennen.
- Als de kandidaat de steilheid bepaalt met één punt op de lijn: uiteraard goed rekenen.

16 maximumscore 2

voorbeeld van een antwoord:

- m groter maken;
- L kleiner maken.

per aanpassing

1

Opmerking

Als de kandidaat F noemt in plaats van m : niet aanrekenen.

Vraag	Antwoord	Scores
-------	----------	--------

MRI (Magnetic Resonance Imaging)

17 maximumscore 2

voorbeeld van een antwoord:

Een CT-scan wordt met behulp van ioniserende straling gemaakt. Dit geeft verhoogde gezondheidsrisico's. (Magneetvelden en radiogolven hebben geen ioniserende werking. Dus is een MRI-scan veiliger dan een CT-scan.)

- inzicht dat een CT-scan gebruikmaakt van ioniserende straling en een MRI-scan niet 1
- inzicht dat ioniserende straling gevaar kan opleveren voor de patiënt 1

18 maximumscore 2

uitkomst: $f = 2,1 \cdot 10^8$ Hz

voorbeeld van een berekening:

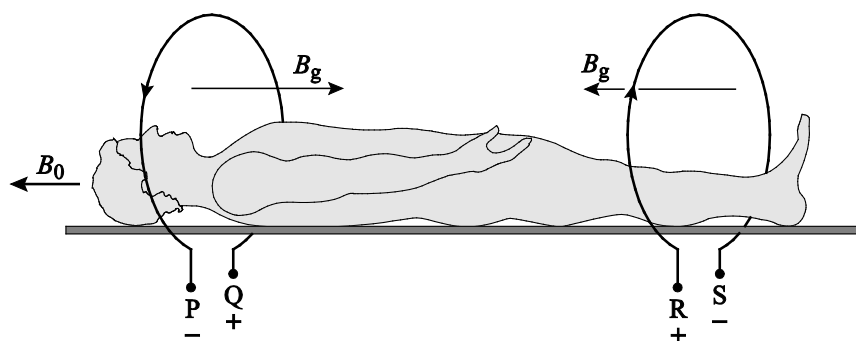
Er geldt: $\Delta E = hf$. Invullen geeft: $hf = \gamma h B_{\text{MRI}}$.

Dit levert: $f = \gamma B_{\text{MRI}} = 42,57 \cdot 10^6 \cdot 5,0 = 212,9 \text{ MHz} = 2,1 \cdot 10^8 \text{ Hz}$.

- inzicht dat $\Delta E = hf$ 1
- completeren van de berekening 1

19 maximumscore 3

voorbeeld van een antwoord:



- inzicht dat het magneetveld bij het hoofd tegengesteld is aan B_0 / dat het magneetveld bij de voeten gelijk gericht is aan B_0 1
- consequent de stroomrichting in de spoelen aangegeven (volgens uit de richtingsregel) 1
- consequente tekens bij de polen P, Q, R en S 1

Vraag	Antwoord	Scores
-------	----------	--------

20 maximumscore 2

Het magnetisch veld moet steiler lopen en de waarde van het magnetisch veld moet bij het hoofd groter zijn.

- inzicht dat het magnetisch veld steiler moet lopen 1
- inzicht dat de waarde van het magnetisch veld bij het hoofd groter moet zijn 1

21 maximumscore 2 altijd toekennen ¹⁾

voorbeeld van een antwoord:

Het gebied bij de pijl is wit en geeft dus een signaal met hoge intensiteit. Daar zitten dus relatief veel waterstofkernen. Hersenweefsel bevat meer waterstofkernen dan ander weefsel. Dus bevat het aangegeven gebied hersenweefsel.

- constateren dat het aangegeven gebied het witst is en dat het signaal een hoge intensiteit heeft 1
- constateren dat in dat gebied veel waterstofkernen zitten en dat het dus hersenweefsel is 1

noot 1)

Toelichting:

- Het woord ‘witst’ is niet gelukkig gekozen, het gaat om grijstinten.
- Er bevindt zich naast hersenweefsel en ander weefsel ook nog materiaal op de foto dat nog lichter opkleurt dan waar de pijl naar wijst.

Energievoorziening voor een weerstation

22 maximumscore 3

uitkomst: $n = 23$

voorbeelden van een berekening:

methode 1

Er geldt: $P = UI$. Dit levert: $I = \frac{P}{U} = \frac{2,3}{12} = 0,192 \text{ A}$.

Ook geldt: $C = It$. Invullen levert: $n75 = 0,192 \cdot 365 \cdot 24 = 22,4$.

(Er zijn dus 23 accu's nodig.)

- gebruik van $P = UI$ 1
- inzicht dat $nC = It$ 1
- completeren van de berekening 1

of

Vraag	Antwoord	Scores
-------	----------	--------

methode 2

Voor de energie geldt: $E = UIt = UC$.

Een capaciteit van 75 Ah bij een spanning van 12 V komt dus overeen met

een energie van: $E = 75 \cdot 3600 \cdot 12 = 3,24 \cdot 10^6$ J.

Voor de energie die nodig is in één jaar geldt:

$E = 2,3 \cdot 3600 \cdot 24 \cdot 365 = 7,25 \cdot 10^7$ J.

Dus geldt voor het aantal accu's: $n = \frac{7,25 \cdot 10^7}{3,24 \cdot 10^6} = 22,4$.

(Er zijn dus 23 accu's nodig.)

- inzicht dat $E = UIt = UC$ 1
- inzicht dat $E = Pt$ 1
- completeren van de berekening 1

of

methode 3

Voor de nodige capaciteit in één jaar geldt:

$C = \frac{E}{U} = \frac{2,3}{12} \cdot 24 \cdot 365 = 1679$ Ah.

Dus geldt voor het aantal accu's: $n = \frac{1679}{75} = 22,4$.

(Er zijn dus 23 accu's nodig.)

- inzicht dat $C = \frac{E}{U}$ 1
- inzicht dat $E = Pt$ 1
- completeren van de berekening 1

Opmerkingen

- Voor het begrip capaciteit mag een ander symbool gebruikt worden.
- De antwoorden 22 en 22,4 goed rekenen.

Vraag	Antwoord	Scores
-------	----------	--------

23 maximumscore 4

uitkomst: $P_{R3} = 11 \text{ W}$

voorbeeld van een berekening:

Er geldt: $I_{R3} = I_{R1} + I_{R2}$. Dit levert: $I_{R3} = 0,71 + 0,25 = 0,96 \text{ A}$.

Verder geldt: $U_{R3} = 12,0 - 0,25 \cdot 1,8$. Hieruit volgt: $U_{R3} = 11,55 \text{ V}$.

Dit levert: $P_{R3} = U_{R3} I_{R3} = 11,55 \cdot 0,96 = 11 \text{ W}$.

- inzicht dat $I_{R3} = I_{R1} + I_{R2}$ 1
- inzicht dat $U_{R3} = 12,0 - 0,25 \cdot 1,8$ 1
- gebruik van $P = UI$ 1
- completeren van de berekening 1

Opmerking

Als een kandidaat het tweede scorepunt niet behaalt, mag het vierde scorepunt niet toegekend worden.

24 maximumscore 3

uitkomst: $U_{zp} = 13,4 \text{ V}$

voorbeeld van een berekening:

Toepassen van de spanningswet van Kirchhoff op kring ABEF levert:

$U_{zp} - 0,71 \cdot 2,6 - 12,0 + 0,25 \cdot 1,8 = 0$. Hieruit volgt: $U_{zp} = 13,4 \text{ V}$.

- inzicht dat de spanningswet van Kirchhoff toegepast moet worden op kring ABEF 1
- gebruik van de juiste tekens 1
- completeren van de berekening 1

Opmerkingen

- *Het eerste inzicht mag ook impliciet gegeven worden.*
- *De spanningswet van Kirchhoff mag ook op de kring ACDF toegepast worden.*
- *Als in de vorige vraag een fout is gemaakt met de richtingen en/of de tekens, dezelfde fout in deze vraag niet opnieuw aanrekenen.*

Vraag	Antwoord	Scores
-------	----------	--------

25 maximumscore 3

voorbeeld van een antwoord:

- (De accu wordt opgeladen als de stroomrichting door de accu negatief is.)
 Uit de grafiek blijkt dat geldt: $U_{zp} > 14,6 \text{ V}$ (met een marge van 0,2 V).
- (Als de accu stroom levert aan het zonnepaneel, is de stroomrichting door het zonnepaneel negatief.)
 Uit de grafiek blijkt dat geldt: $U_{zp} < 10,4 \text{ V}$ (met een marge van 0,2 V).

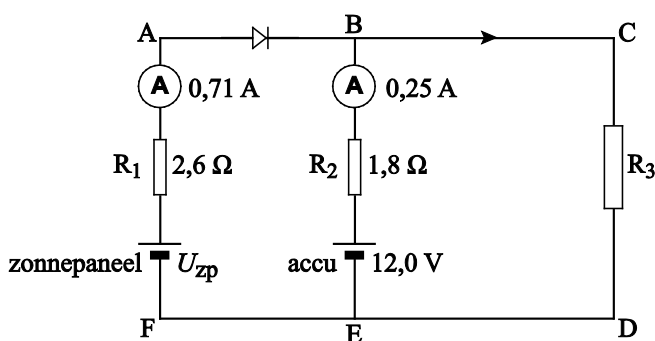
- aflezen van de waarde 14,6 V 1
- aflezen van de waarde 10,4 V 1
- inzicht dat accu oplaadt als de spanning groter is dan de grootste afgelezen waarde en dat de accu stroom levert aan het zonnepaneel als de spanning kleiner is dan de laagste afgelezen waarde 1

Opmerking

Bij het beantwoorden van deze vraag hoeft de eenheid V niet vermeld te zijn.

26 maximumscore 2

voorbeeld van een antwoord:



- plaatsen van de diode in de tak van het zonnepaneel 1
- richting van de diode 1

Opmerking

Als niet het juiste symbool voor de diode gebruikt is, maar de richting wel juist aangegeven wordt: niet aanrekenen.