

## Opgave 2 Radarcontrole

Om de snelheid van een auto te meten kan de politie een radarapparaat gebruiken. Zie figuur 1. Dit apparaat zendt gedurende enige milliseconden radargolven uit die door de rijdende auto worden teruggekaatst. De golflengte van de uitgezonden radargolven is 9,0 mm. Radargolven planten zich voort met de lichtsnelheid.

figuur 1



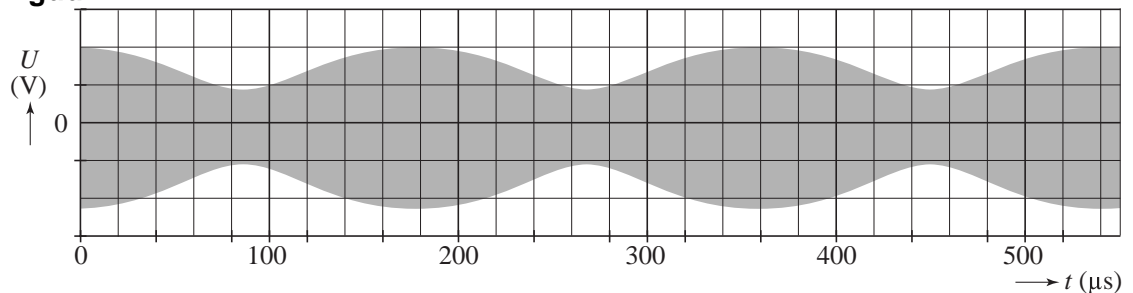
3p 5 Bereken de frequentie van de uitgezonden radargolven.

De teruggekaatste radargolven hebben een veel kleinere amplitudo en een iets kleinere golflengte dan de uitgezonden radargolven.

2p 6 Geef voor beide veranderingen de oorzaak.

Om de snelheid van de auto te bepalen kan men de teruggekaatste golven laten interfereren met de uitgezonden golven. Hierbij ontstaat een samengestelde golf (zweving) waarvan de amplitudo varieert met een bepaalde frequentie. In figuur 2 is zo'n zweving weergegeven.

figuur 2



De frequentie waarmee de amplitudo varieert, is gelijk aan het frequentieverschil  $\Delta f$  tussen de uitgezonden golf en de teruggekaatste golf. Voor het verband tussen  $\Delta f$  en de snelheid  $v$  van een auto die op grote afstand nadert, geldt de volgende formule:

$$\Delta f = \frac{2v}{\lambda}$$

Hierin is:

- $\Delta f$  het frequentieverschil in Hz;
- $v$  de snelheid van de auto in  $\text{m s}^{-1}$ ;
- $\lambda$  de golflengte van de uitgezonden straling in m.

4p 7 Bepaal met behulp van figuur 2 de snelheid van de naderende auto in  $\text{km h}^{-1}$ .

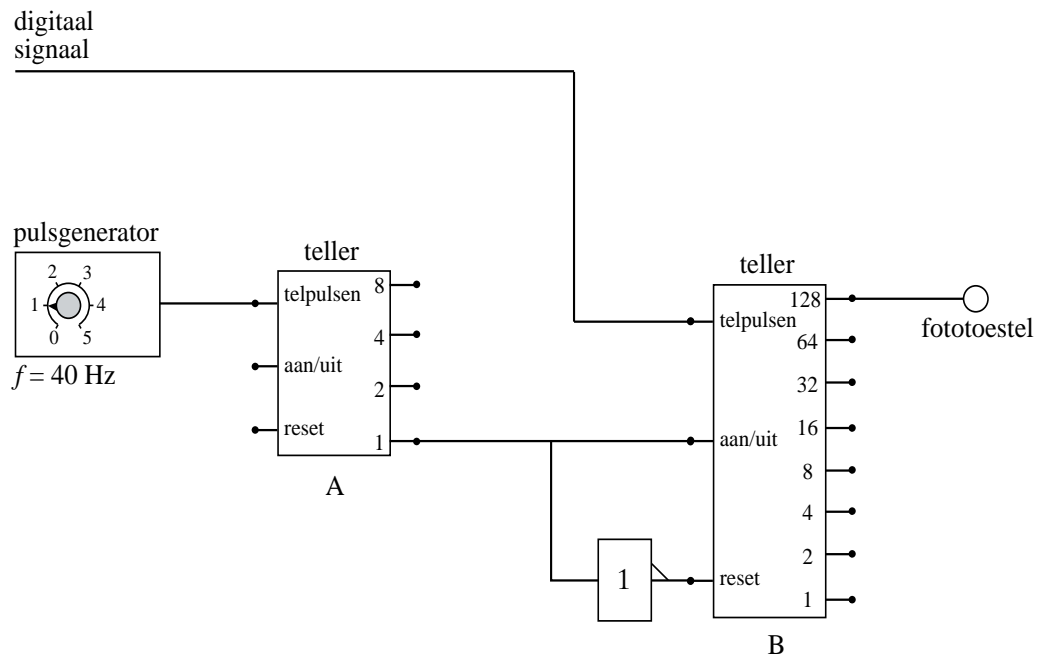
Als de auto dichtbij het radarapparaat komt, is deze formule niet juist. Er moet dan gecorrigeerd worden voor het feit, dat de auto niet precies in de richting van het radarapparaat rijdt. Voor de snelheid  $v$  moet dan de component van de snelheid in de richting van het radarapparaat ingevuld worden.

- 2p **8** Leg uit of in dat geval de formule een te grote of een te kleine waarde voor de snelheid  $v$  geeft.

Bij een snelheid van  $83 \text{ km h}^{-1}$  geldt:  $\Delta f = 5,1 \text{ kHz}$ . Bij een frequentieverschil van  $5,1 \text{ kHz}$  en hoger moet er een foto van de auto gemaakt worden. Dan gaat er een hoog signaal naar het fototoestel.

Dit kan gerealiseerd worden met de schakeling van figuur 3. Het signaal van figuur 2 wordt daarbij omgezet in een digitaal signaal met dezelfde frequentie als de verschilfrequentie  $\Delta f$ .

**figuur 3**



Deze schakeling zorgt ervoor dat teller B steeds, beginnend bij 0, gedurende  $\frac{1}{40}$  seconde de pulsen van het digitale signaal van het radarapparaat telt.

- 3p **9** Leg dit uit aan de hand van de schakeling.
- 2p **10** Toon met een berekening aan dat bij een frequentie van  $5,1 \text{ kHz}$  en hoger een hoog signaal naar het fototoestel gestuurd wordt.