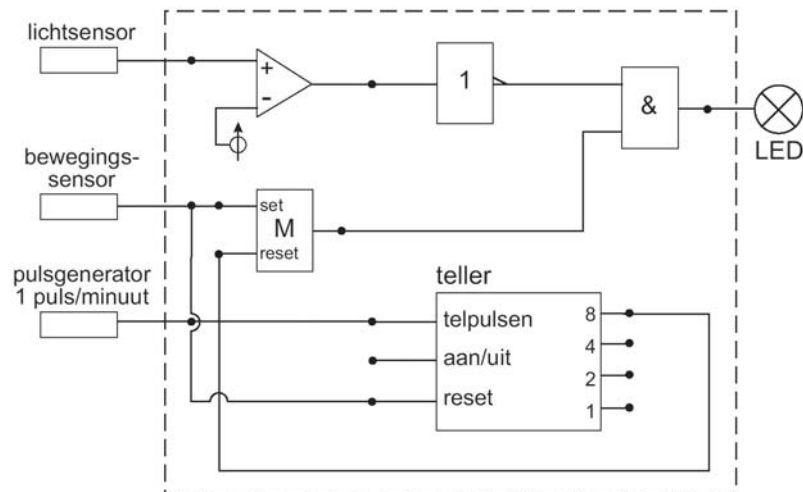


Automatische lichtschaakelaar

17.



18. Bij 200 lux is de spanning die de lichtsensoren afgeeft: 3,75 V

Dat is het $\frac{3,75}{5}$ de deel van 5 V, dus ook het $\frac{3,75}{5}$ de deel van de maximaal 16 stappen van de

AD-omzetter:

$$\frac{3,75}{5} \cdot 16 = 12 \rightarrow \text{de 4 en de 8 - uitgang van de comparator moeten beide hoog zijn: aansluiten op een \& - poort.}$$

