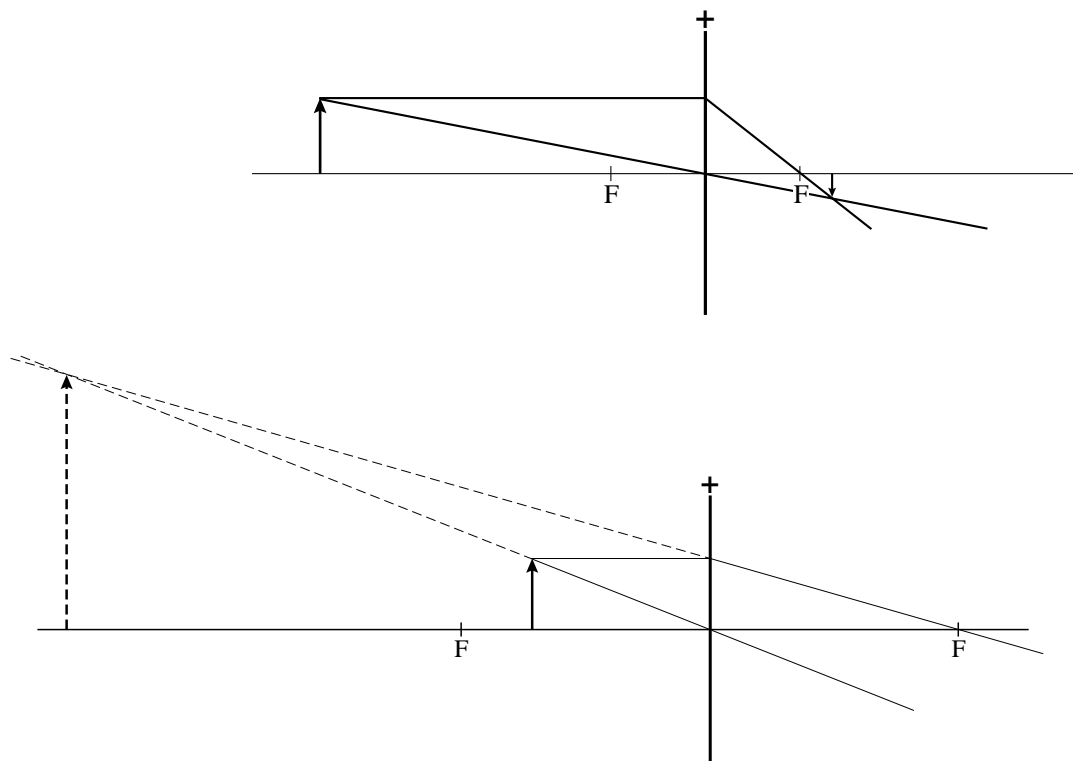


Vraag	Antwoord	Scores
-------	----------	--------

Opgave 5 Minister

20 **maximumscore 5**
 voorbeeld van een antwoord:



Uit de constructies bij een positieve lens blijkt dat het beeld of omgekeerd en verkleind is, of rechtopstaand en vergroot is. Het beeld van de minister in het brillenglas is rechtopstaand en verkleind en hoort dus niet bij een positieve lens.

- construeren van het beeld in de eerste figuur 1
- tekenen van twee constructiestralen in de tweede figuur 1
- construeren van het beeld in de tweede figuur 1
- conclusie op grond van de eerste figuur 1
- conclusie op grond van de tweede figuur 1

21 **maximumscore 1**
 antwoord: bijziend

Vraag	Antwoord	Scores
22	<p>maximumscore 3</p> <p>voorbeeld van een uitleg: Het (virtuele) beeld dat door het brillenglas van het hoofd van de minister wordt gevormd, bevindt zich dichterbij (het fototoestel) dan het hoofd van de minister zelf. Het fototoestel beeldt de twee dus met een andere (lineaire) vergroting af op (het negatief van) de foto. Dus de verhouding die Joke bepaalt, is niet de (lineaire) vergroting van het brillenglas.</p> <ul style="list-style-type: none">• inzicht dat het beeld van de minister zich dichterbij (het fototoestel) bevindt dan de minister zelf• inzicht dat de twee voorwerpsafstanden verschillen / inzicht dat er sprake is van perspectivische vertekening• consequente conclusie	1 1 1