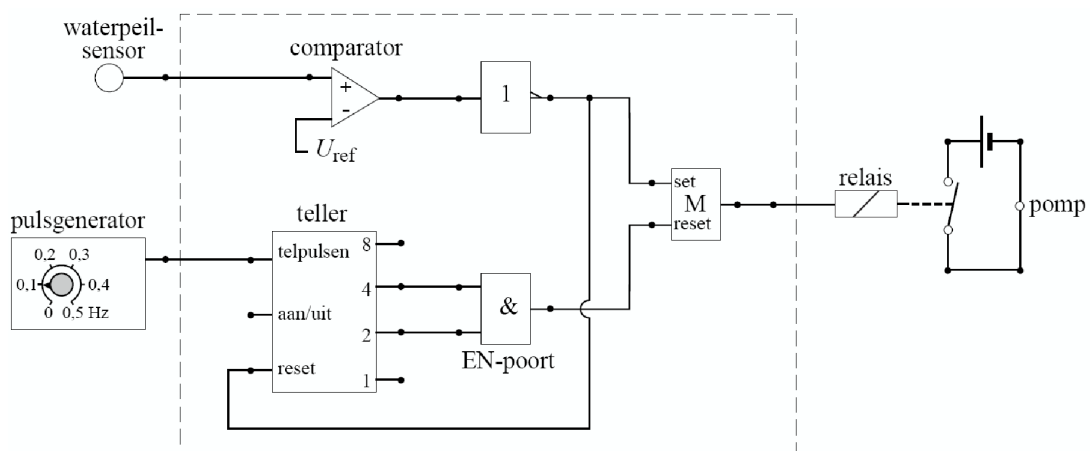


Drinkbak

4. Voor 18 V heb je 36 cellen van 0,5 V in serie nodig.
5. $P = i \cdot V \rightarrow 22 = i \cdot 18 \rightarrow i = 1,2 \text{ A}$
6. De teller moet tot 6 tellen, dus de 4 én de 2 moeten hoog zijn.



7. 9,1 J/s is de toename van de zwaarte-energie per seconde.
 $9,1 = m \cdot 9,81 \cdot 1,2 \rightarrow$ per sec wordt $m = 0,77 \text{ kg}$ water omhoog gepompt.
 Dat is per minuut: $0,77 \cdot 60 = 46 \text{ kg}$.