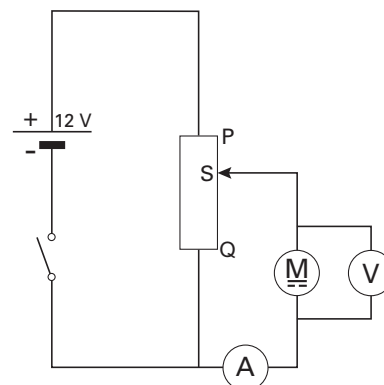


Opgave 1 Elektromotor

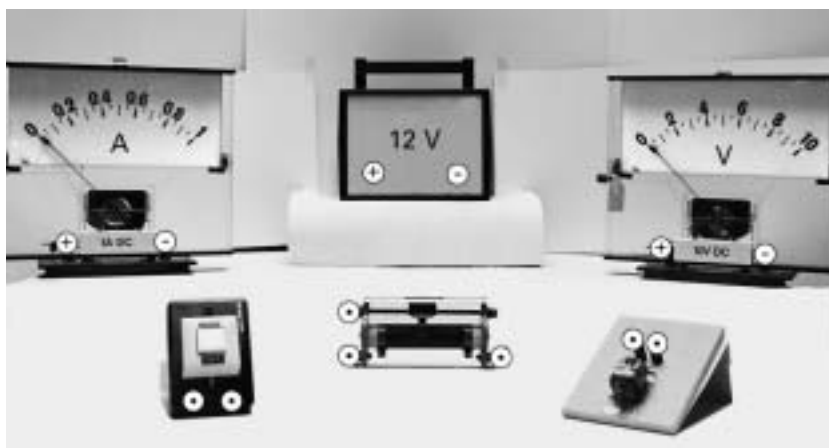
De spanning over een kleine elektromotor wordt geregeld met een spanningsbron van 12 V en een schuifweerstand. Zie het schakelschema in figuur 1.

figuur 1



Figuur 2 is een foto van de apparatuur.

figuur 2



De aansluitpunten voor de verbindingsdraden zijn in de figuur aangegeven met een wit rondje. De foto staat vergroot op de bijlage.

- 4p 1 Teken in de foto op de bijlage de verbindingsdraden zodat de schakeling van figuur 1 ontstaat.

De motor hijst een blokje met een massa van 130 g in 3,8 s op over een hoogteverschil van 1,80 m. De spanning over de motor is daarbij 6,0 V; de stroomsterkte in de motor is 0,25 A.

- 4p 2 Bereken het rendement van de motor.

De schuifweerstand is 20,0 cm lang en is in te stellen van 0 Ω tot 40,0 Ω . Tijdens het hijsen geldt: $PS = 6,4$ cm.

- 4p 3 Bereken de stroomsterkte die de spanningsbron levert.

