

# Eindexamen biologie vwo 2006-II

havovwo.nl

Antwoorden

Deel-  
scores

## Zenuwstelsel

### Maximumscore 3

- 7  1: spinaal ganglion  
2: grensstreng  
3: grijze stof (van het ruggenmerg)

1

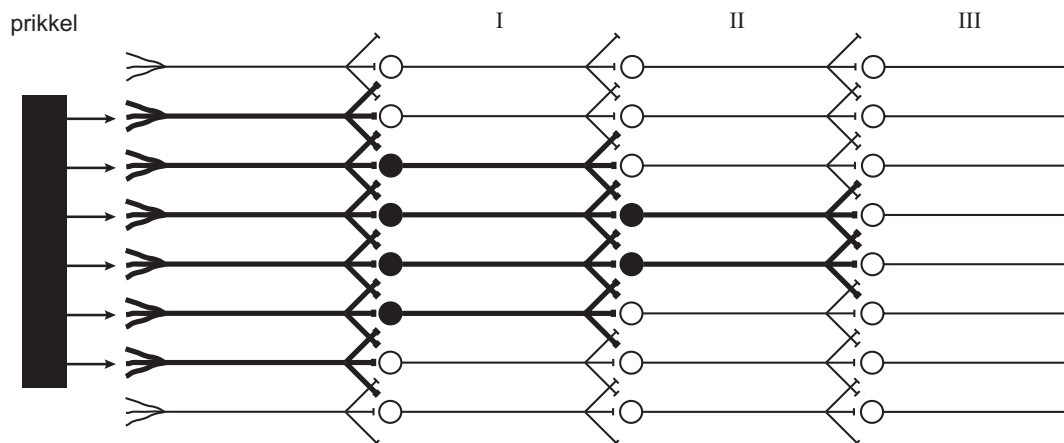
1

1

8 ■ c

### Maximumscore 2

- 9  voorbeeld van een juist ingevuld schema:



Er is sprake van convergentie.

- een juist ingevuld schema
- de conclusie dat het hier convergentie betreft

1

1