

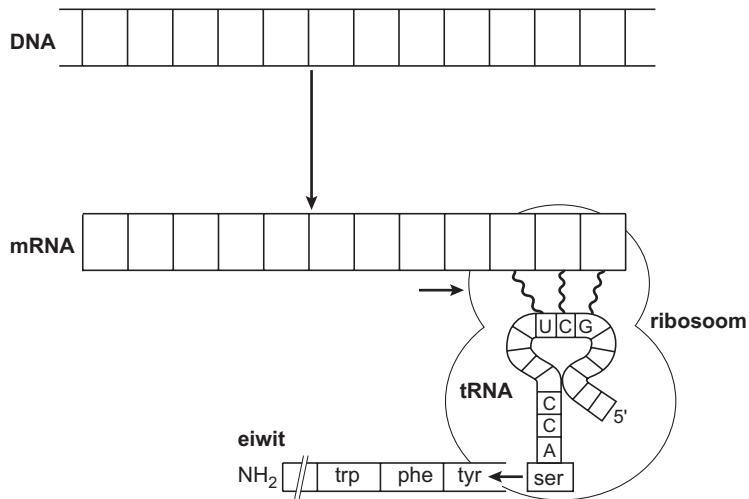
Eindexamen biologie 1-2 vwo 2005-II

havovwo.nl

Codering

In afbeelding 6 is schematisch het proces van transcriptie en translatie in een cel weergegeven.

afbeelding 6



bewerkt naar: S. Silbernagl en A. Despopoulos, *Sesam, Atlas van de Fysiologie*, Baarn, 2001, 11

In deze afbeelding zijn de letters die de verschillende nucleotiden voorstellen in het mRNA en de DNA-streng weggelaten.

In de uitwerkbijlage is dit schema opgenomen.

- 3p **14** - Noteer in het schema in de uitwerkbijlage twaalf mogelijke letters van de nucleotiden in de afgebeelde mRNA-streng en in de afgebeelde DNA-streng.
- Geef tevens aan wat de 3'kant en de 5'kant is bij het mRNA en de DNA-streng.

In de codering voor een enzym kan in het DNA bij een mutantgen een nucleotide zijn vervangen door een ander nucleotide. Veelal leidt een dergelijke verandering tot een onwerkzaam enzym bij de mutant. Soms heeft een dergelijke fout echter geen gevolg voor de werking van het betreffende enzym.

- 2p **15** Geef twee verschillende mogelijkheden waardoor zo'n vervangen nucleotide in het aminozuurcoderend deel van een gen niet leidt tot een onwerkzaam enzym.

Eindexamen biologie 1-2 vwo 2005-II

havovwo.nl

Uitwerkbijlage bij vragen 14

vraag 14

