

Eindexamen biologie 1-2 vwo 2002-I

havovwo.nl

Antwoorden

Deel-
scores

MHC

27 ■ c

Maximumscore 3

28 □ Een voorbeeld van een juiste uitleg is:

Bij het voorkomen van een groot aantal verschillende allelen is de kans groot dat er individuen zijn die bij een bepaalde infectie een functioneel MHC hebben dat leidt tot een passende afweerreactie. Daardoor zijn er bij elke epidemie overlevenden (en blijft de soort in stand).

- voor het noemen van de kans op een allelencombinatie (die leidt tot een functioneel MHC)
- leidend tot een passende afweerreactie
- waardoor er meer overlevenden zijn bij infectie/epidemie

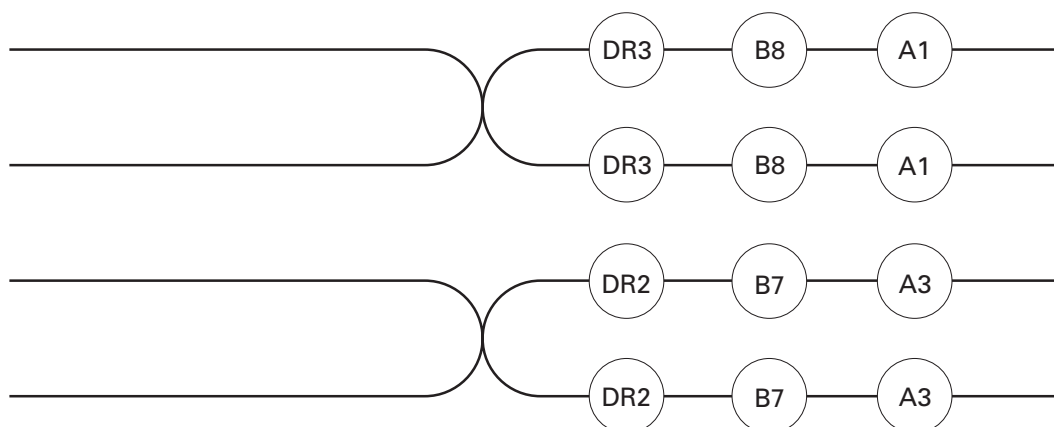
1

1

1

Maximumscore 3

29 □ De juiste plaatsing van MHC-allelen is:



- voor het juist invullen van de locus/de juiste volgorde DR – B – A
- voor de juiste koppelingsgroepen (DR3-B8-A1 en DR2-B7-A3)
- voor dezelfde allelen op beide chromatiden van de chromosomen

1

1

1

30 ■ E