

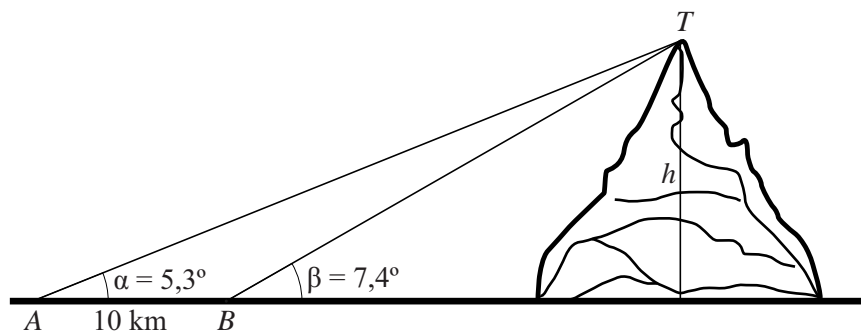
## Monte Etna

De vulkaan Etna op Sicilië is vanaf de Middellandse Zee zichtbaar.

De hoogte van de Etna kan worden bepaald door middel van een zogeheten **driehoeksmeting**.

Vanaf een boot op zee wordt twee keer de hoek gemeten waaronder de top  $T$  van de Etna te zien is. Eerst wordt hoek  $\alpha = 5,3^\circ$  gemeten, vervolgens wordt 10 km in een rechte lijn richting de Etna gevaren en hoek  $\beta = 7,4^\circ$  gemeten. Zie de figuur, waarin ook de hoogte  $h$  van de top  $T$  ten opzichte van de Middellandse Zee is weergegeven. Deze figuur is niet op schaal.

**figuur**



In dit model worden de kromming van de aarde en de ooghoogte van de waarnemer boven de zee verwaarloosd.

- 5p 17 Bereken de hoogte van de Etna ten opzichte van de Middellandse Zee. Geef je antwoord in tientallen meters nauwkeurig.