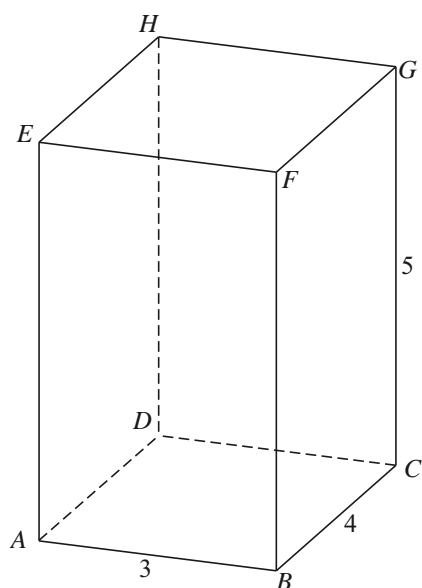


Balk!?

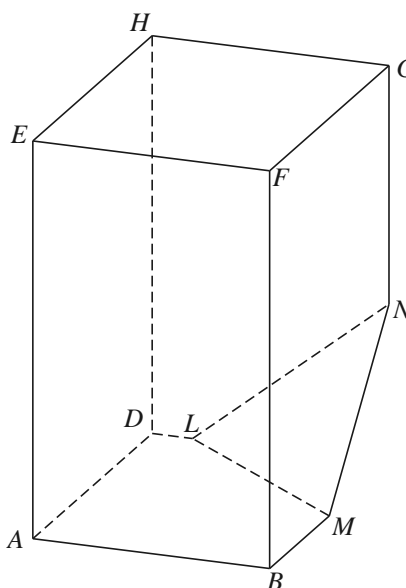
Gegeven is de balk $ABCD.EFGH$ met ribben $AB = 3$, $BC = 4$ en $CG = 5$. Zie figuur 1.

Het punt L ligt op ribbe CD zodanig dat $CL = 2,5$. Het punt M is het midden van BC . Het punt N ligt op ribbe CG zodanig dat $CN = 2$. Van de balk wordt de piramide $C.LMN$ afgehaald, waardoor het lichaam K ontstaat. Zie figuur 2.

figuur 1



figuur 2



- 4p 12 Bereken de oppervlakte van driehoek LMN . Geef je antwoord afgerond op één decimaal.

Op de uitwerkbijlage is lichaam K vergroot weergegeven.

Het vlak V is evenwijdig aan het vlak LMN en gaat door het punt G .

- 4p 13 Teken in de figuur op de uitwerkbijlage de doorsnede van vlak V met lichaam K . Licht je werkwijze toe.

uitwerkbijlage

13

