

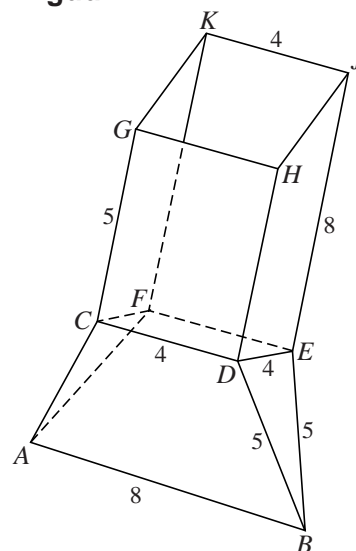
Maatschepje

Bij een bepaald wasmiddel wordt een maatschepje meegeleverd. Zie de foto. Een model van het maatschepje is in figuur 1 getekend. Alle maten zijn in centimeters.

foto



figuur 1



Er geldt:

- $GHJK$ stelt de opening van het schepje voor;
- $AB = 8$ cm;
- $AC = AF = BD = BE = 5$ cm;
- $FEJK$ is een rechthoek met zijden 4 en 8 cm;
- $CDHG$ is een rechthoek met zijden 4 en 5 cm;
- $CDEF$ is een vierkant met zijde 4 cm;
- in $DEJH$ en $CFKG$ zijn de hoeken bij D , E , C en F recht.

Op de uitwerkbijlage is een begin gemaakt met een uitslag van het model van het maatschepje op schaal 1 : 2.

- 5p 7 Maak de uitslag af en zet bij elk hoekpunt de bijbehorende letter. Licht je werkwijze toe.

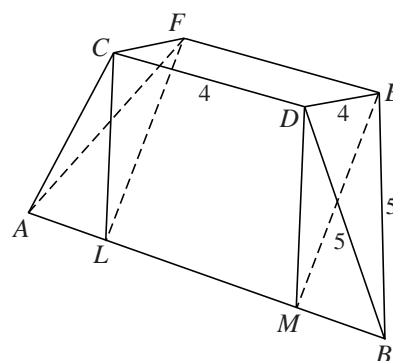
Het model van het maatschepje kun je opvatten als een ruimtelijk object dat is opgebouwd uit twee lichamen: $CDEF.GHJK$ en $AB.CDEF$.

In figuur 2 is alleen het lichaam $AB.CDEF$ getekend. Om de inhoud van $AB.CDEF$ te berekenen, kun je het verdelen in een prisma en twee piramides.

De inhoud van $AB.CDEF$ is ongeveer 44 cm^3 .

- 4p 8 Bereken de inhoud van $AB.CDEF$ in cm^3 in twee decimalen nauwkeurig.

figuur 2

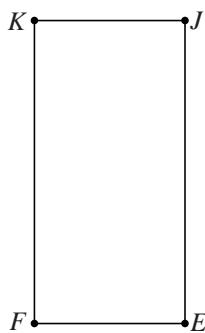


Op vlak $FEJK$ wil je aangeven tot welke hoogte het maatschepje gevuld moet worden om 100 cm^3 waspoeder af te meten. Daarbij wordt het maatschepje zodanig gehouden dat vlak $CDEF$ horizontaal is.

- 4p 9 Geef in de figuur op de uitwerkbijlage deze hoogte aan. Licht je werkwijze toe.

uitwerkbijlage

7



uitwerkbijlage

9

