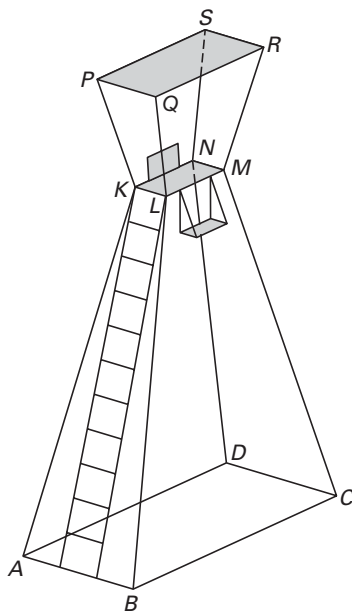


Uitkijktoren

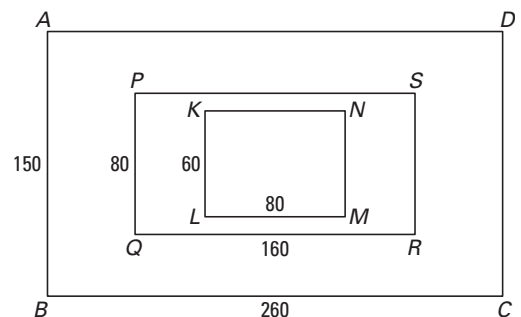
Om bij mooi strandweer de mensen in zee in de gaten te kunnen houden, gebruikt de strandwacht een lichtgewicht uitkijktoren. Het frame is gemaakt van aluminium buizen. Bovenaan het frame is een zeil bevestigd dat dient als afdakje. Daaronder bevindt zich de zitplaats met een rug- en voetsteun voor de strandwacht. In figuur 6 is een model van de uitkijktoren getekend.

Van de buizenconstructie is een gedeeltelijk bovenaanzicht gemaakt (zonder zeil, ladder, voet- en rugsteun en opstaande buizen) met daarin de maten in centimeters. Zie figuur 7. Deze figuur staat ook op de uitwerkbijlage.

figuur 6



figuur 7



De rechthoeken $ABCD$, $KLMN$ en $PQRS$ liggen in evenwijdige vlakken; LM en QR zijn evenwijdig aan BC .

De middens van deze drie rechthoeken liggen recht boven elkaar.

De buizen AK , BL , CM en DN zijn elk 400 cm lang.

De buizen KP , LQ , MR en NS zijn elk 130 cm lang.

De dikte van de buizen wordt in deze opgave verwaarloosd.

2p **10** Teken in het bovenaanzicht op de uitwerkbijlage de opstaande buizen.

De uiteinden van de ladder van de uitkijktoren zijn bevestigd aan de buizen AB en KL . De ladder is overal even breed en heeft de breedte van KL .

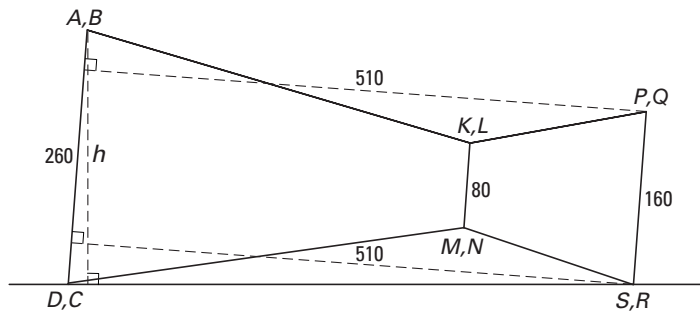
4p **11** Bereken de lengte van de ladder.

6p **12** Bereken de hoek die buis BL met grondvlak $ABCD$ maakt.

Eindexamen wiskunde B1-2 havo 2005-I

De uitkijktoren heeft, afgerond op hele centimeters, een hoogte van 510 cm. Om de uitkijktoren te demonteren wordt hij gekanteld om ribbe CD , zó dat ribbe RS ook op de grond komt. CD en RS komen dan in één horizontaal vlak te liggen. In figuur 8 is een aanzicht in de richting van B naar A getekend van de gekantelde uitkijktoren met hulplijnen die de oorspronkelijke hoogte 510 cm aangeven. In de figuur is ook de hoogte h van buis AB aangegeven. Verder zijn er enkele afstanden in centimeters aangegeven. Deze figuur staat ook op de uitwerkbijlage.

figuur 8

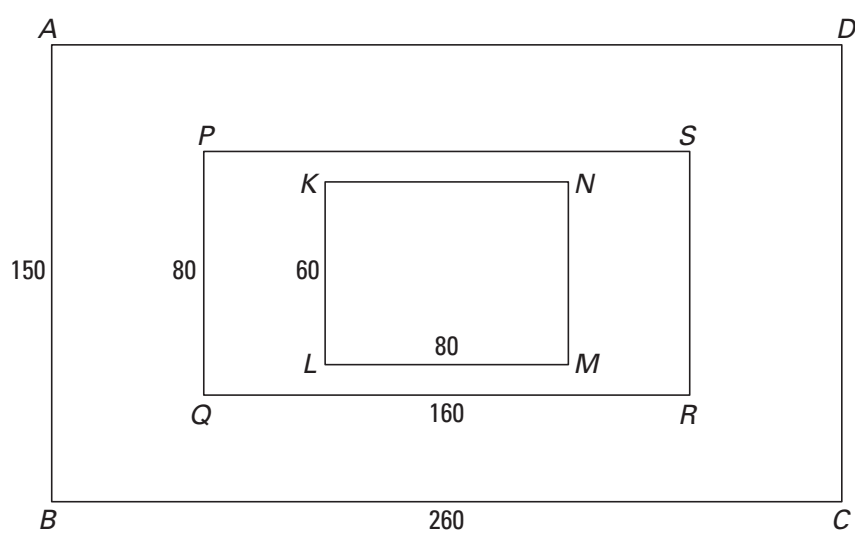


5p 13 □ Bereken h .

Uitwerkbijlage bij de vragen 10 en 13

wiskunde B1,2

Vraag 10



Vraag 13

