

## Powerskips

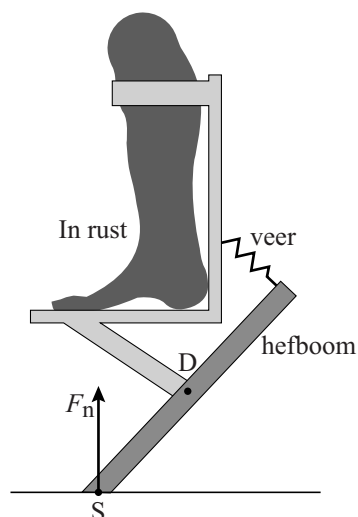
Powerskips zijn een soort schoenen waarmee het mogelijk is om hoge sprongen te maken. Zie figuur 1.

Een Powerskip bevat een hefboom en een veer en wordt aan het onderbeen vastgemaakt. In figuur 2 is een Powerskip in rust vereenvoudigd en op schaal weergegeven. De hefboom draait om punt D en staat met punt S op de grond. Vóór het maken van een sprong wordt de veer eerst verder uitgerekt. Zie figuur 3. Tijdens de afzet voor de sprong levert de veer dan extra kracht.

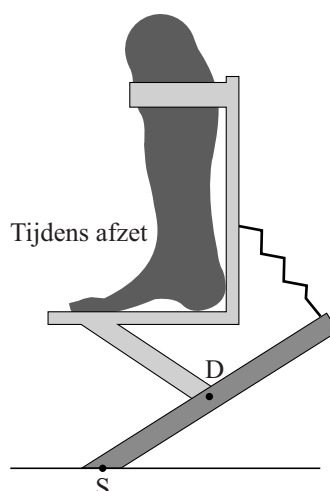
figuur 1



figuur 2



figuur 3

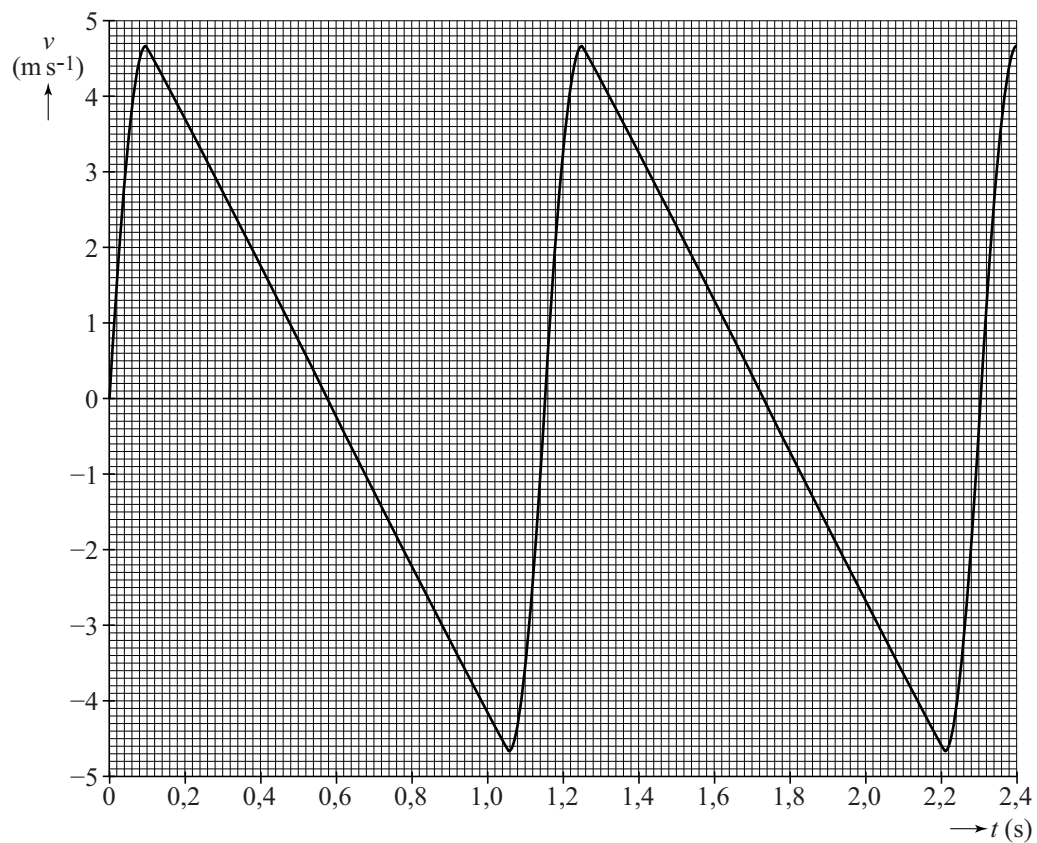


Een atlete staat stil op twee Powerskips. Zij heeft, met de Powerskips aan, een totale massa van 65 kg. Op de uitwerkbijlage staat figuur 2 vergroot en op schaal weergegeven.

- 5p 13 Bepaal met behulp van de figuur op de uitwerkbijlage de kracht van de veer op de hefboom in één van de Powerskips in rust.

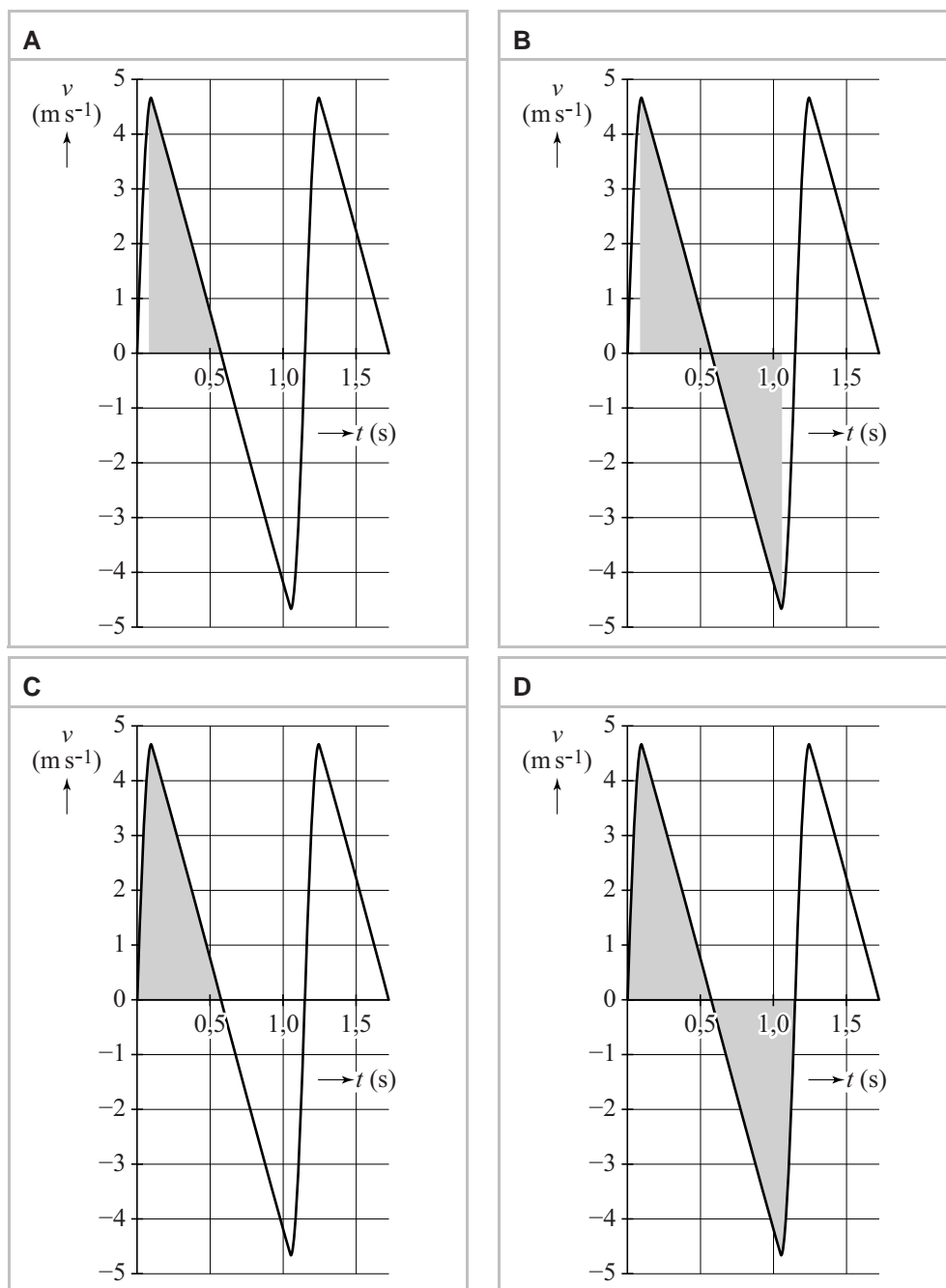
In figuur 4 is een  $(v, t)$ -diagram gegeven van een aantal sprongen van de atlete op Powerskips.

**figuur 4**



Met figuur 4 is de afstand tussen het loskomen van de grond en de maximale hoogte boven de grond te bepalen.

- 1p 14 In welk  $(v,t)$ -diagram is de genoemde afstand juist gearceerd weergegeven?



Tijdens het landen remmen de Powerskips de atlete af. Op  $t = 1,15$  s is de resulterende kracht op de atlete ( $m = 65$  kg) het grootste. Figuur 4 staat ook op de uitwerkbijlage.

- 3p 15 Bepaal deze resulterende kracht met behulp van de figuur op de uitwerkbijlage.

De twee veren in de Powerskips worden samen het veersysteem genoemd. Tijdens het landen wordt energie in dit veersysteem opgeslagen. Voor deze (veer)energie in dit veersysteem geldt:

$$E_{\text{veer}} = \frac{1}{2}Cu^2$$

Hierin is:

- $C$  de veerconstante in  $\text{N m}^{-1}$  en
- $u$  de uitrekking van het veersysteem in m.

- 2p **16** Toon aan dat de eenheden links en rechts van het '='-teken aan elkaar gelijk zijn.

Bij het landen wordt kinetische energie omgezet in veerenergie. Het verschil in zwaarte-energie tijdens het indrukken van de Powerskips mag verwaarloosd worden. Het veersysteem in de Powerskips heeft een veerconstante van  $1,0 \cdot 10^5 \text{ N m}^{-1}$ .

- 3p **17** Bepaal de maximale uitrekking van het veersysteem in de Powerskips tijdens een sprong met behulp van de wet van behoud van energie en figuur 4.

Een set Powerskips kan volgens de fabrikant maximaal  $1,8 \cdot 10^3 \text{ J}$  aan energie in het veersysteem opslaan. In figuur 5 is de rechterman ( $m = 75 \text{ kg}$ ) gefotografeerd op het hoogste punt van zijn sprong. Figuur 5 staat ook op de uitwerkbijlage.

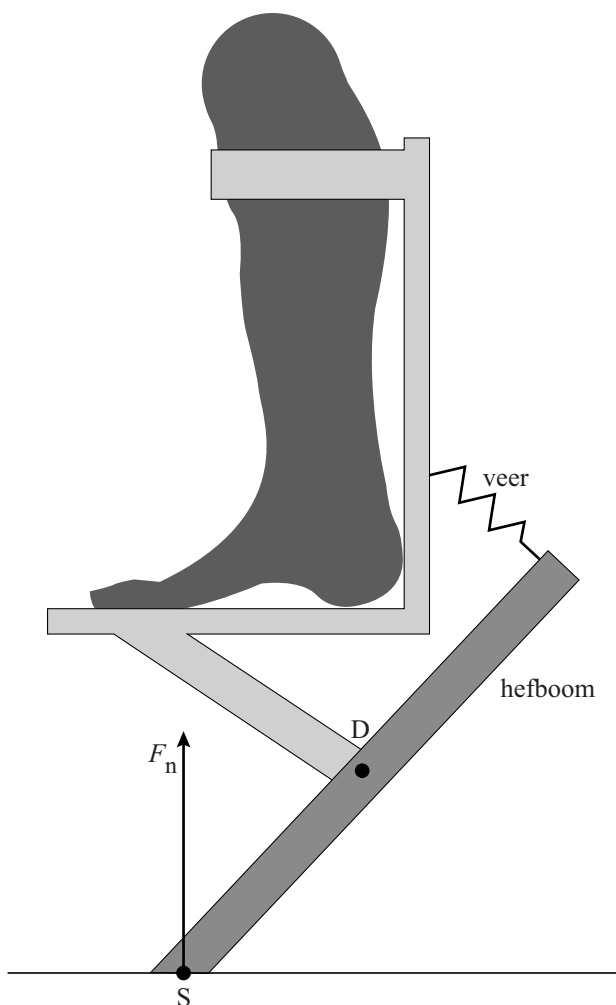
**figuur 5**



- 3p **18** Laat met behulp van een schatting zien of voor deze sprong een veerenergie van  $1,8 \cdot 10^3 \text{ J}$  nodig was.

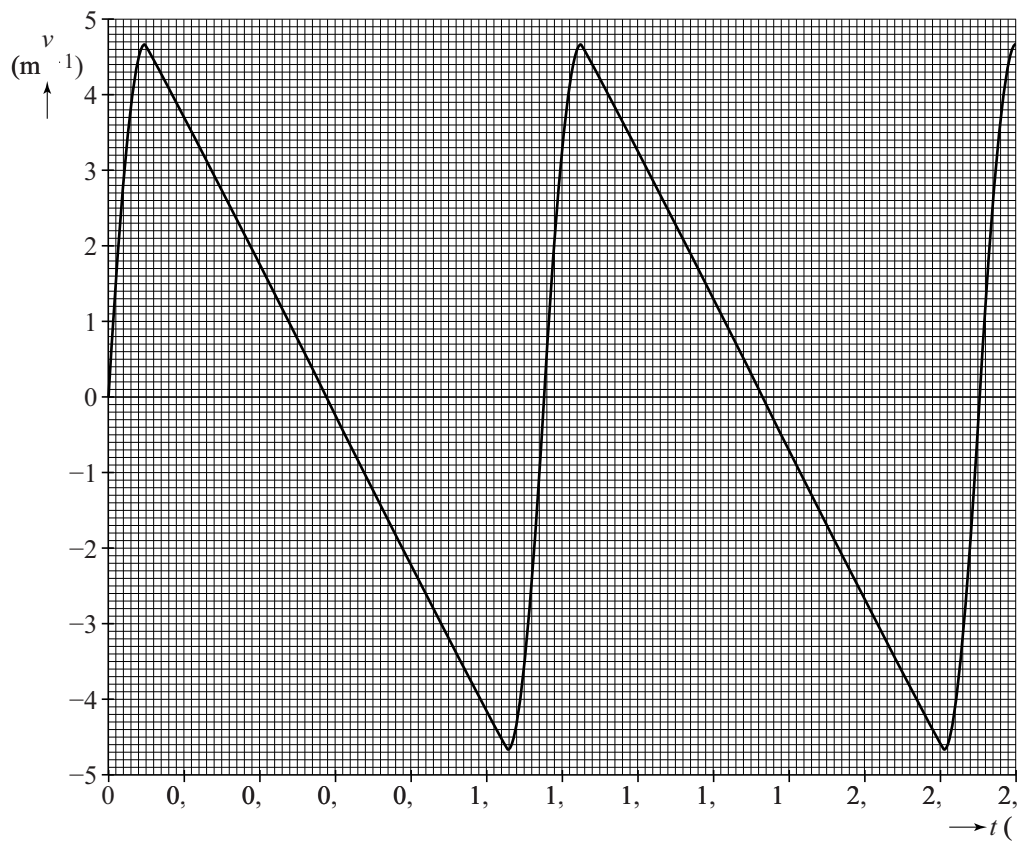
uitwerkbijlage

13



uitwerkbijlage

15



18

