

Beoordelingsmodel

Vraag	Antwoord	Scores
-------	----------	--------

Opgave 1 Chopin

1 maximumscore 2

voorbeeld van een antwoord:

Lichtstraal 1 valt langs de normaal (en dan zijn zowel de invalshoek als de brekingshoek gelijk aan 0°).

2 maximumscore 3

uitkomst: $n = 1,3$

voorbeeld van een bepaling:

Voor de breking van lichtstraal 2 geldt: $\frac{\sin i}{\sin r} = \frac{1}{n}$, waarin $i = 22^\circ$ en $r = 30^\circ$.

Hieruit volgt dat $n = \frac{\sin 30^\circ}{\sin 22^\circ} = \frac{0,500}{0,375} = 1,3$.

- gebruik van de wet van Snellius 1
- opmeten van i en r (elk met een marge van 2°) 1
- completeren van de bepaling 1

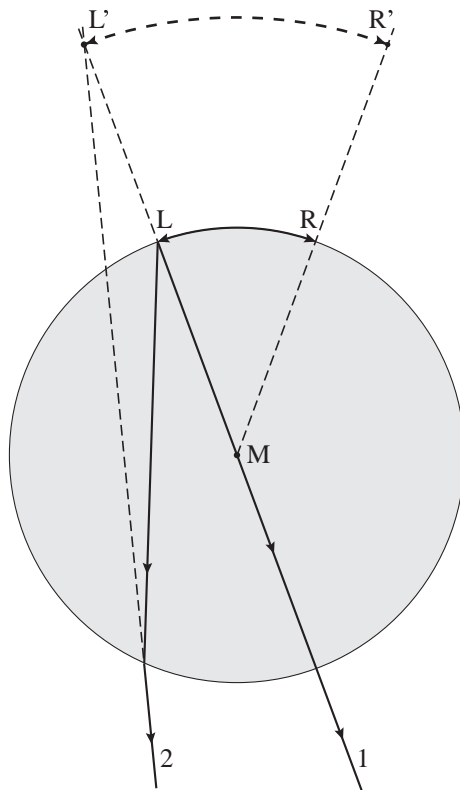
Opmerking

Bij het drukken van het examen kunnen kleine afwijkingen ontstaan in de afmetingen van figuren. Om die reden zijn niet de bovengenoemde meetwaarden maatgevend maar die van de examinerator zelf. Daarbij moet wel de genoemde marge in acht worden genomen.

Vraag	Antwoord	Scores
-------	----------	--------

3 maximumscore 2

voorbeeld van een antwoord:



Het verlengde van het gebroken deel van lichtstraal 2 gaat door het punt L'. De lichtbundel die vanuit L door het venster gaat, lijkt dus uit punt L' te komen.

- tekenen van het verlengde van het gebroken deel van lichtstraal 2 1
- inzicht dat de lichtbundel die vanuit L door het venster gaat uit punt L' lijkt te komen 1

4 maximumscore 2

uitkomst: $N = 1,9$ (met een marge van 0,1)

voorbeeld van een bepaling:

Voor de lineaire vergroting geldt:

$$N = \frac{\text{de afstand } L'R'}{\text{de afstand } LR}, \text{ waarin (de koorden) } L'R' = 5,7 \text{ cm en } LR = 3,0 \text{ cm.}$$

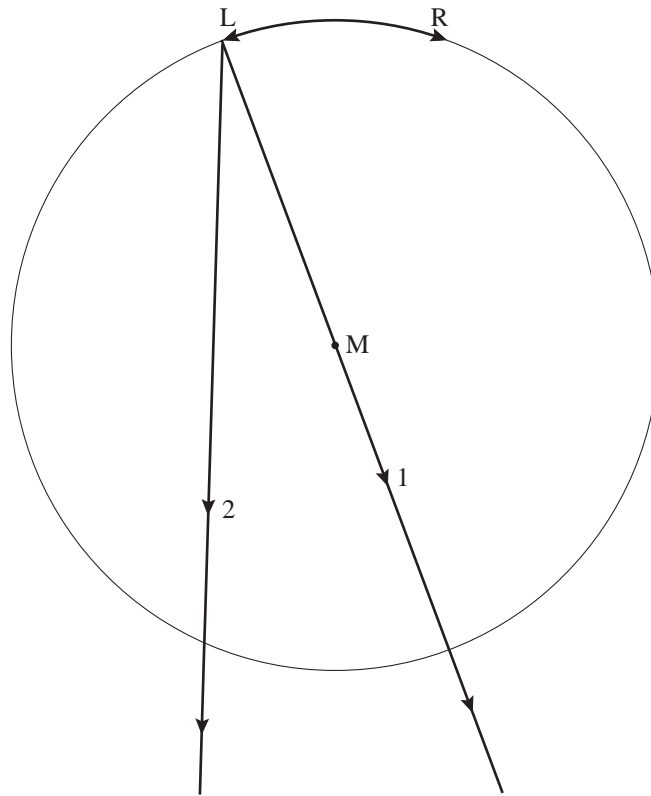
$$\text{Hieruit volgt dat } N = \frac{5,7}{3,0} = 1,9.$$

- inzicht dat $N = \frac{\text{de afstand } L'R'}{\text{de afstand } LR}$ 1
- opmeten van L'R' en LR en completeren van de bepaling 1

Vraag	Antwoord	Scores
-------	----------	--------

5 maximumscore 2

voorbeeld van een antwoord:



toelichting: Beide lichtstralen gaan ongebroken verder. De twee lichtstralen lijken dus gewoon uit punt L te komen.

- inzicht dat beide lichtstralen ongebroken verder gaan 1
- inzicht dat de twee lichtstralen nog steeds (vrijwel) uit punt L lijken te komen 1

Vraag	Antwoord	Scores
-------	----------	--------

Opgave 2 Fietsdynamo

6 maximumscore 2

voorbeeld van een antwoord:

De fluxverandering vindt in een steeds kortere tijdsduur plaats (omdat de snelheid van het wieltje toeneemt). Daardoor wordt de inductiespanning (= de spanning die de dynamo opwekt) steeds groter.

- inzicht dat de fluxverandering in een steeds kortere tijdsduur plaatsvindt 1
- inzicht dat daardoor de inductiespanning steeds groter wordt 1

7 maximumscore 4

voorbeeld van een antwoord:

De tijdsduur van een omwenteling is:

$$\frac{\text{omtrek van het wieltje}}{\text{snelheid van het gewichtje}} = \frac{0,024\pi}{3,8} = 0,0198 \text{ s.}$$

De periodeduur van één sinus is 0,0050 s.

Hieruit volgt dat er $\frac{0,0198}{0,0050} = 4,0$ sinussen worden opgewekt tijdens één

omwenteling van het dynamowieltje.

- inzicht dat de tijdsduur van een omwenteling gelijk is aan $\frac{\text{omtrek van het wieltje}}{\text{snelheid van het gewichtje}}$ 1
- gebruik van $\text{omtrek} = 2\pi r$ en $r = \frac{1}{2}D$ 1
- aflezen van de tijdsduur van één sinus 1
- completeren van het antwoord 1

8 maximumscore 2

voorbeeld van een antwoord:

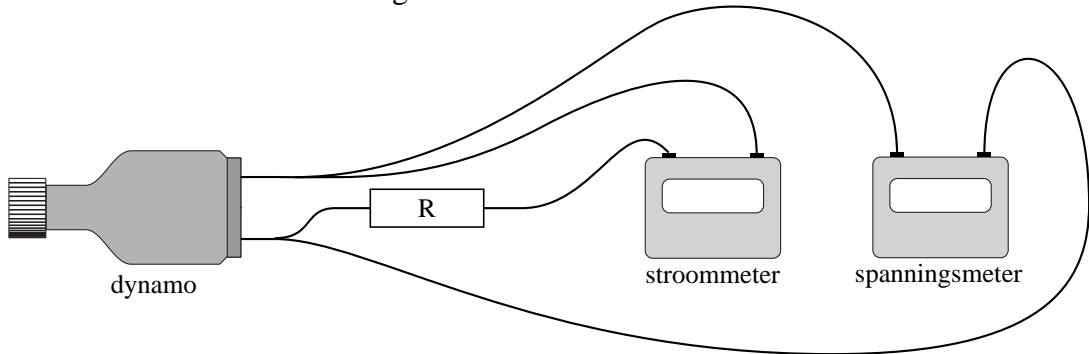
Waarde b is juist ($U_{\text{eff}} = 4,8 \text{ V}$), want de effectieve waarde van de wisselspanning moet tussen 0 V en de topwaarde (6,8 V) liggen.

- constatering dat b juist is 1
- inzicht dat de effectieve waarde van de wisselspanning tussen 0 V en de topwaarde moet liggen 1

Vraag	Antwoord	Scores
-------	----------	--------

9 maximumscore 3

voorbeeld van een schakeling:



- de stroommeter in serie met de weerstand 1
- de spanningsmeter op de polen van de dynamo aangesloten of parallel aan de weerstand 1
- completeren van de schakeling 1

10 maximumscore 4

uitkomst: $\eta = 23\%$ (of $\eta = 0,23$)

voorbeeld van een berekening:

Voor het rendement van de dynamo geldt: $\eta = \frac{P_{\text{nuttig}}}{P_{\text{in}}} \cdot 100\%$,

waarin $P_{\text{nuttig}} = P_{\text{el}} = 1,8 \text{ W}$ en

$$P_{\text{in}} = mg \frac{\Delta h}{\Delta t} = mgv = 0,210 \cdot 9,81 \cdot 3,8 = 7,83 \text{ W}.$$

Hieruit volgt dat $\eta = \frac{1,8}{7,83} \cdot 100\% = 23\%$.

- gebruik van $\eta = \frac{P_{\text{nuttig}}}{P_{\text{in}}} \cdot 100\%$ 1
- inzicht dat $P_{\text{nuttig}} = P_{\text{el}}$ 1
- inzicht dat $P_{\text{in}} = mg \frac{\Delta h}{\Delta t} = mgv$ 1
- completeren van de berekening 1

Vraag	Antwoord	Scores
-------	----------	--------

Opgave 3 Kernfusie op tafel

11 maximumscore 3

uitkomst: $v = 3,10 \cdot 10^6$ m/s

voorbeeld van een berekening:

Voor de kinetische energie geldt: $E_k = \frac{1}{2}mv^2$, waarin

$E_k = 100 \cdot 1,60 \cdot 10^{-16} = 1,60 \cdot 10^{-14}$ J en $m = 3,34 \cdot 10^{-27}$ kg.

Hieruit volgt dat $v = \sqrt{\frac{2 \cdot 1,60 \cdot 10^{-14}}{3,34 \cdot 10^{-27}}} = 3,10 \cdot 10^6$ m/s.

- gebruik van $E_k = \frac{1}{2}mv^2$ 1
- omrekenen van keV naar J 1
- completeren van de berekening 1

12 maximumscore 2

voorbeeld van een antwoord:

De deuteriumkernen stoten elkaar af (omdat ze dezelfde soort lading hebben).

Om te kunnen fuseren, moeten ze elkaar dicht naderen (en dat kan alleen als ze een hoge snelheid hebben).

- inzicht dat de deuteriumkernen elkaar afstoten 1
- inzicht dat de deuteriumkernen elkaar dicht moeten naderen om te kunnen fuseren 1

Vraag	Antwoord	Scores
-------	----------	--------

13 maximumscore 4

voorbeeld van een antwoord:

Voor de energie die bij de kernreactie vrijkomt, geldt: $E = \Delta mc^2$,
 waarin Δm het massadefect van de reactie is en $c = 3,00 \cdot 10^8$ m/s.

Het massadefect is

$$2 \cdot 3,34358 \cdot 10^{-27} - (5,00641 \cdot 10^{-27} + 1,67493 \cdot 10^{-27}) = 0,00582 \cdot 10^{-27} \text{ kg.}$$

Bij één kernreactie komt $0,00582 \cdot 10^{-27} \cdot (3,00 \cdot 10^8)^2 = 5,24 \cdot 10^{-13}$ J vrij.

Per seconde komt er dus $1,0 \cdot 10^3 \cdot 5,24 \cdot 10^{-13} = 5,2 \cdot 10^{-10}$ J vrij.

Dat is (veel) minder dan de 2,0 W die nodig is om het apparaat te laten werken. (De minireactor is dus geen energiebron.)

- gebruik van $E = mc^2$ 1
- berekenen van het massadefect in kg 1
- berekenen van de hoeveelheid energie die per seconde vrijkomt 1
- completeren van het antwoord 1

Opmerking

Er hoeft niet gelet te worden op het aantal significante cijfers van de uitkomst van de berekening.

14 maximumscore 4

voorbeeld van een antwoord:

Het aantal deuteriumkernen dat per seconde tegen de trefplaat botst, is:

$$\frac{4,0 \cdot 10^{-9}}{1,60 \cdot 10^{-19}} = 2,5 \cdot 10^{10}.$$

Omdat er per seconde $1,0 \cdot 10^3$ neutronen gevormd worden, vinden er per seconde ook $1,0 \cdot 10^3$ kernfusies plaats.

De kans op een botsing waarbij kernfusie optreedt, is dus 1 op $2,5 \cdot 10^7$ en dat is inderdaad erg klein.

- inzicht dat het aantal deuteriumkernen dat per seconde tegen de trefplaat botst, gelijk is aan $\frac{\text{de stroomsterkte}}{\text{de lading van een deuteriumkern}}$ 1
- opzoeken van de lading van een deuteriumkern 1
- inzicht dat de kans op een botsing waarbij kernfusie optreedt gelijk is aan het aantal neutronen dat per seconde wordt gevormd gedeeld door het aantal deuteriumkernen dat per seconde tegen de trefplaat botst 1
- completeren van de berekening en conclusie 1

Vraag	Antwoord	Scores
15	<p>maximumscore 3</p> <p>antwoord:</p> ${}^9_4\text{Be} + \alpha \rightarrow {}^{12}_6\text{C} + n$ <ul style="list-style-type: none"> • inzicht dat het massagetal 12 is • inzicht dat het atoomnummer 6 is • inzicht dat het symbool van het element C is 	<p>1</p> <p>1</p> <p>1</p>
16	<p>maximumscore 2</p> <p>voorbeelden van voordelen:</p> <ul style="list-style-type: none"> – Er zijn bij de minireactor geen radioactieve stoffen betrokken. – Wanneer er geen neutronen nodig zijn, kan de minireactor uitgezet worden. – Bij de minireactor zijn de neutronen gebundeld. <p>per voordeel (tot een maximum van twee)</p>	<p>1</p>

Opgave 4 Pitstop

17 maximumscore 4

uitkomst: $F_w = 7,52 \cdot 10^3 \text{ N}$

voorbeeld van een berekening:

Voor het vermogen geldt: $P = Fv$.

Hierin is: $P = 920 \text{ pk} = 920 \cdot 7,355 \cdot 10^2 = 6,767 \cdot 10^5 \text{ W}$, $v = 90,0 \text{ m/s}$ en F de aandrijfkraft van de auto.

Dus $F = \frac{P}{v} = \frac{6,767 \cdot 10^5}{90,0} = 7,52 \cdot 10^3 \text{ N}$. Omdat de snelheid constant is, geldt

ook dat $F_w = 7,52 \cdot 10^3 \text{ N}$.

- gebruik van $P = Fv$ 1
- omrekenen van pk naar W 1
- inzicht dat de wrijvingskracht en aandrijfkraft even groot zijn 1
- completeren van de berekening 1

Opmerking

Als wordt uitgegaan van de formule $P = F_w v$: goed rekenen.

Vraag	Antwoord	Scores
-------	----------	--------

18 maximumscore 4

uitkomst: $F_{\text{res}} = (-)2,1 \cdot 10^4 \text{ N}$

voorbeeld van een bepaling:

Voor de resulterende kracht geldt: $F_{\text{res}} = ma$, waarin

$$m = 600 \text{ kg en } a = \frac{\Delta v}{\Delta t} = \frac{20 - 90}{4,0 - 2,0} = (-)35 \text{ m/s}^2.$$

Hieruit volgt dat $F_{\text{res}} = 600 \cdot (-)35 = (-)2,1 \cdot 10^4 \text{ N}$.

- gebruik van $F = ma$ 1
- gebruik van $a = \frac{\Delta v}{\Delta t}$ 1
- aflezen van Δv en Δt 1
- completeren van de bepaling 1

19 maximumscore 3

voorbeeld van een antwoord:

De lengte van de pitstraat is gelijk aan de oppervlakte onder de grafiek tussen $t = 2,0 \text{ s}$ en $t = 24,0 \text{ s}$.

$$\text{Deze oppervlakte is gelijk aan } 70 \cdot \frac{2}{2} + 20 \cdot 4 + 20 \cdot 11 + 70 \cdot \frac{5}{2} = 545 \text{ m}.$$

(De pitstraat is inderdaad 545 m lang.)

- inzicht dat de lengte van de pitstraat gelijk is aan de oppervlakte onder de grafiek tussen $t = 2,0 \text{ s}$ en $t = 24,0 \text{ s}$ 1
- inzicht dat de oppervlakte van een driehoek gelijk is aan $\frac{1}{2} \times \text{basis} \times \text{hoogte}$ of gebruik van $s = v_{\text{gem}} t$ in de periode dat de auto versnelt of vertraagt 1
- completeren van de bepaling (en conclusie) 1

Vraag	Antwoord	Scores
20	<p>maximumscore 3 uitkomst: Alonso ligt 15,9 s voor.</p> <p>voorbeelden van een berekening:</p> <p>methode 1</p> <p>Alonso legt de 545 m naast de pitstraat af in $\frac{545}{90,0} = 6,06$ s.</p> <p>Schumacher doet daar 22,0 s over. Alonso ligt dus $22,0 - 6,06 = 15,9$ s voor.</p> <ul style="list-style-type: none"> • inzicht dat $t = \frac{s}{v}$ 1 • berekenen van de tijd waarin Alonso de 545 m naast de pitstraat aflegt 1 • completeren van de berekening 1 <p>methode 2</p> <p>In de tijd dat Schumacher in de pitstraat is, heeft Alonso $90,0 \cdot 22,0 = 1,98 \cdot 10^3$ m afgelegd. Als Schumacher de racebaan oprijdt, ligt Alonso $1,98 \cdot 10^3 - 545 = 1,44 \cdot 10^3$ m voor.</p> <p>Alonso ligt dus $\frac{1,44 \cdot 10^3}{90,0} = 15,9$ s voor.</p> <ul style="list-style-type: none"> • berekenen van de voorsprong (in m) van Alonso op Schumacher 1 • inzicht dat $t = \frac{s}{v}$ 1 • completeren van de berekening 1 	

Opgave 5 Auto te water

- 21 maximumscore 1**
voorbeelden van redenen:
- In de situatie van figuur 12 bevindt de auto zich nog gedeeltelijk in het water en is daardoor (relatief) lichter dan in de situatie van figuur 13.
 - In de situatie van figuur 12 is de arm van het krachtmoment van de personenauto op de takelwagen kleiner dan in de situatie van figuur 13.

Vraag	Antwoord	Scores
-------	----------	--------

22 maximumscore 4

uitkomst: $m_p = 1,6 \cdot 10^3$ kg

voorbeeld van een bepaling:

Als de takelwagen op het punt staat te kantelen, geldt: $F_{zp} r_p = F_{zt} r_t$,

waarin $r_p = 60$ mm, $r_t = 12$ mm, $F_{zp} = m_p g$ en $F_{zt} = m_t g$.

Hieruit volgt dat $m_p = \frac{12m_t}{60} = \frac{12 \cdot 7,9 \cdot 10^3}{60} = 1,6 \cdot 10^3$ kg.

- gebruik van de momentenwet 1
- opmeten van r_p en r_t (elk met een marge van 1 mm) 1
- inzicht dat g wegvalt of berekenen van F_{zt} 1
- completeren van de bepaling 1

Opmerking

Bij het drukken van het examen kunnen kleine afwijkingen ontstaan in de afmetingen van figuren. Om die reden zijn niet de bovengenoemde meetwaarden maatgevend maar die van de examinerator zelf. Daarbij moet wel de genoemde marge in acht worden genomen.

23 maximumscore 2

voorbeeld van een antwoord:

Het draaipunt wordt verplaatst naar de zijsteun bij de kadewand.

Daardoor is de arm van het krachtmoment van de zwaartekracht op de tweede takelwagen (veel) groter dan zonder steun. / Daardoor is de arm van het krachtmoment van de zwaartekracht op de eerste takelwagen (veel) kleiner dan zonder steun.

- inzicht dat het draaipunt wordt verplaatst naar de zijsteun bij de kadewand 1
- inzicht dat daardoor de arm van het krachtmoment van de zwaartekracht op de tweede takelwagen (veel) groter is dan zonder steun / dat daardoor de arm van het krachtmoment van de zwaartekracht op de eerste takelwagen (veel) kleiner is dan zonder steun 1

Vraag	Antwoord	Scores
-------	----------	--------

24 maximumscore 3

uitkomst: $P = 1,6 \cdot 10^3 \text{ W}$

voorbeelden van een berekening:

methode 1

Voor de toename van de zwaarte-energie geldt:

$$\Delta E_z = mg\Delta h = 8,2 \cdot 10^3 \cdot 9,81 \cdot 2,4 = 1,93 \cdot 10^5 \text{ J.}$$

Het vermogen dat de takelwagen minimaal moet leveren is dus

$$P = \frac{\Delta E_z}{\Delta t} = \frac{1,93 \cdot 10^5}{2,0 \cdot 60} = 1,6 \cdot 10^3 \text{ W.}$$

- inzicht dat $\Delta E_z = mg\Delta h$ 1
- inzicht dat $P = \frac{\Delta E_z}{\Delta t}$ 1
- completeren van de berekening 1

methode 2

Voor het vermogen dat de takelwagen minimaal moet leveren, geldt:

$P = Fv$, waarin

$$F = mg = 8,2 \cdot 10^3 \cdot 9,81 = 8,04 \cdot 10^4 \text{ N en } v = \frac{2,4}{120} = 2,0 \cdot 10^{-2} \text{ m/s.}$$

Hieruit volgt dat $P = 8,04 \cdot 10^4 \cdot 2,0 \cdot 10^{-2} = 1,6 \cdot 10^3 \text{ W.}$

- gebruik van $P = Fv$ 1
- inzicht dat $F = mg$ 1
- completeren van de berekening 1

Vraag	Antwoord	Scores
-------	----------	--------

Opgave 6 Veiligheidsgordel

25 maximumscore 3

uitkomst: De gevoeligheid van de sensor is $4,7 \cdot 10^{-3}$ V min (met een marge van $0,1 \cdot 10^{-3}$ V min).

voorbeeld van een bepaling:

De gevoeligheid is gelijk aan de steilheid van de grafiek.

De gevoeligheid van de sensor is dus $\frac{2,8}{600} = 4,7 \cdot 10^{-3}$ V min.

- inzicht dat de gevoeligheid gelijk is aan de steilheid van de grafiek 1
- aflezen van de spanning en het toerental 1
- completeren van de bepaling 1

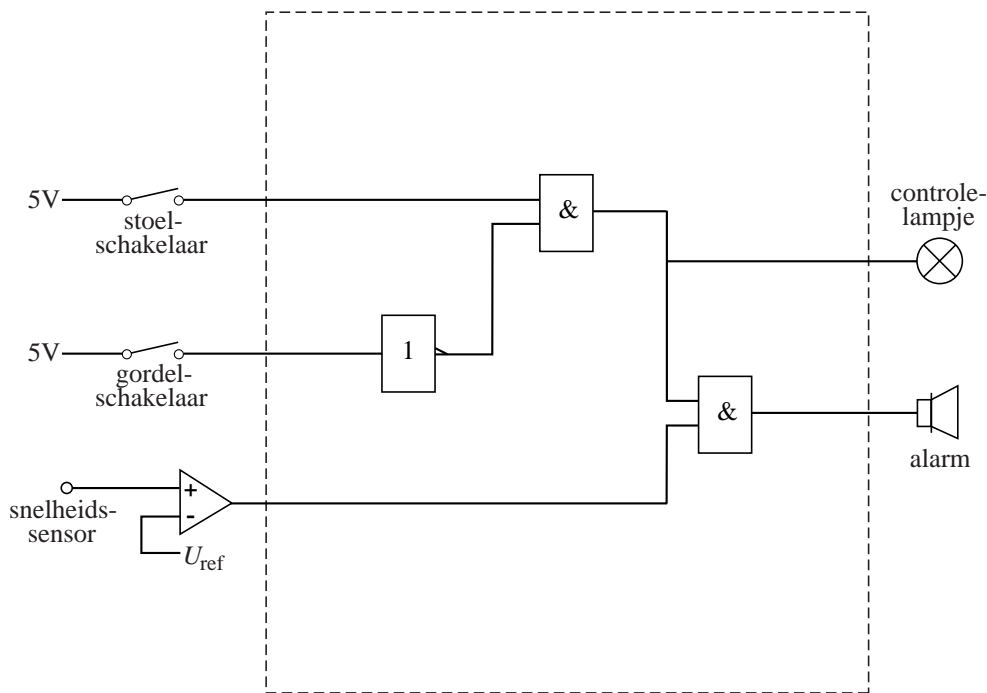
Opmerkingen

- Als er bij de uitkomst geen of een foute eenheid is vermeld, mag de laatste deelscore toch worden toegekend.
- Als de reciproque waarde is bepaald: maximaal 2 punten.

Vraag	Antwoord	Scores
-------	----------	--------

26 maximumscore 5

voorbeeld van een schakeling:



$$U_{\text{ref}} = 0,8 \text{ V}$$

- inzicht dat op de gordelschakelaar een invertor moet worden aangesloten 1
- verbinden van de stoelschakelaar en de gordelschakelaar (via een invertor) met de ingangen van een EN-poort 1
- verbinden van de uitgang van deze EN-poort met het controlelampje 1
- verbinden van de uitgang van deze EN-poort en van de uitgang van de comparator met de ingangen van een tweede EN-poort die is verbonden met het alarm 1
- aflezen van de referentiespanning (met een marge van 0,1 V) 1

Opmerkingen

- Als door extra of foute verbindingen of verwerkers een niet naar behoren werkende schakeling is getekend: maximaal 3 punten.
- Een oplossing waarbij de uitgang van de invertor zowel met de eerste als tweede EN-poort is verbonden: goed rekenen.