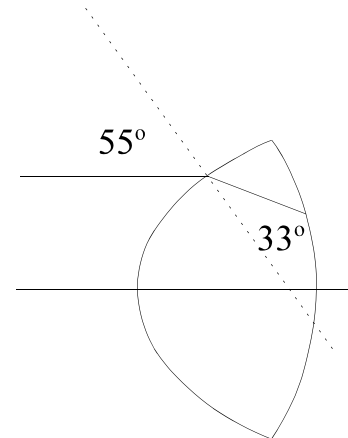


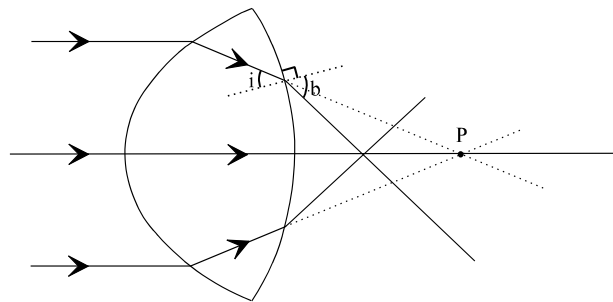
Visby-lens

1. Met behulp van de geodriehoek is te bepalen dat de invalshoek gelijk is aan 55° en de brekingshoek gelijk is aan 33° .

$$n = \frac{\sin i}{\sin r} = \frac{\sin 55^\circ}{\sin 33^\circ} = 1,5$$



2. Bij het verlaten van de lens krijg je breking van de normaal af, de brekingshoek b moet dus groter zijn dan de invalshoek i (zie figuur hieronder). De lichtstralen worden dan naar een punt geconvergeerd dat dichterbij de lens ligt dan punt P.



3. De uiteindelijk door de lens gebroken lichtstralen lijken van het virtuele beeld afkomstig te zijn.

