

Opgave 4 Heteluchtoven

In een heteluchtoven zit behalve een verwarmingselement dat de lucht verhit, een ventilator voor het verspreiden van de hete lucht en een grill.

In de tabel hiernaast staan de vermogens van het verwarmingselement, de ventilator en de grill.

verwarmingselement	1450 W
ventilator	80 W
grill	1300 W

De oven zit op een aparte groep met een zekering van 16 A. De netspanning is 230 V.

3p **16** Laat met een berekening zien dat deze zekering voldoet.

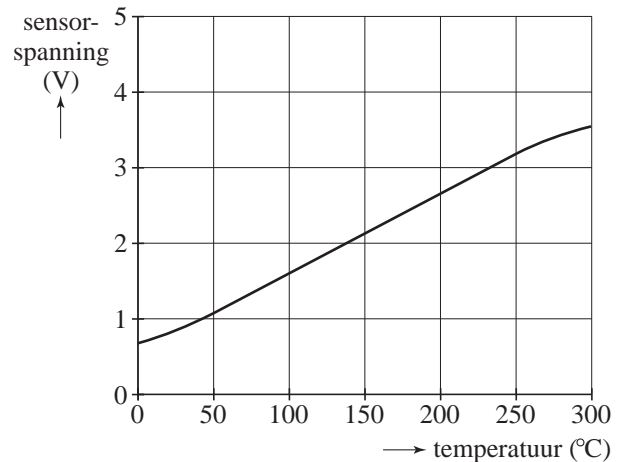
Het verwarmingselement dat de lucht verhit, is een nichroomdraad in de vorm van een spiraal. De draad heeft een doorsnede van $0,12 \text{ mm}^2$.

5p **17** Bereken de lengte van de draad.

In de oven zit een temperatuursensor. Figuur 1 is de ijkgrafiek van de sensor.

In figuur 2 is het deel van de schakeling te zien waarmee het in- en uitschakelen van het verwarmingselement geregeld wordt.

figuur 1

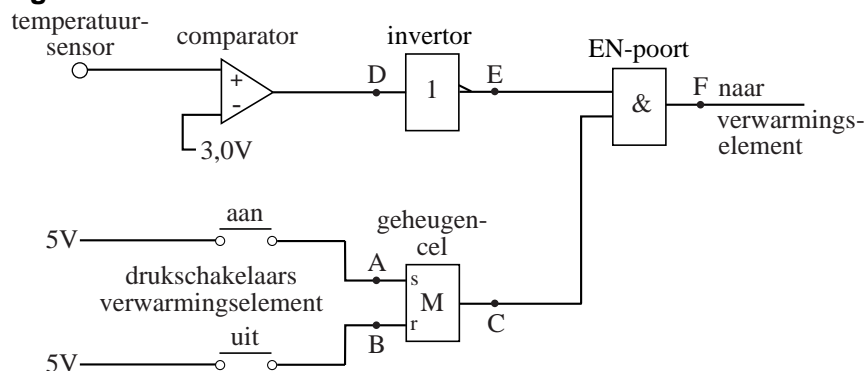


De oven is koud. Door de drukschakelaar 'aan' even in te drukken wordt het verwarmingselement ingeschakeld. Het gaat uit als de oven de ingestelde temperatuur bereikt.

Met de drukschakelaar 'uit' kan men het verwarmingselement op elk gewenst moment uitzetten.

In figuur 2 zijn de punten A, B, C, D, E en F aangegeven.

figuur 2



Op de uitwerkbijlage staat een tabel waarin drie keer moet worden ingevuld of het signaal in de punten A tot en met F laag (0) of hoog (1) is.

3p **18** Vul in de tabel op de uitwerkbijlage bij A tot en met F de juiste waarden in.

Wanneer de temperatuur in de oven de ingestelde temperatuur heeft bereikt, zorgt de schakeling ervoor dat die temperatuur gehandhaafd wordt.

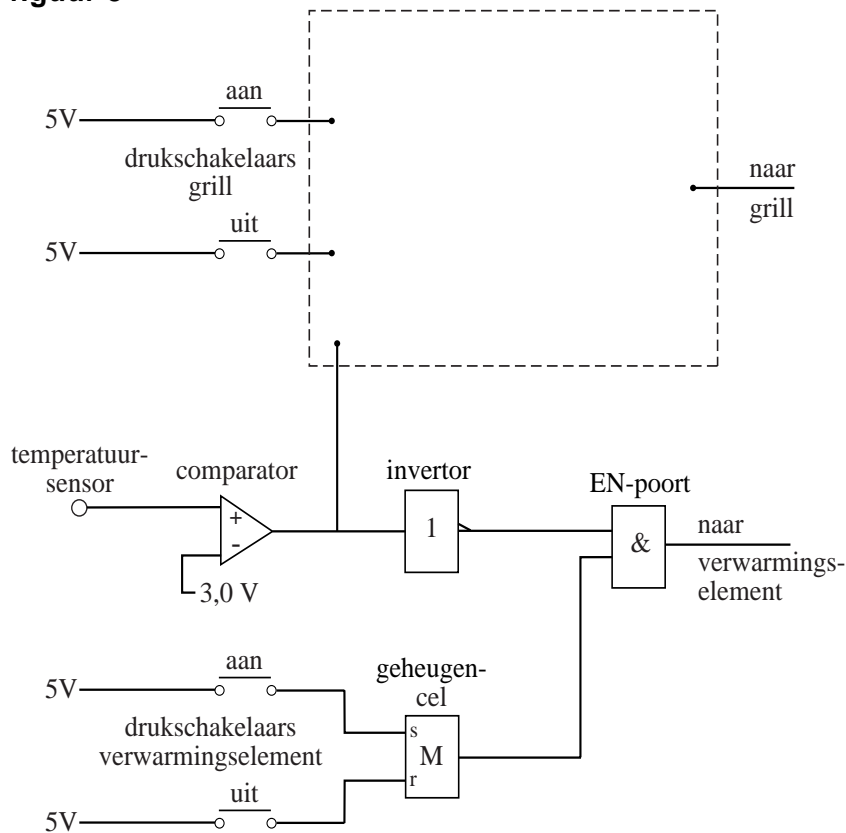
1p **19** Hoe groot is de ingestelde temperatuur?

3p **20** Leg uit hoe de schakeling ervoor zorgt dat die temperatuur gehandhaafd wordt.

Om het opwarmen te versnellen, kan ook de grill worden ingeschakeld.

In figuur 3 is de (nog onvolledige) schakeling getekend waarmee ook het in- en uitschakelen van de grill tijdens het opwarmen wordt geregeld.

figuur 3



De schakeling moet aan de volgende eisen voldoen.

- De grill wordt ingeschakeld door de drukschakelaar “aan” van de grill even in te drukken.
- Wanneer de temperatuur in de oven de ingestelde waarde heeft bereikt, zorgt de schakeling ervoor dat de grill **blijvend** wordt uitgeschakeld; in tegenstelling tot het verwarmingselement gaat de grill dus niet meer aan, wanneer de temperatuur beneden de ingestelde waarde komt.
- Door de drukschakelaar “uit” van de grill even in te drukken kan de grill, indien gewenst, tussentijds uitgeschakeld worden.

Figuur 3 staat ook op de uitwerkbijlage.

3p **21** Maak in de figuur op de uitwerkbijlage de schakeling compleet zodat aan bovengenoemde eisen is voldaan.

uitwerkbijlage

- 18 Vul in de tabel bij de punten A tot en met F de juiste waarden in. Doe dit voor de tijdstippen: direct vóór, tijdens en direct ná het indrukken van de drukschakelaar 'aan'.

tijdstip	A	B	C	D	E	F
direct vóór het indrukken						
tijdens het indrukken						
direct ná het indrukken						

21

