

Opgave 5 Veiligheidsgordel

De snelheid van een auto wordt gemeten met een sensor die het toerental van een van de wielassen meet. Figuur 12 geeft het verband tussen de uitgangsspanning van deze sensor en het toerental.

- 3p **22** Bepaal de gevoeligheid van deze sensor.

In een auto zit een automatisch systeem dat op twee manieren kan waarschuwen als de bestuurder zijn veiligheidsgordel niet omdoet. Het systeem voldoet aan de volgende eisen:

- zolang als de bestuurder achter het stuur zit zonder de gordel om, brandt er een lampje;
- zolang als hij zonder gordel om harder rijdt dan 20 km/h (komt overeen met 180 omwentelingen per minuut) zoemt er bovendien een alarm.

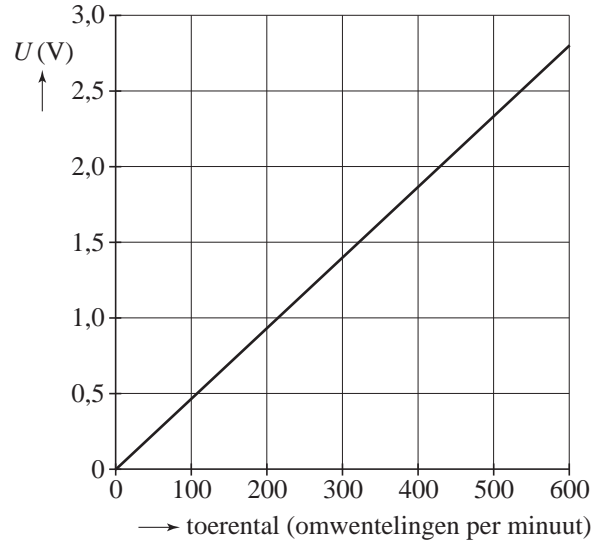
In de figuur op de uitwerkbijlage is een begin gemaakt met een ontwerp voor dit systeem.

Wanneer de bestuurder achter het stuur zit, is de stoelschakelaar dicht.

Wanneer hij de gordel om heeft, is de gordelschakelaar dicht.

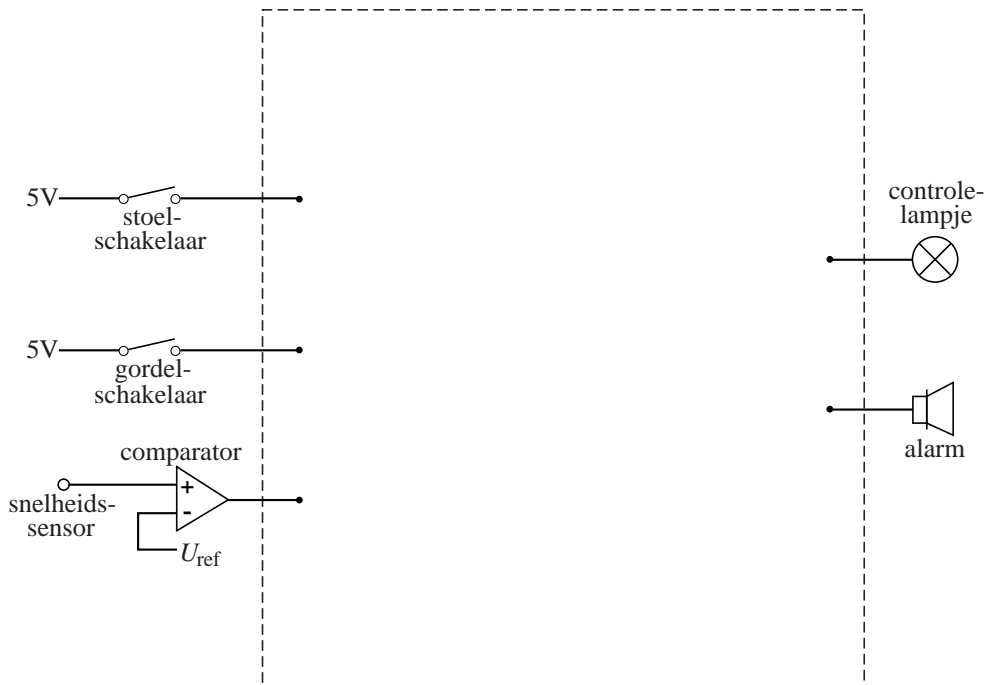
- 5p **23** Maak in de figuur op de uitwerkbijlage de schakeling compleet zodat aan bovengenoemde eisen wordt voldaan. Vermeld ook de referentiespanning van de comparator.

figuur 12



uitwerkbijlage

23



$U_{ref} = \dots\dots\dots$