

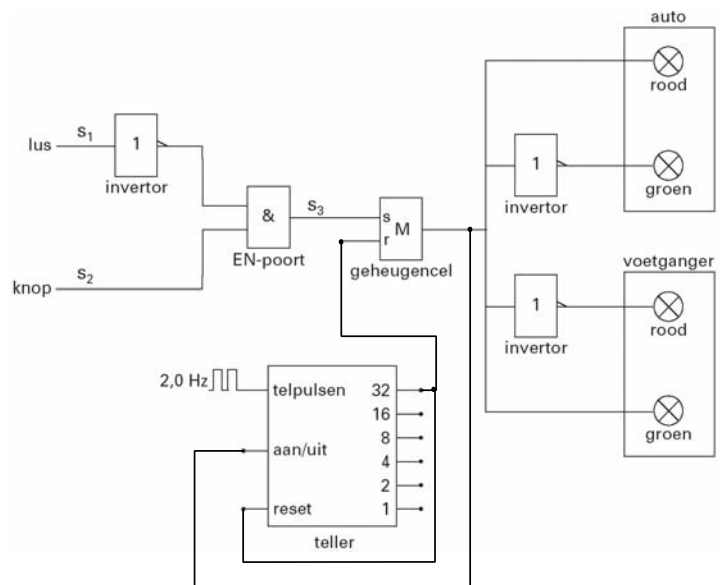
Eindexamen natuurkunde 1 havo 2004-II

© havovwo.nl

Verkeerslichten

24. S_2 indrukken → beide ingangen van de &-poort zijn hoog.
(de ingang achter de lus was al hoog door de invertor)
→ S_3 is hoog zodat de SET van de geheugencel hoog is.
→ uitgang geheugen ook hoog.
- auto rood hoog → aan
door invertor auto groen laag → uit
voetganger rood laag → uit
voetganger groen hoog → aan

25. Bij 2 Hz: $T = 0,50$ sec
De teller moet dan voor die 16 sec tot 32 tellen.
Als uitgang 32 van de teller voor het eerst hoog is, moet het geheugen gereset worden zodat zijn uitgang laag wordt.
Tevens moet de teller stoppen en gereset worden als dat geheugen laag is.



26. ① Als het voetgangerslicht op rood springt, dan gaat het autostoplicht meteen op groen. Een voetganger die aan het eind van de 16 sec-periode oversteekt ziet tijdens die oversteek het autostoplicht op groen springen.
- ② Als er druk verkeer is, is de ingang van de &-poort achter de invertor altijd laag, dus M laag en dus het voetgangerslicht op rood. En dat blijft zo totdat er minder verkeer is.
- ③ Als er veel verkeer is moet de voetganger de knop ingedrukt blijven houden (of steeds opnieuw indrukken) wil hij ooit groen licht krijgen.